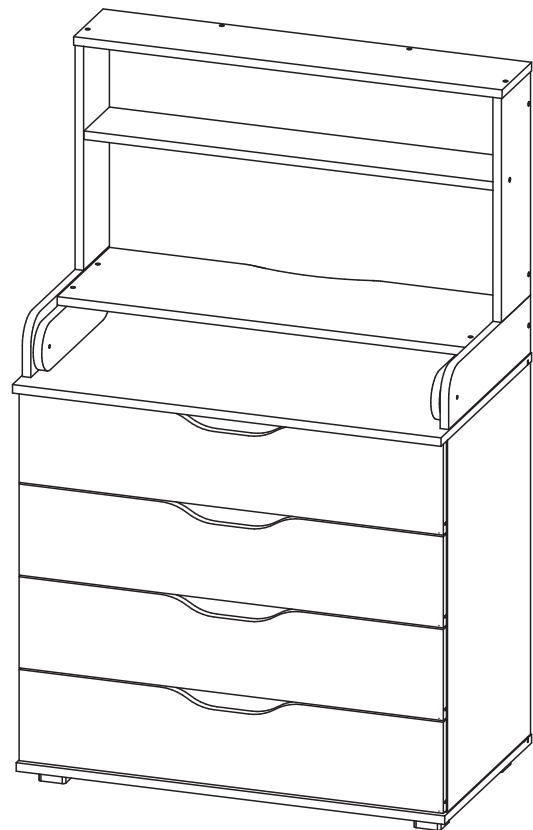


Polini kids Simple 2580



Polini kids Simple 2581
Polini kids Simple 2582

RU Комод

EN Drawer unit

BY Камода

KZ Комод

UZ Komod

KG Комод

AM Պահարան

RU ВАЖНО! СОХРАНИТЕ ДЛЯ ДАЛЬНЕЙШЕГО
ИСПОЛЬЗОВАНИЯ. ЧИТАЙТЕ ВНИМАТЕЛЬНО.

EN IMPORTANT! RETAIN FOR FUTURE REFERENCE.
READ CAREFULLY.

BY ВАЖНА! ЗАХАВАЙЦЕ ДЛЯ ДАЛЕЙШАГА
ВЫКАРЫСТАННЯ. ЧЫТАЙЦЕ ЎВАЖЛІВА!

KZ МАҢЫЗДЫ! КЕЙІН ПАЙДАЛАНУ ҮШІН САҚТАП
ҚОЙЫҢЫЗ. МҰҚИЯТ ОҚЫП ШЫҒЫҢЫЗ!

UZ MUHIM! KELAJAKDA FOYDALANISH UCHUN
SAQLANG. DIQQAT BILAN O'QING!

KG МААНИЛҮҮ! КИЙИНЧЕРЭЭК КОЛДОНУУ ҮЧҮН
САКТАҢЫЗ. КЫЛДАТ ОКУҢУЗ!

AM ԿԱՐԵՎՈՐ!
ԽՆԱՅԵՔ ՅԵՏԱԳԱ ՕԳՏԱԳՈՐԾՄԱՆ ՅԱՄԱՐ
ՈՒՇԱԴԻՐ ԿԱՐԴԱՅԵՔ:

Polini kids Simple 2580/2581/2582

RU Необходима сборка

BY Неабходна зборка

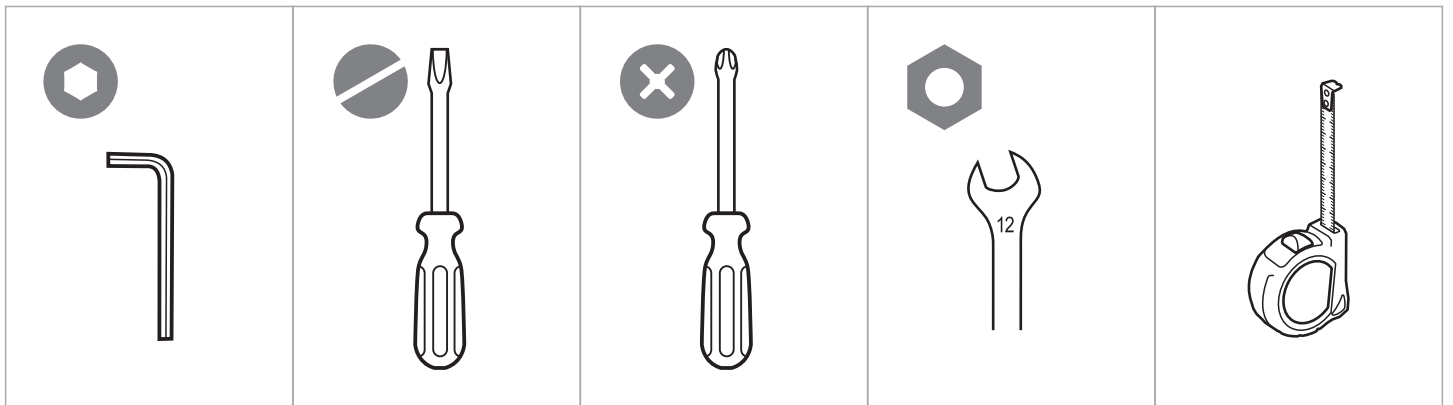
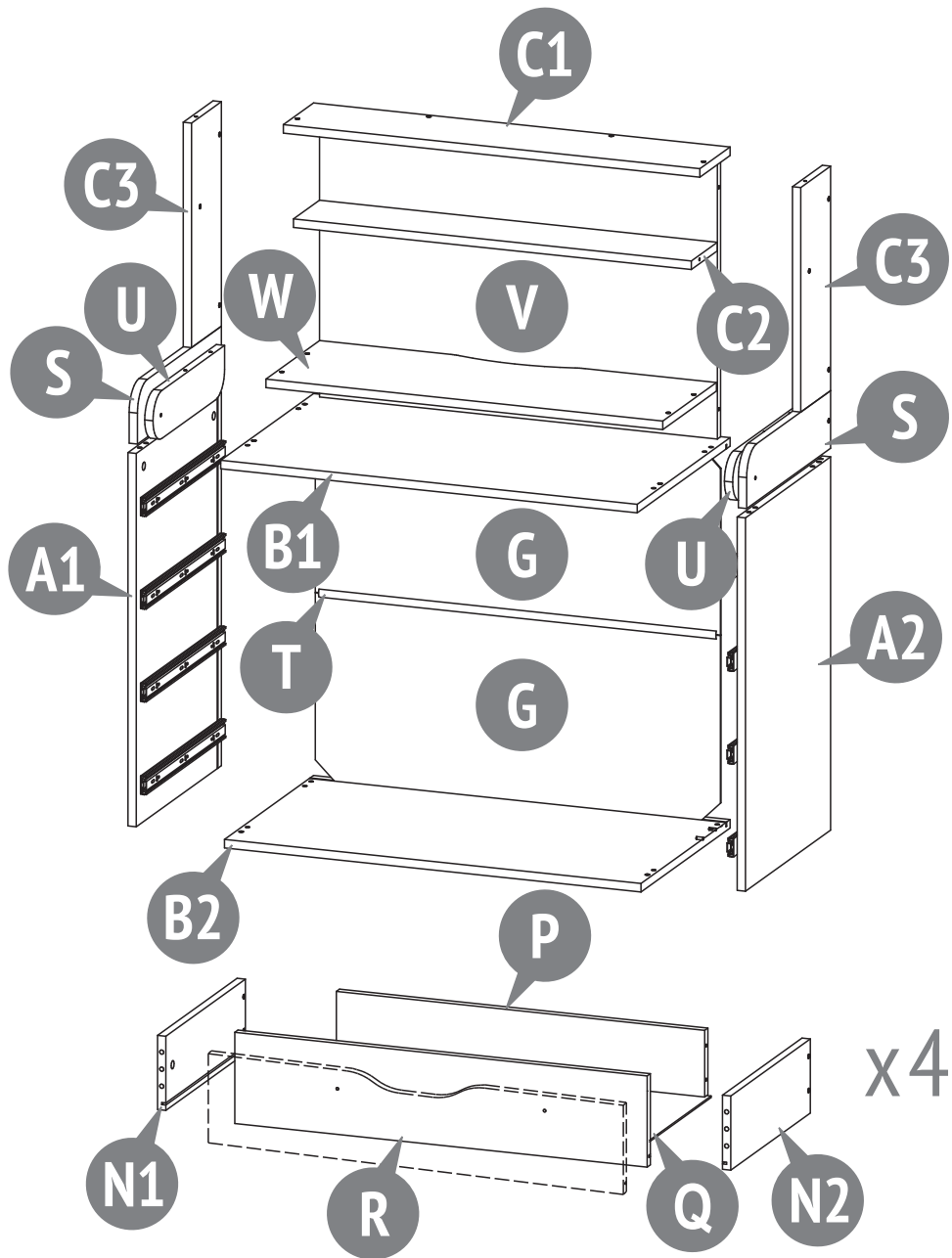
UZ Yig'ish talab qilinadi

AM Անհրաժեշտ է ժողով

EN To be assembled

KZ Құрастыру қажет

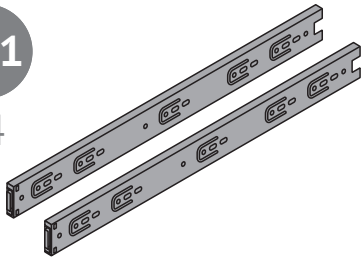
KG Кураштыруу зарыл



Номер на рисунке Number on the picture Нумар на малюнку Суреттегі нөмір Rasmdagi raqam Сүрөттөгү номер Համարը նվարում	Количество деталей в изделии Number of parts in the product Колькасць дэталей у вырабе Бұйымдағы бөлшектердің саны Mahsulotdagi qismlar soni Буюмдағы бөлүктөрдүн саны Ապրանքի մասերի քանակը	Наименование деталей Parts description Найменне дэталей Бөлшектердің атауы Qismlarning nomi Деталдардын аталышы Մասերի անվանումը		Укладка / Laying / Укладка / Төсеу / Joylashtirish / Төшөө / Ո՛վաճարում	
				Место / Вох / Месца / Орын / Joy / Жер / Տեղը	
		1	2		
A1	1	The left side wall Die linke Seitenwand Linker zijwand Côté latéral gauche	Lateral izquierda de planchar La parete sinistra a fianco Prancha lateral esquerda Левая боковая стенка	●	
A2	1	The right side wall Die rechte Seitenwand Rechter zijwand Côté latéral droit	Lateral derecha de planchar La parete destra a fianco Prancha lateral direita Правая боковая стенка	●	
B1	1	Horizontal top Horizontale Obere Teil Horizontale bovenste deel Dessus commode	Horizontal de la parte superior Orizzontale la parte superiore Horizontal da parte superior Горизонтальная верхняя		●
B2	1	Horizontal bottom Horizontale unteren Teil Horizontale onderste deel Socle	Horizontal de la parte inferior Orizzontale la parte inferiore Horizontal da parte inferior Горизонтальная нижняя		●
C1	1	Top Kappe Kap Chape	Capucha Cappello Сапа Колпак		●
C2	1	Shelf Regal Schap Tablette amovible	Estante Ripiano Estante Полка	●	
C3	2	The side wall Die Seitenwand Zijwand Côté latéral	Lateral de planchar La parete a fianco Prancha lateral Боковая стенка		●
G	2	Back panel (HDF) Rückwand (HDF) Achterpaneel (HDF) Panneau arrière (HDF)	El panel trasero (HDF) Il pannello posteriore (HDF) Painel traseiro (HDF) Задняя панель (ХДФ)	●	
S	2	The side wall Die Seitenwand Zijwand Côté latéral	Lateral de planchar La parete a fianco Prancha lateral Боковая стенка	●	
N1	4	The left side wall of the drawer Die linke Seitenwand der Schublade Lade zijwand links Côté gauche tiroir	Pared lateral izquierda del cajón La parete sinistra a fianco del cassetto Parede lateral da gaveta esquerda Боковая стенка ящика левая	●	
N2	4	The right side wall of the drawer Die rechte Seitenwand der Schublade Lade zijwand rechts Côté droit tiroir	Pared lateral derecha del cajón La parete destra a fianco del cassetto Parede lateral da gaveta direita Боковая стенка ящика правая	●	
P	4	The rear wall of the drawer Schubladenrückwand Lade achterwand Côté arrière tiroir	La pared trasera del cajón La parete posteriore del cassetto Parede traseira da gaveta Задняя стенка ящика	●	
Q	4	Drawer bottom Schubladenboden Ladebodem Fond du tiroir	El fondo del cajón Il fondo del cassetto Fundo da gaveta Дно ящика		●
R	4	Drawer front Schubladenfront Ladegevel Façade du tiroir	La fachada del cajón La facciata del cassetto Fachada da gaveta Фасад ящика		●
T	1	Connection for rear walls Die Verbindung zur hinteren Wand Verbinding met de achterwand Glissière d'assemblage panneau arrière	La conexión de las paredes traseras Il collegamento per i pannelli posteriori Junção da prancha traseira Соединение для задних стенок	●	
U	2	Rotary bar Rotierende Block Draaibar rektok Protection latérale rotative du plan à langer	La barra rotativa Barra rotante Barra rotativa Брусок поворотный	●	
V	1	Rear fence Hintere Umzäunung Achterkant van aankleedtafel Panneau arrière du plan à langer	Travesaño posterior de cambiador Flangia posteriore del fasciatoio Lado traseira de mesa de mudar (o bebé) Заднее ограждение	●	
W	1	Rotary shelf Rotierende Regal Draaibar schap Plan à langer rotatif	Estante rotativo Ripiano rotante Estante rotativa Полка поворотная	●	
	1	Set of fittings Satz Beschläge Hang-en-sluitwerk Kit d'accessoires	Conjunto de los accesorios Il completo della fornitura Kit de ferragens Комплект фурнитуры	●	

001

x4



Drawer slides
Führung
Richtunggeber
Glissière

Guías para cajones
I dirigenti per i cassetti
Corrediças para gavetas
Направляющие для ящика

002

x32

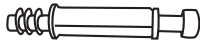


6x12

Screw
Gewindeschraube
Schroef
Vis
Tornillo
Vite
Parafuso
Винт

003

x12



Eccentric pin
Exzenterstift
Stengel van excentriek
Tige d'excentrique
El pasador excéntrico
La barra dell'eccentrico
Rosca soberba
Шток эксцентрика

004

x12



Eccentric
Exzenter
Excentriek
Excentrique
El excéntrico
L'eccentrico
Tambor
Эксцентрик

005

x28



8x30

Dowel
Holzdübel
Pluggen
Cheville bois
La clavija
La spina
Cavilha
Шкант

006

x44



7x50

Confirmat screw
Confirmat Schraube
Confirmate Schroef
Vis
El tornillo de rosca gruesa
Il vito confirmato
Parafuso confirmat
Винт-конфирмат

007

x4



Foot
Vierkant-Fuß
Been
Pieds
Pierna
Gamba
Perna
Опора

008

x36



Nail
Nagel
Spijker
Pointe
El clavo
Chiodo
Prego
Гвоздь

009

x2



Fastening corner
Befestigungecke
Bevestiging hoek
D'angle pour la fixation
Rincón para fijación
Angolo per il fissaggio
Santo para fixação
Уголок крепежный

010

x26



3,5x13

Screw
Holzschraube
Schroef
Vis
El tornillo
La vite
Parafuso
Шуруп

011

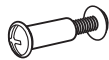
x2



Conical shim
Konus Unterlegscheibe
Conische ring
Rondelle conique
Arandela cónica
Conica rondella
Arruela cônica
Шайба коническая

012

x2



M4

Screw connection
Schraubverbindung
Koppeling
Connexion à vis
Conexión de tornillos
Viti di collegamento
Ligação de parafusos
Стяжка

013*

x8



Handle
Griff
Handvat
Poignée
La manija

Manico
Puxador
Ручка
التعامل مع

* Polini kids Simple 2580

014

x16



Protective cap
Abdeckkappe
Afsluitdop
Bouchon
La tapa del tornillo de rosca gruesa
Il tappo di chiusura per il confirmato
Tampão para os parafusos confirmat
Заглушка

015

x6



Protective cap
Abdeckkappe
Afsluitdop
Bouchon
La tapa del tornillo de rosca gruesa
Il tappo di chiusura per il confirmato
Tampão para os parafusos confirmat
Заглушка

016

x16



3,5x16

Screw
Holzschraube
Schroef
Vis
El tornillo
La vite
Parafuso
Шуруп

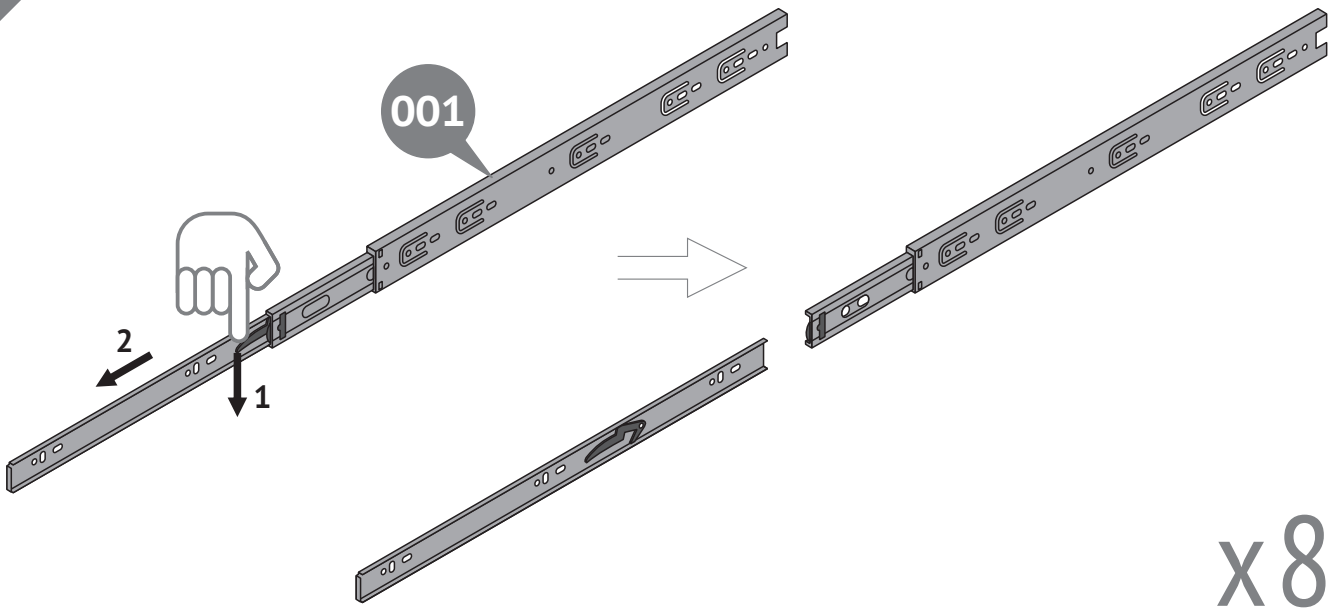
017

x8

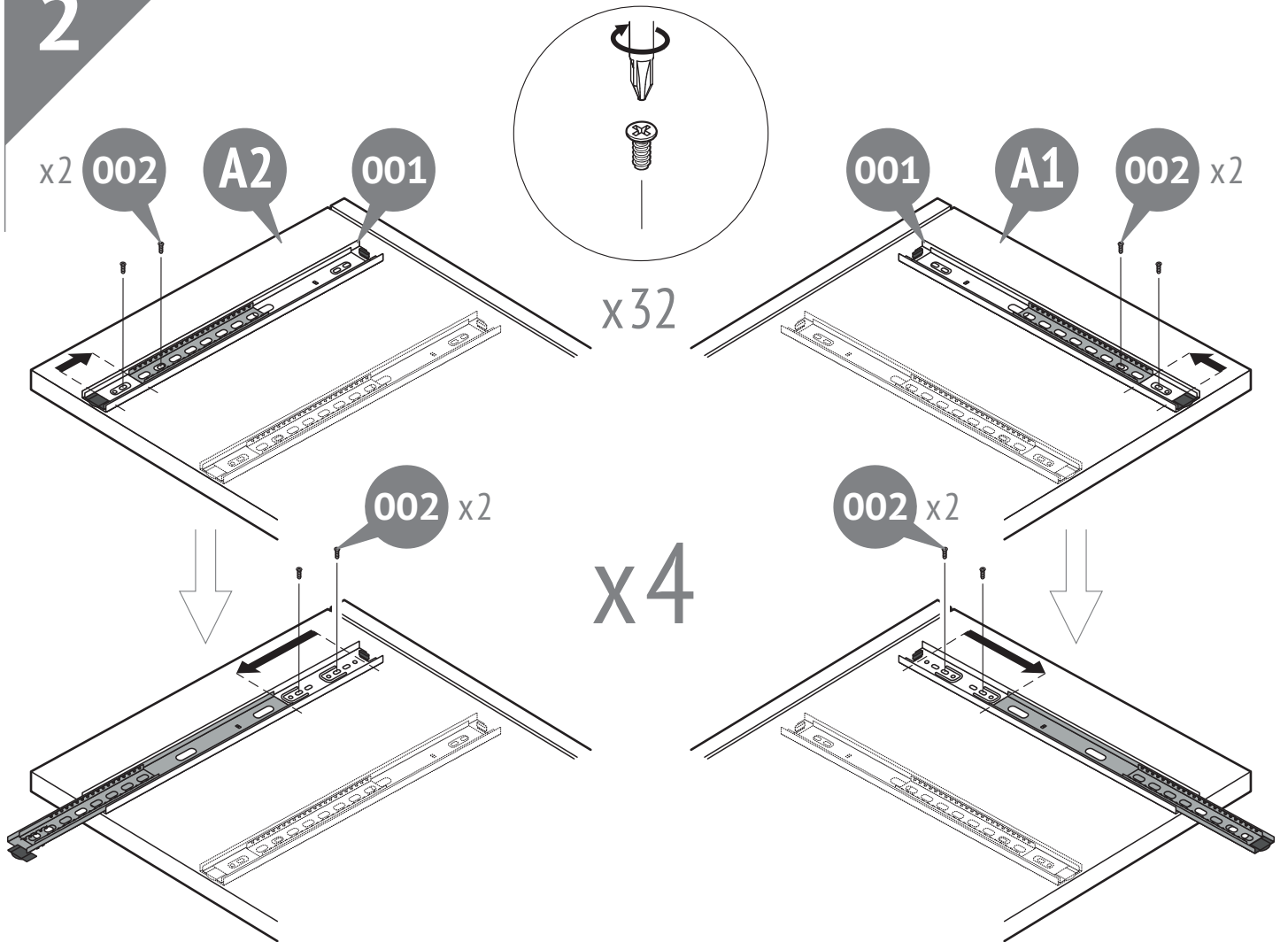


Rear wall mounting
Rückwandbefestigung
Achterwand montage
Equerre
La lengüeta de la parte posterior de la pared
Il fissatore della parete posteriore
Fixador de parede traseira
Фиксатор задней стенки

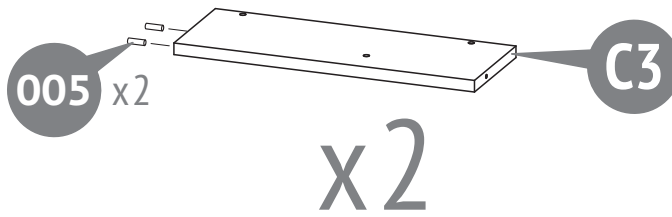
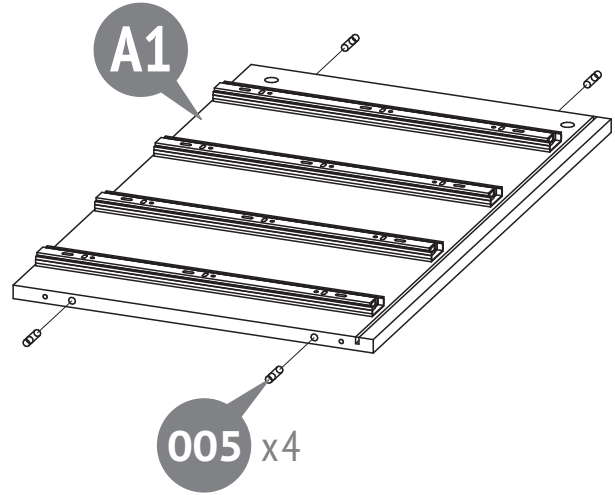
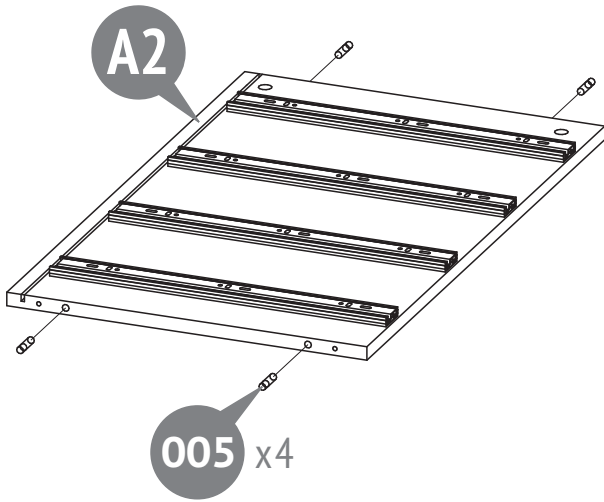
1



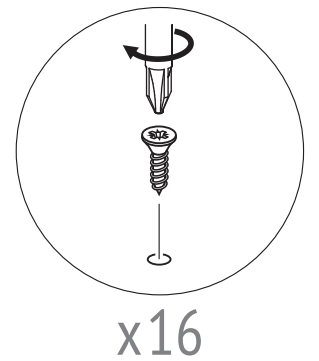
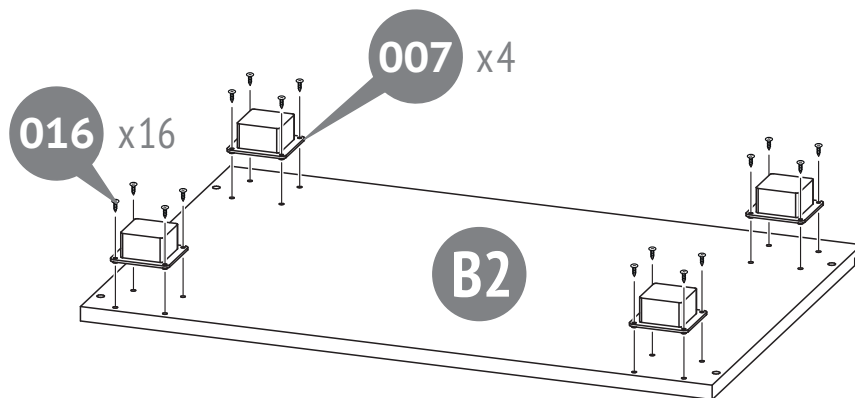
2



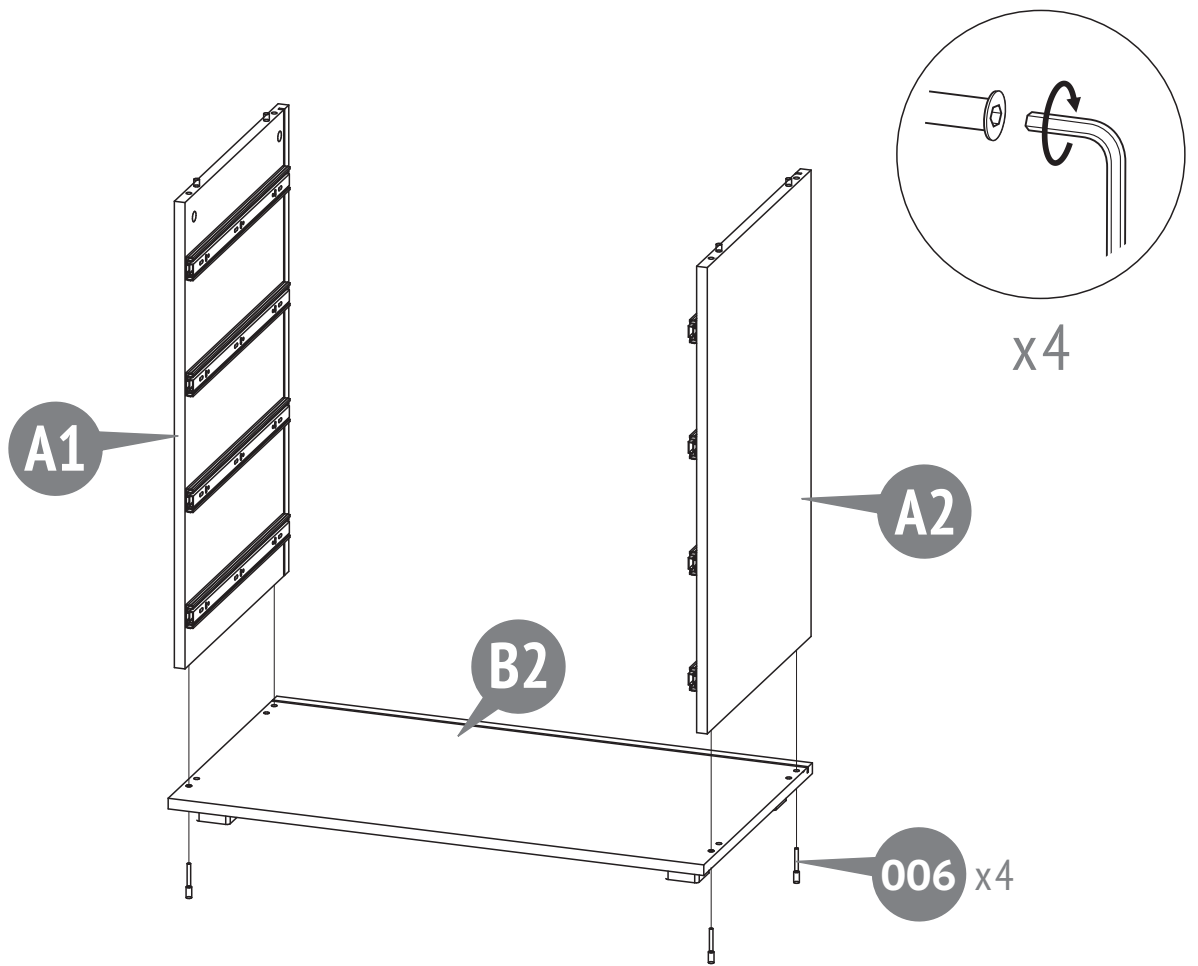
3



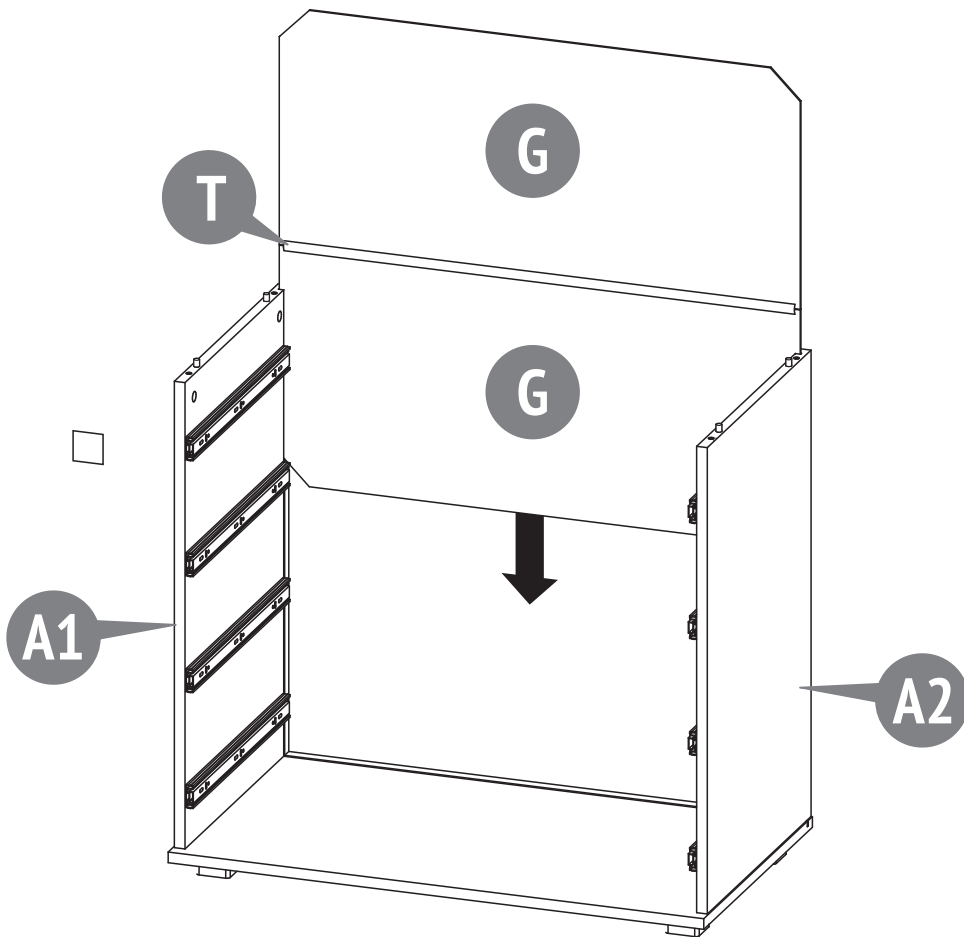
4



5

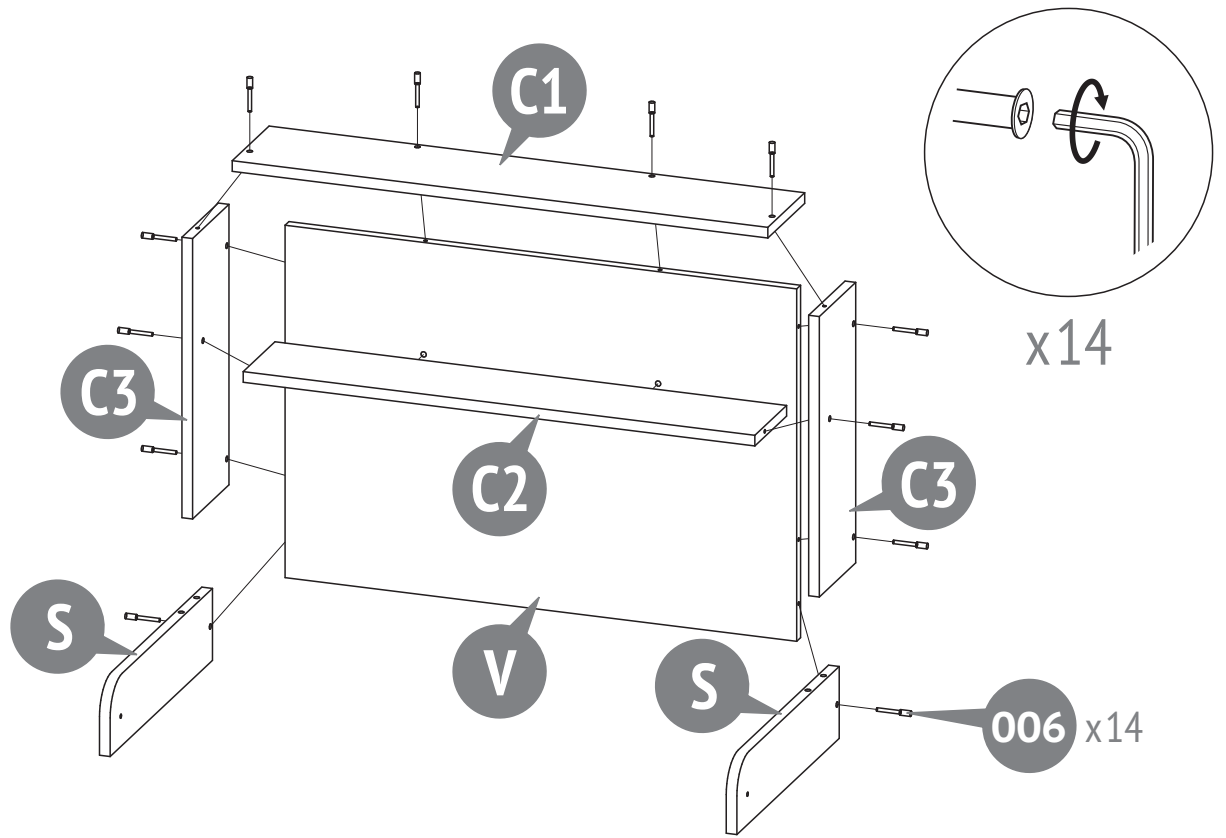


6

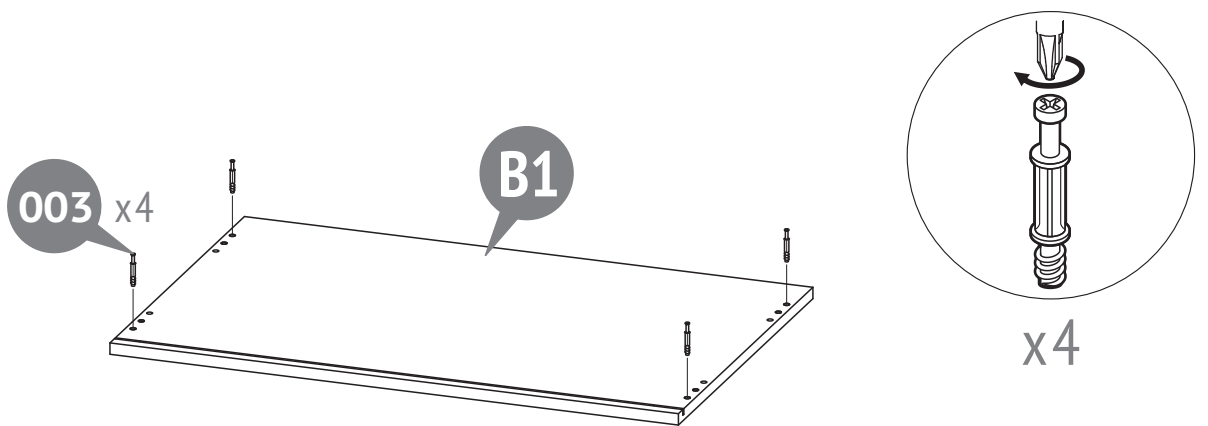


8

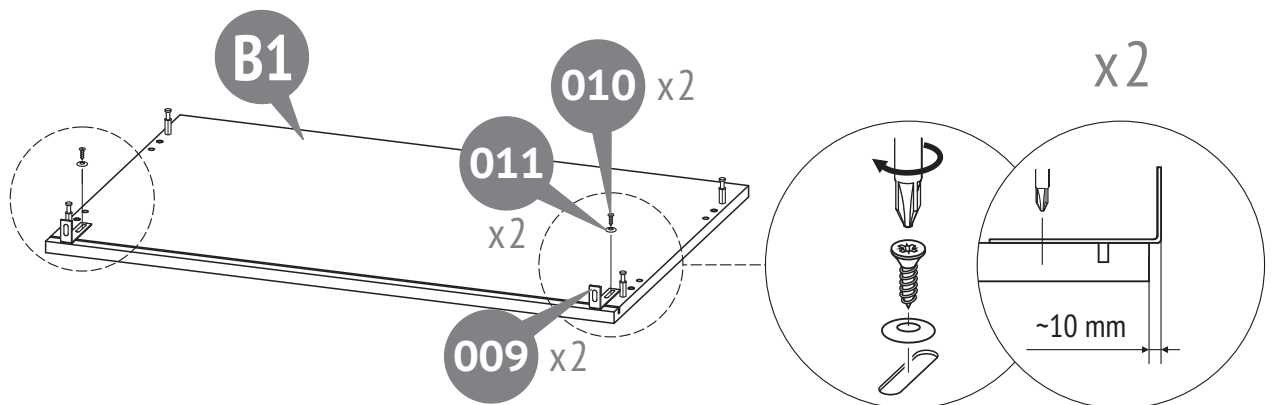
7



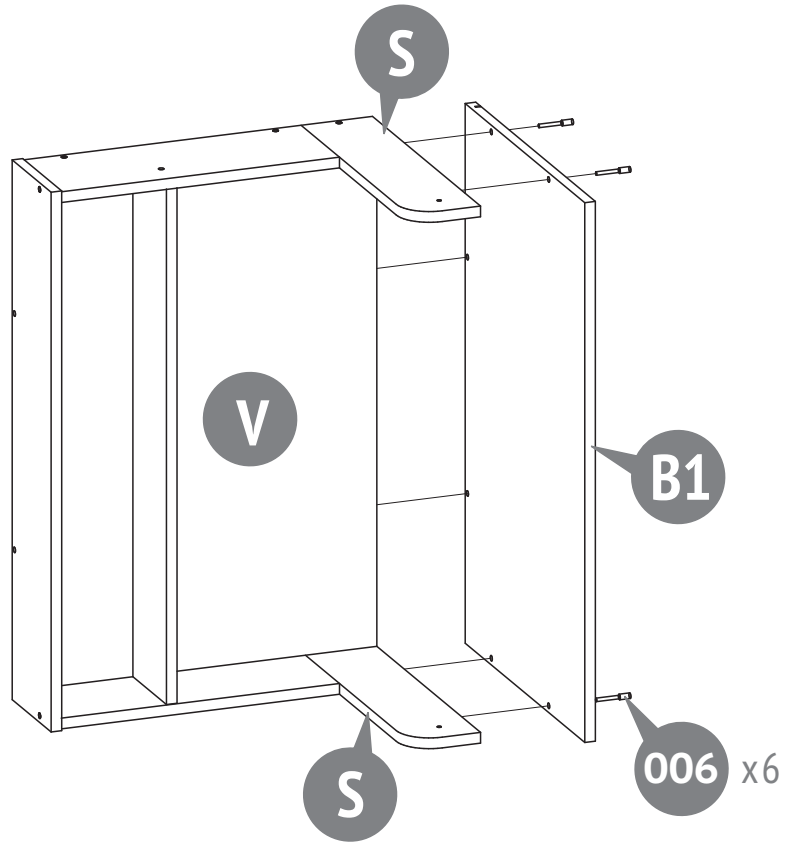
8



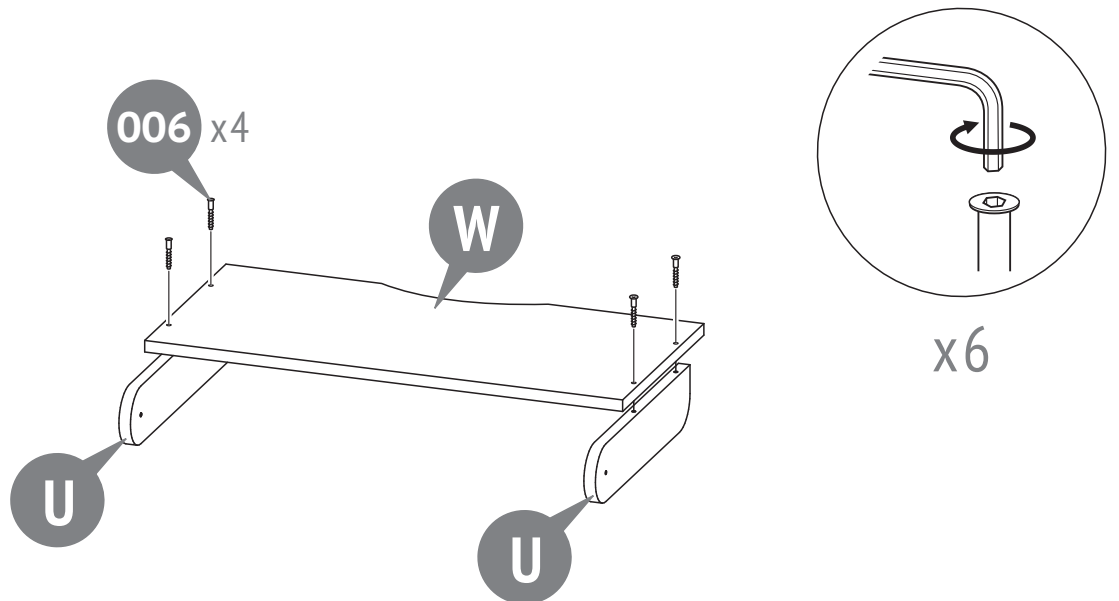
9



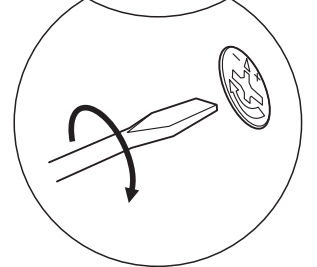
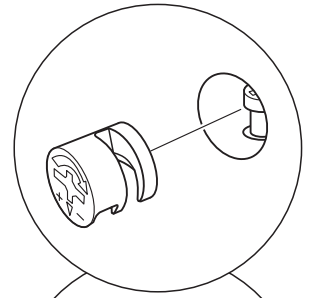
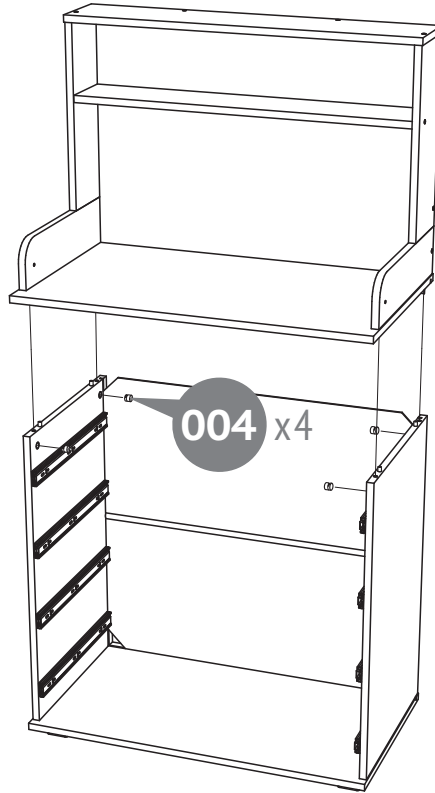
10



11

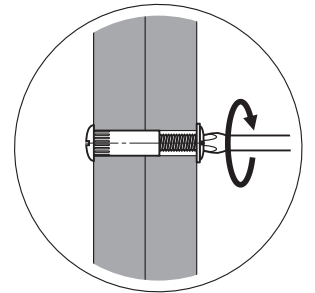
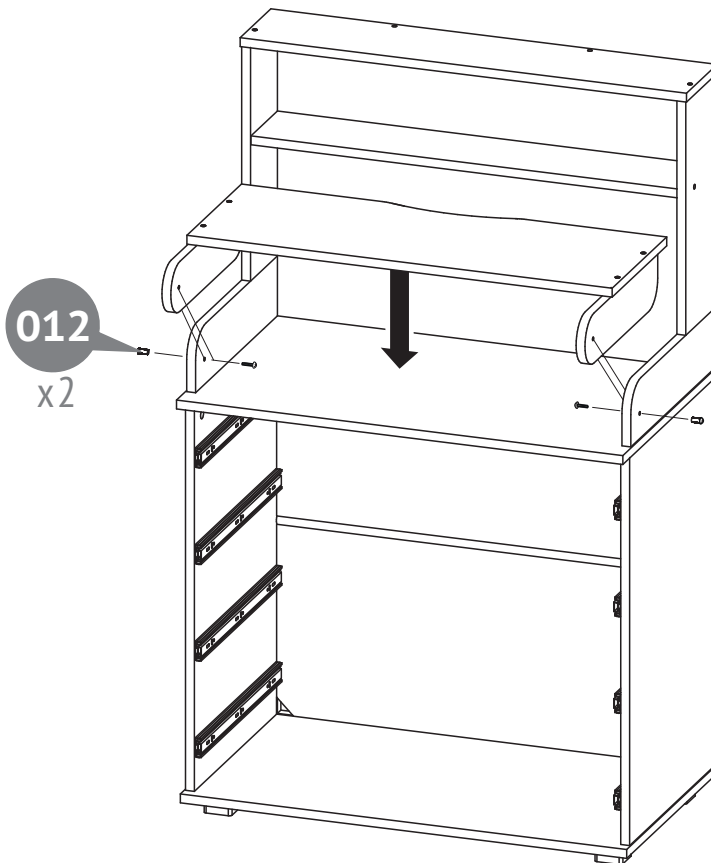


12



x4

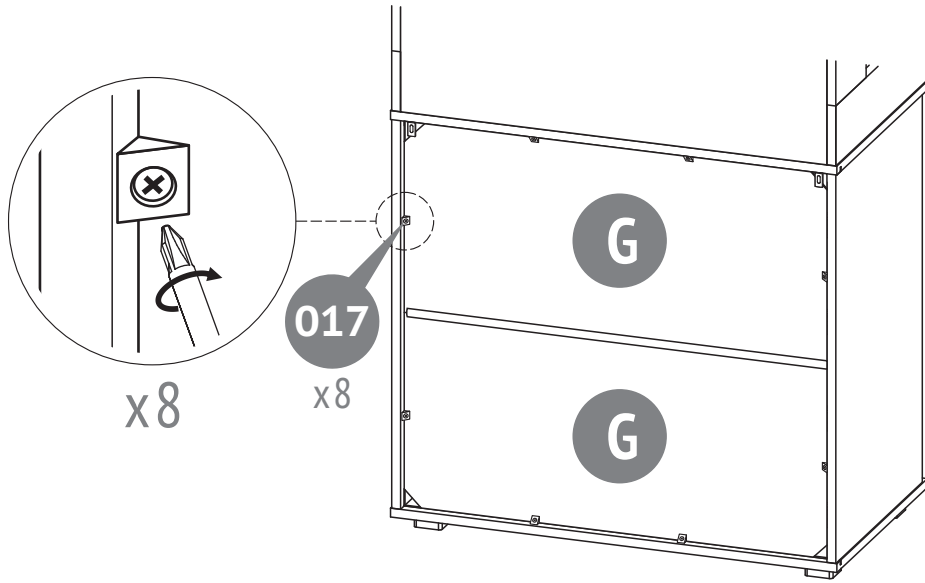
13



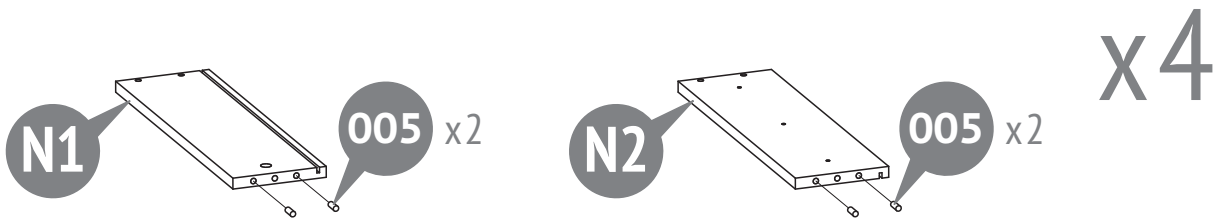
x2

11

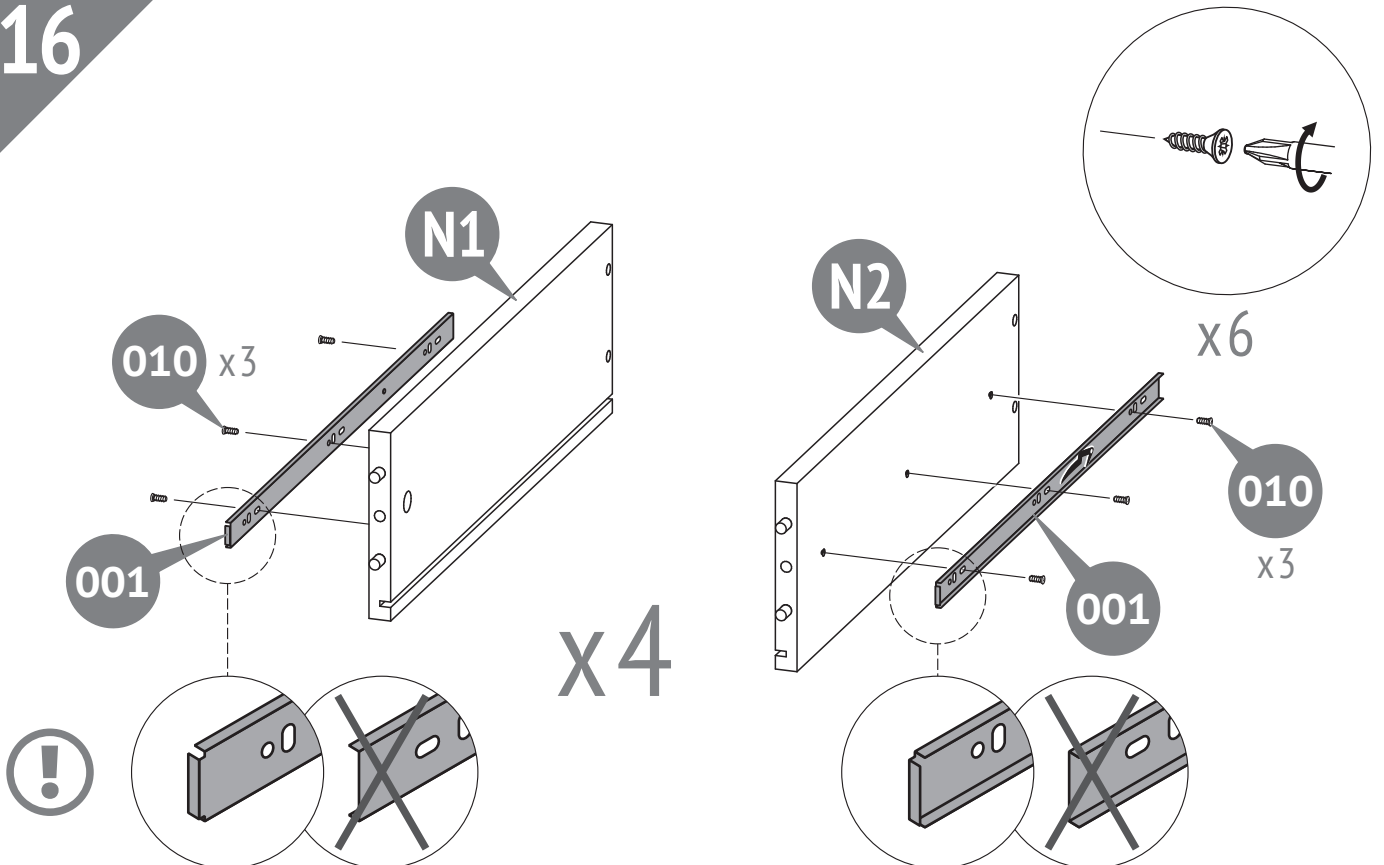
14



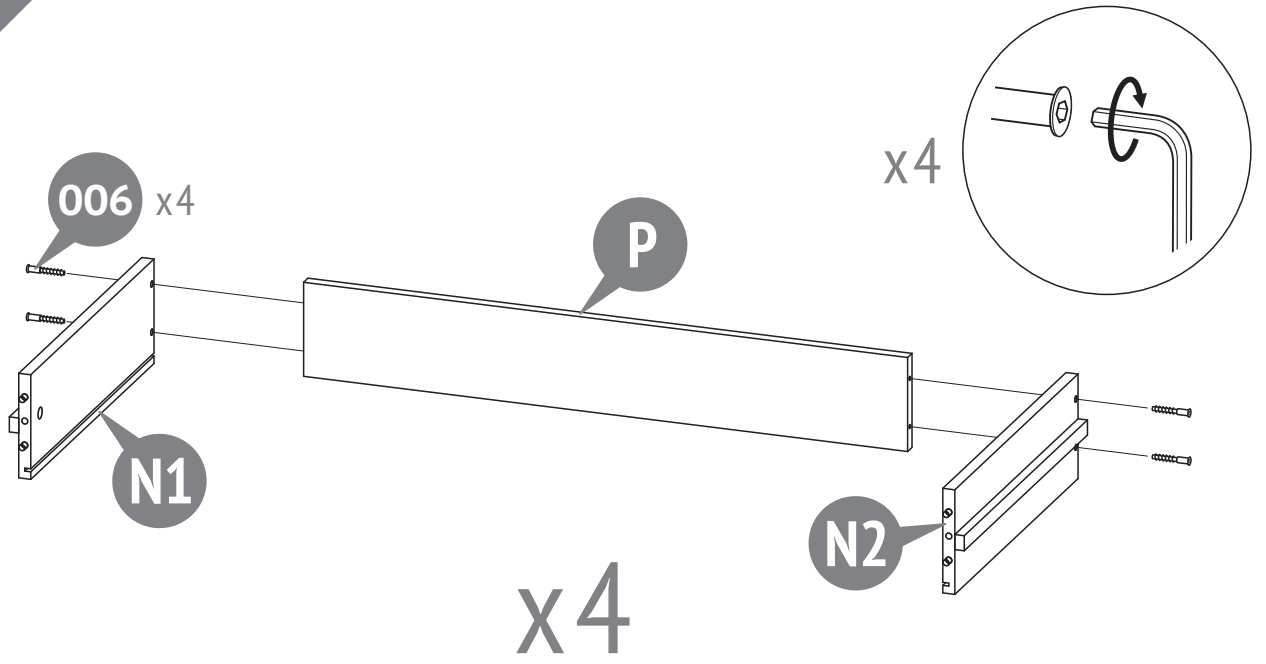
15



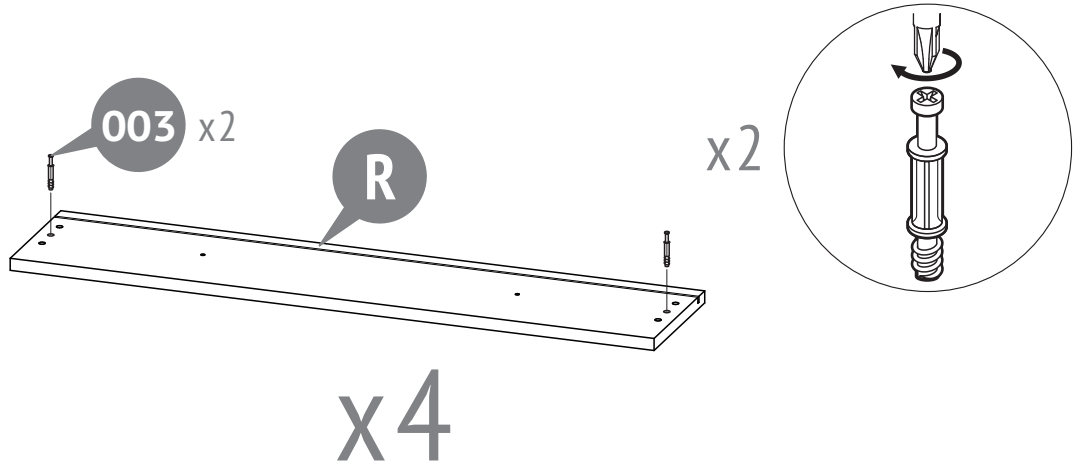
16



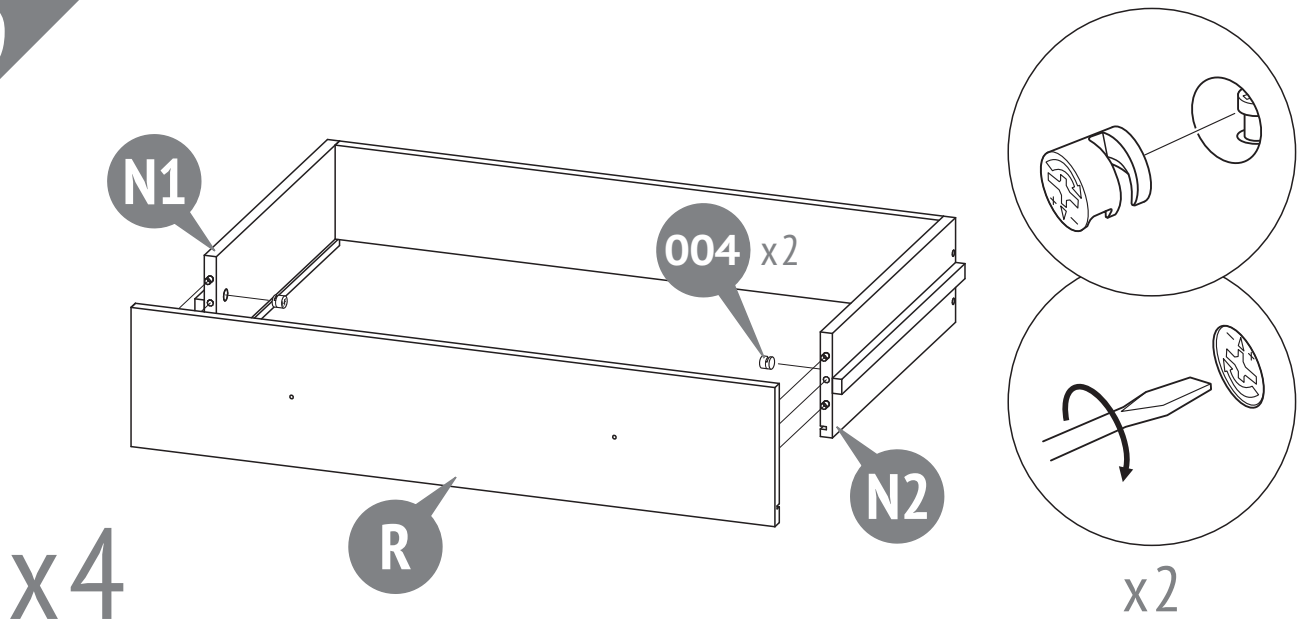
17



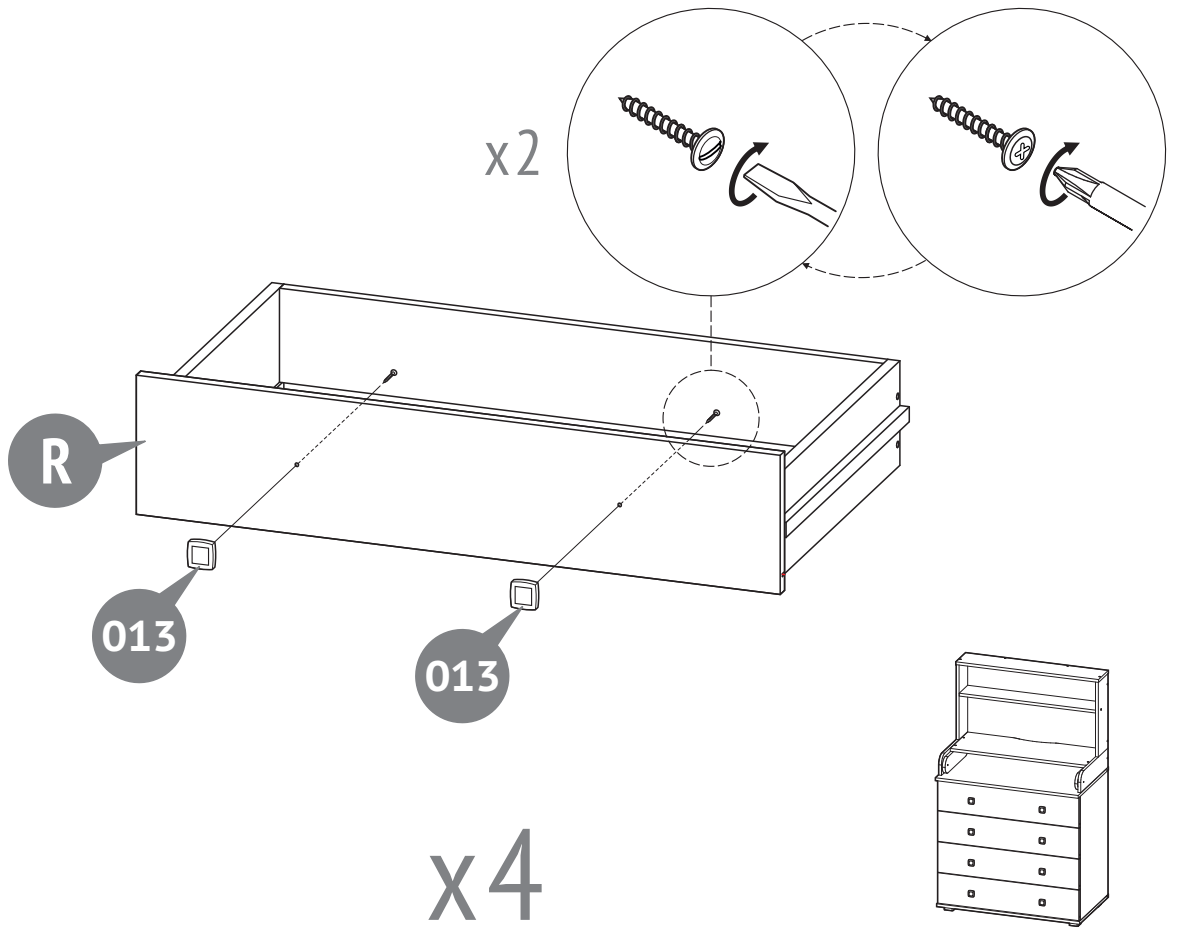
18



19

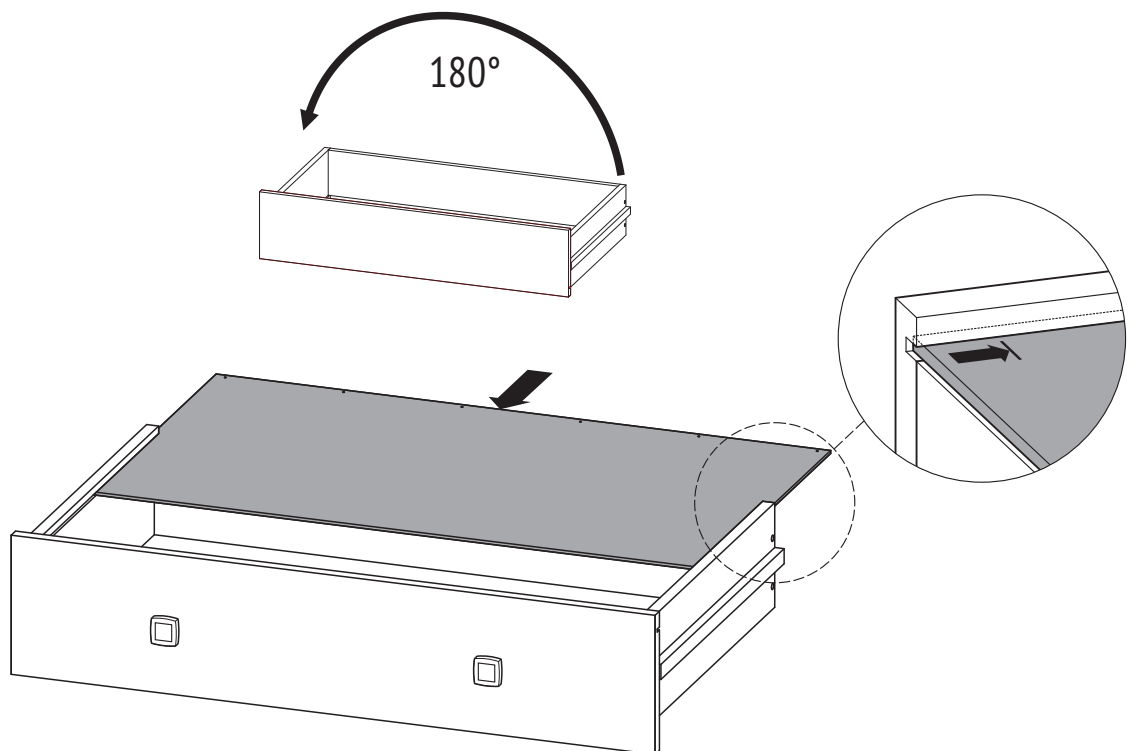


20*

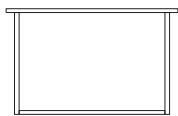
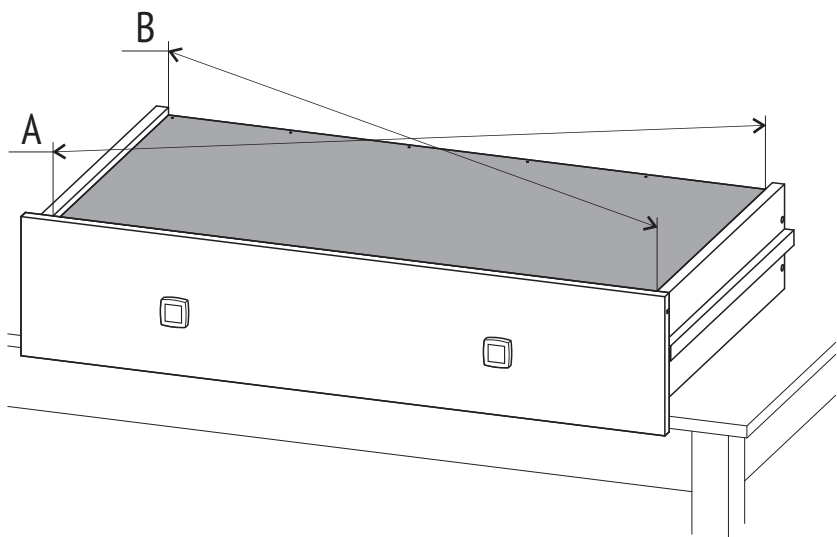
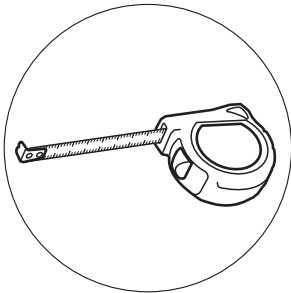


* Polini kids Simple 2580

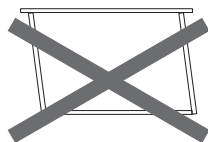
21a



21^b



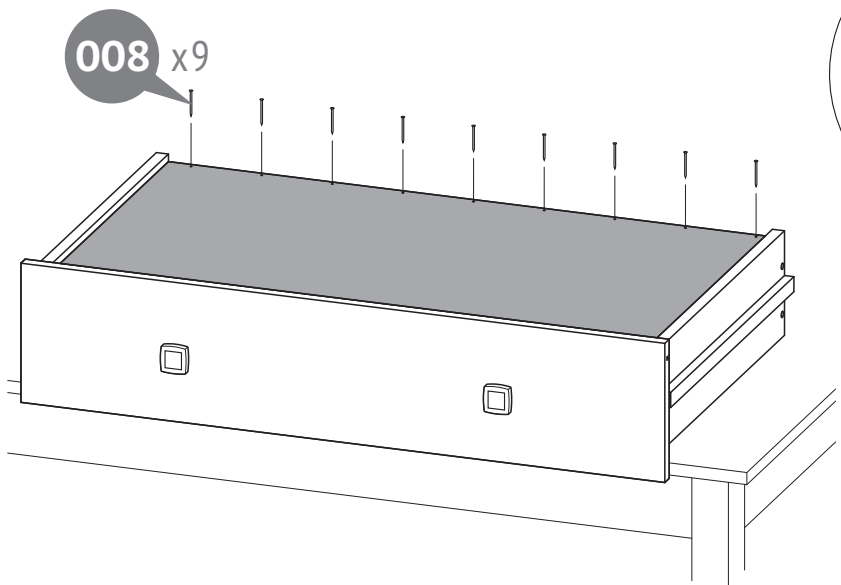
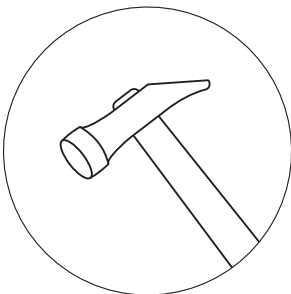
A = B



A ≠ B

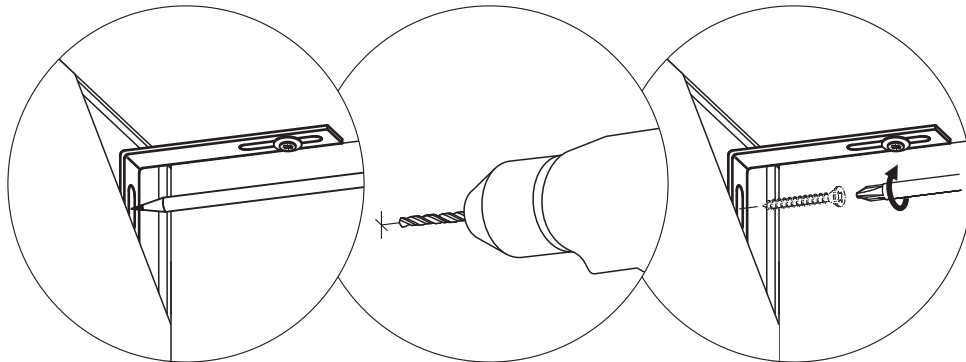
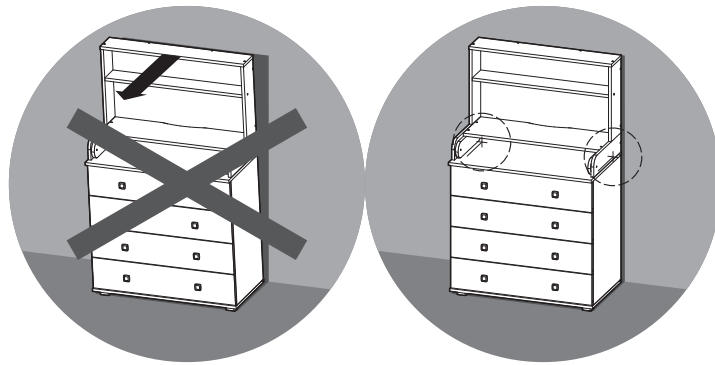
x4

22



x9

x4



x2

RU

- НЕ ДОПУСКАЕТСЯ эксплуатация изделия в незафиксированном положении.
- Во избежание опрокидывания комод необходимо прикрепить к стене.
- Крепежные элементы не входят в комплект поставки изделия, их выбор определяется типом вашей стены.
- Для установки крепежных элементов может потребоваться дополнительное оборудование и инструменты, не указанные в данной инструкции.



EN

- Do not use the product in an unsecured position.
- To avoid overturning, the drawer unit must be attached to the wall.
- The fasteners are not included, their choice is determined by the type of your wall.
- To install the fixing elements, you may need additional equipment and tools not specified in this manual.

UZ

- Mahsulotni mahkamlagan holatda ishlatishga RUXSAT ETILMAYDI.
- Mahsulot ag'darilib ketmasligi uchun devorga mahkamlangan bo'lishi kerak.
- Mahkamlash elementlari mahsulot qadog'iga kiritilmagan, ularning tanlovi sizning devoringiz turiga qarab belgilanadi.
- Mahkamlagichlarni o'rnatish ushbu ko'rsatmalarda ko'rsatilmagan qo'shimcha uskunalar va asboblarni talab qilishi mumkin.

BY

- НЕ ДАПУШЧАЕЦЦА эксплуатацыя вырабу ў незафіксаваным становішчы.
- Каб пазбегнуць перакільвання, выраб неабходна прымацаваць да сцяны.
- Крапежныя элементы не ўваходзяць у камплект пастаўкі вырабу, іх выбар вызначаецца тыпам вашай сцяны.
- Для ўсталявання крапежных элементаў можа спатрэбіцца дадатковае абсталяванне і прылады, не ўказаныя ў дадзенай інструкцыі.

KG

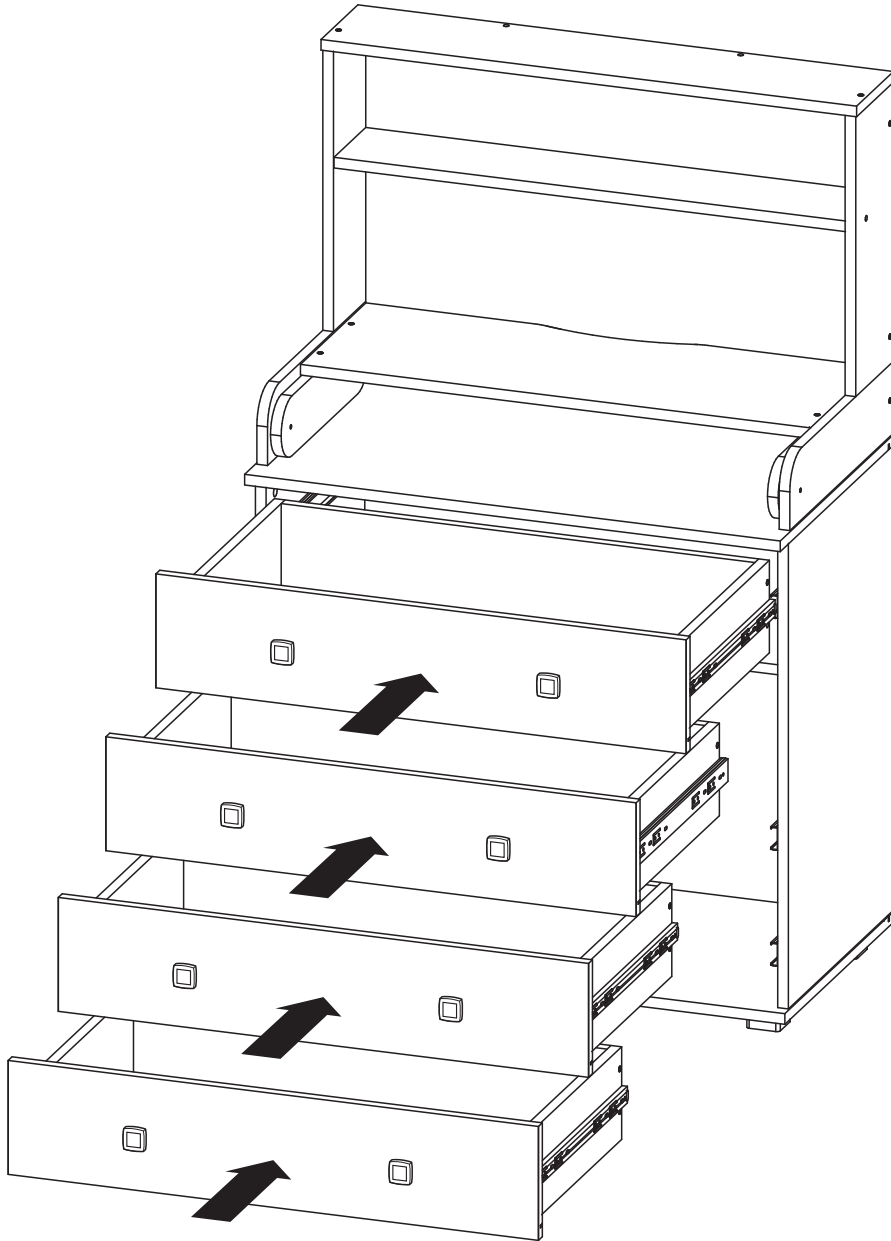
- Буюмду биротоло аныкталбаган абалда пайдаланууга УРУКСАТ БЕРИЛБЕЙТ.
- Оодарылып кетпеши үчүн, буюм дубалга бекитилиши керек.
- Бекитүүчү элементтер буюм менен камсыздалган эмес, алардын тандоосу дубалдын түрүнө жараша болот.
- Бекитүүчү элементтерди орнотуу ушул нускамада көрсөтүлбөгөн кошумча жабдууларды жана шаймандарды талап кылышы мүмкүн.

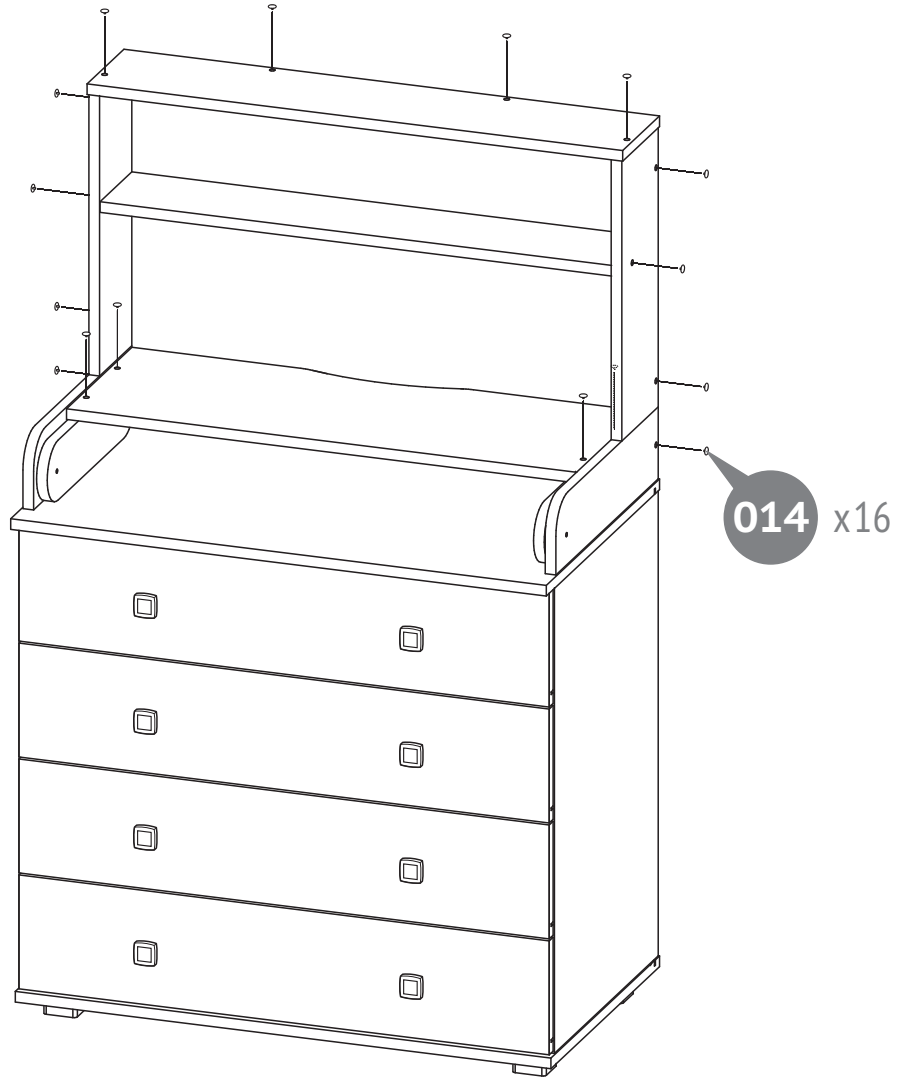
KZ

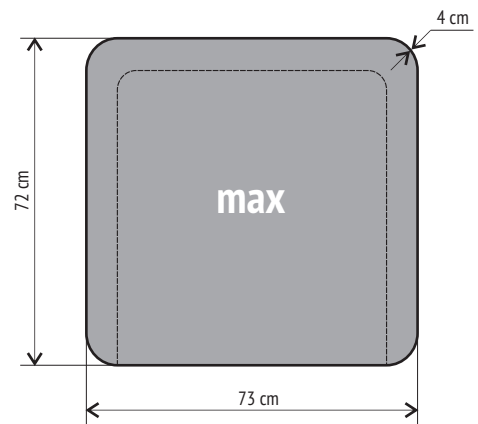
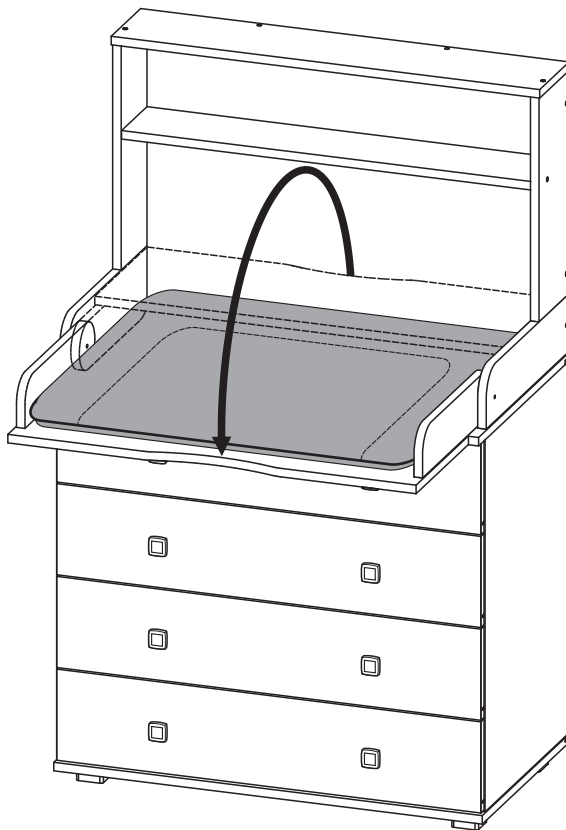
- Бұйымды бекітілмеген күйде пайдалануға РҰҚСАТ ЕТІЛМЕЙДІ.
- Бұйымды аударылып қалмас үшін қабырғаға бекіту қажет.
- Бекіту элементтері бұйымның жеткізілім жинағына енбейді, олардың таңдауы сіздің қабырға типі бойынша анықталады.
- Бекіту элементтерін орнату үшін сізге осы нұсқаулықта көрсетілмеген қосымша құрылғылар мен құралдар қажет болуы мүмкін.

AM

- Չի թույլատրվում արտադրանքի շահագործումը չճշտված դիրքում
- Շրջվելուց խուսափելու համար Ապրանքը պետք է ամրացվի պատին
- Ամրացնողները ներառված չեն իրենց արտադրանքի մատակարարման մեջ
- Ամրացնողները ներառված չեն արտադրանքի մատակարարման մեջ դրանց ընտրությունը որոշվում է ձեր պատի տեսակից
- Ամրացումներ տեղադրելու համար կարող են անհրաժեշտ լինել լրացուցիչ սարքավորումներ և գործիքներ, որոնք նշված չեն սույն հրահանգում







Приобретается отдельно
Sold separately
Набываецца асобна
Жеке сатып алынады
Alohida sotib olinadi
Өзүнчө сатылат
Ձեռք է բերվում առանձին

- RU**
- Пеленальный матрасик не входит в комплект поставки.
 - Ширина 73 x Глубина 72 x Толщина 4 см.
 - Пеленальная поверхность изделия предназначена для использования детьми в возрасте: от рождения до 12 месяцев.
 - Пеленальная поверхность изделия предназначена только для детей, вес которых не превышает 11 кг.

- EN**
- A changing pad isn't included.
 - Pad dimensions are 73 cm wide x 72 cm deep x 4 cm thickness.
 - The changing surface of the product is intended for babies of up to 12 months.
 - The changing surface of the product is intended for babies a maximum of 11 kg.

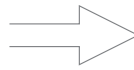
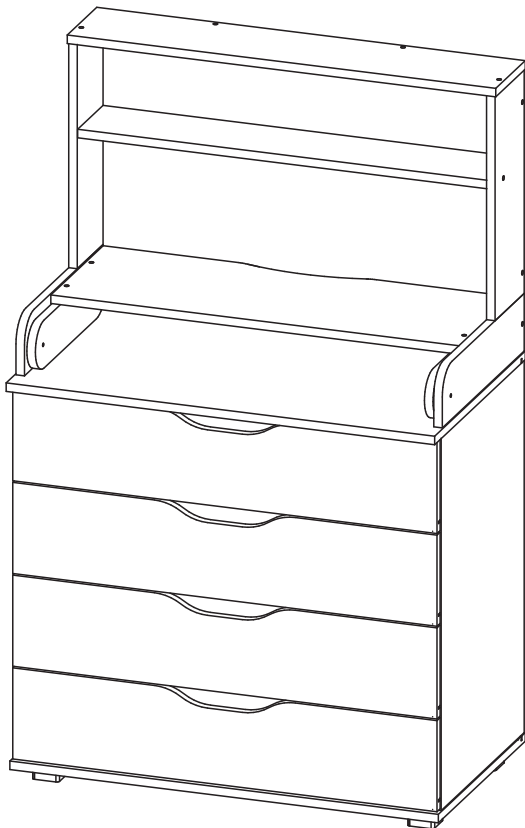
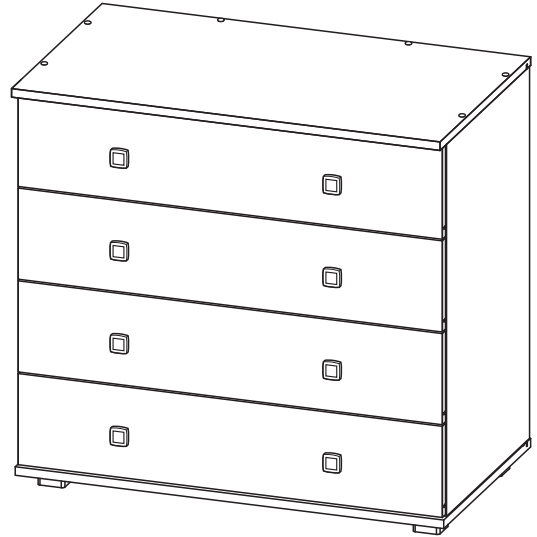
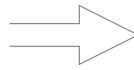
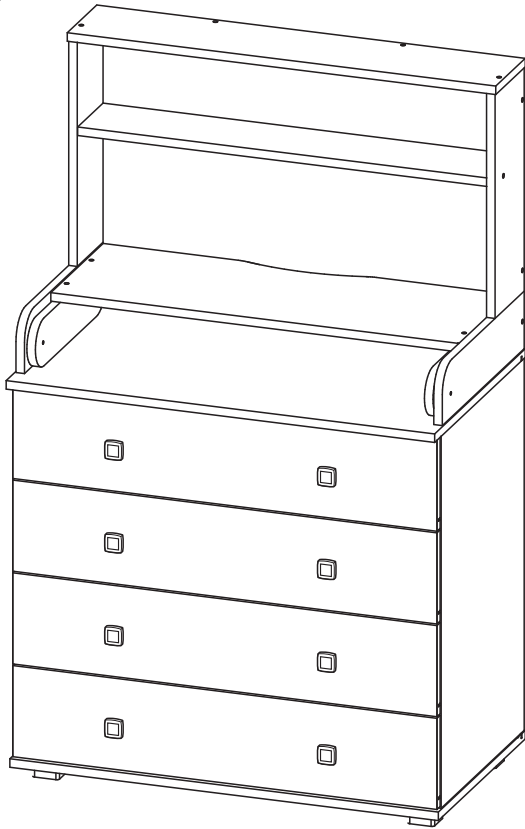
- BY**
- Спавівальны матрацік не ўваходзіць у камплект пастаўкі.
 - Шырыня 73 см x Глыбіня 72 см x Вышыня 4 см.
 - Спавівальная паверхня вырабу прызначана для выкарыстання дзецьмі ва ўзросце ад нараджэння да 12 месяцаў.
 - Спавівальная паверхня вырабу прызначана толькі для дзяцей, вага якіх не перавышае 11 кг.

- KZ**
- Ауыстырылатын матрац жеткізілім жинағына енбейді.
 - Ені 73 см x Тереңдігі 72 см x Биіктігі 4 см.
 - Бұйымның жөргек ауыстыратын беті туғаннан бастап 12 айға дейінгі балаларға пайдалануға арналған.
 - Бұйымның жөргек ауыстыратын беті салмағы 11 кг аспайтын балаларға ғана арналған.

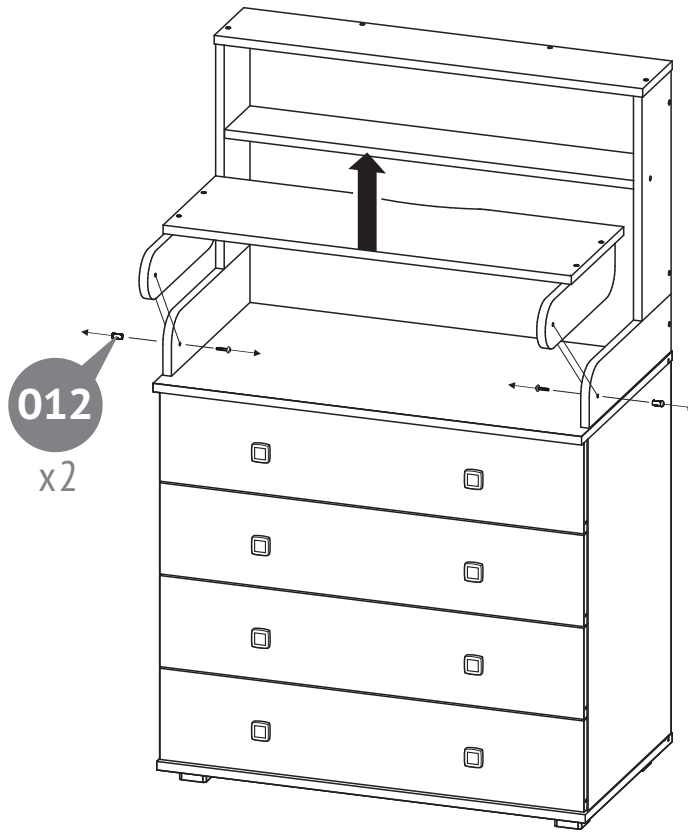
- UZ**
- Yo'rgaklovchi matras qadoqqa kiritilmagan.
 - Kengligi 73 sm x Chuqurligi 72 sm x Balandligi 4 sm.
 - Mahsulotning yo'rgaklovchi yuzasi tug'ilgandan 12 oygacha bo'lgan bolalar tomonidan foydalanish uchun mo'ljallangan.
 - Mahsulotning yo'rgaklash yuzasi faqat vazni 11 kg dan oshmaydigan bolalar uchun mo'ljallangan.

- KG**
- Алмаштыруу матрасы комплектке кирбейт.
 - Туурасы 73 см x Тереңдиги 72 см x Бийиктиги 4 см.
 - Буюмдун алмаштыруу бети төрөлгөндөн 12 айга чейинки балдар үчүн арналган.
 - Буюмдун алмаштыруу бетинин салмагы 11 кг аспаган балдар үчүн гана арналган.

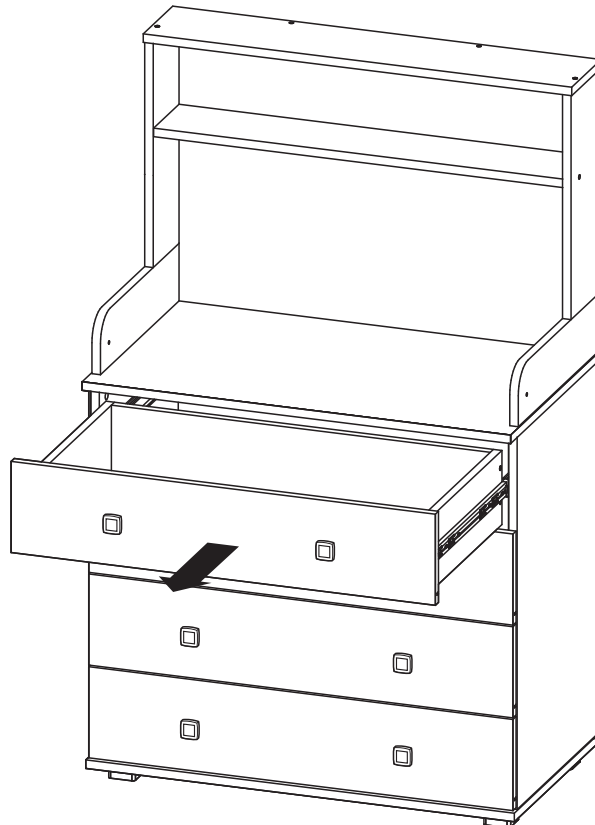
- AM**
- Փոփոխող ներքևակը ներառված չէ:
 - լայնությունը 73 սմ x խորությունը 72 սմ x բարձրությունը 4 սմ:
 - Ապրանքի փոփոխվող մակերեսը նախատեսված է ծննդյան օրվանից մինչև 12 ամսական երեխաների օգտագործման համար:
 - Ապրանքի փոփոխվող մակերեսը նախատեսված է միայն երեխաների համար, որոնց քաշը չի գերազանցում 11 կգ-ը:



26

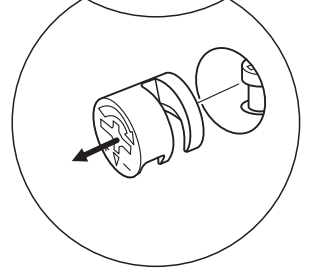
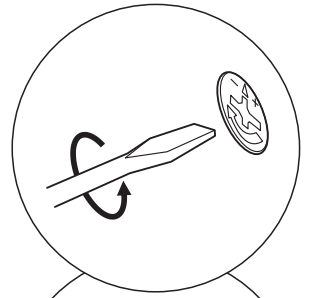
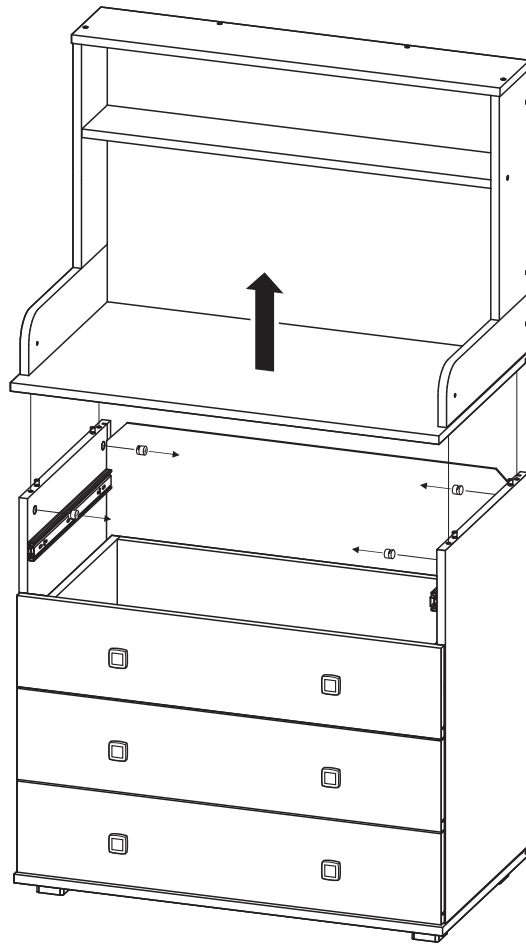


27



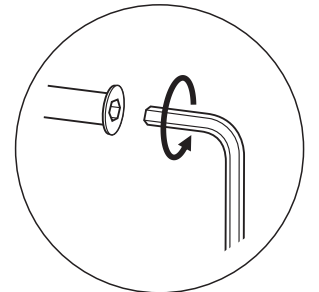
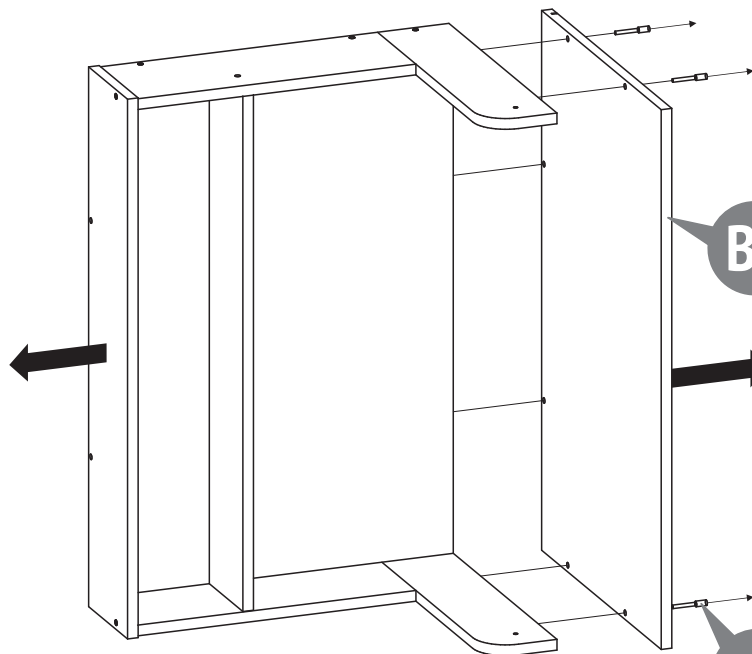
21

28



x4

29

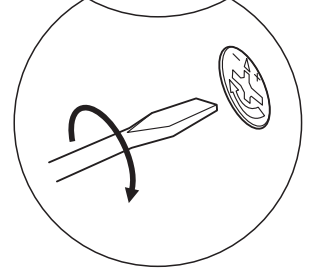
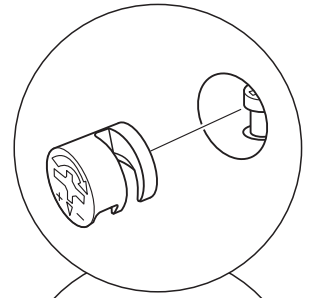
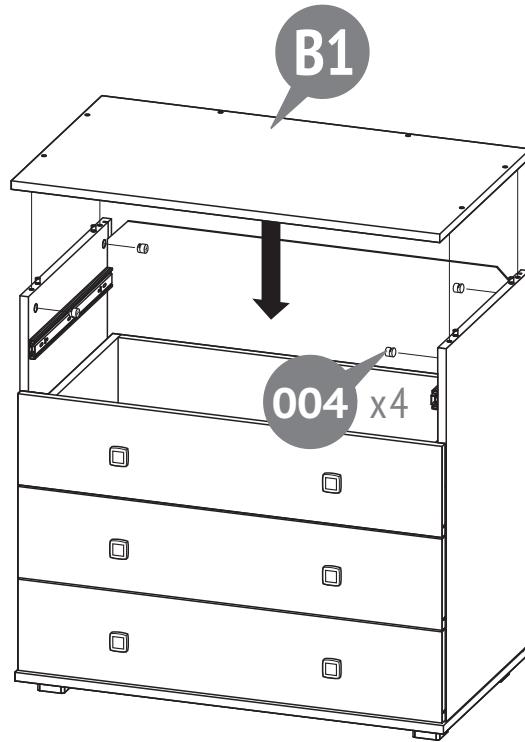


x6

B1

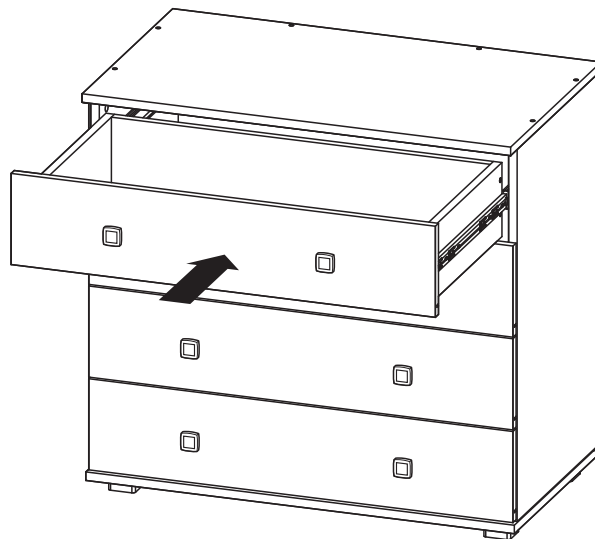
006 x6

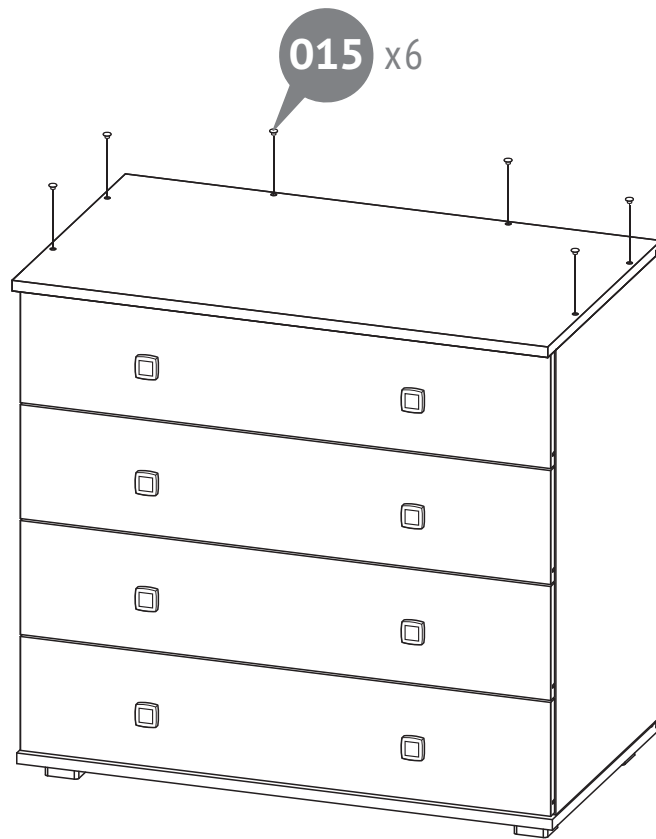
30



x4

31







Requirements for security, storage, and use

1. Please read carefully the requirements of this manual.
2. Protect the item from shocks and mechanical damage.
3. To avoid injury, ensure the correct and secure assembly in accordance with the requirements of this manual before the first use of the product.
4. The product should be stored indoors at a temperature not less than +2°C and not above +40°C and relative humidity of 45% to 70%.
5. The product is recommended to be cleaned with a damp cloth and then dried with a soft clean cloth.
6. Attention! Please take all necessary precautions to avoid any risk of jamming and product displacement when assembling.
7. WARNING: Do not leave a baby unattended.
8. A changing pad can be bought in addition to the product. Maximum pad dimensions are 73 cm wide x 72 cm deep x 4 cm height.
9. The changing surface of the product is intended for babies of up to 12 months.
10. The changing surface of the product is intended for babies a maximum of 11 kg.
11. Maximum load weight on a drawer is 6 kg, on a shelf is 6 kg.
12. The drawer unit shall be placed stable on a flat surface.
13. For safe use of the drawer unit, it must be mounted to the wall using fasteners suitable for your wall type.
14. Do not arrange the product near to the sources of heat (electric, gas-fired heating and so on), it may lead to fire.
15. Fixing of all connectors shall be checked regularly for looseness. Do not loose the screws as it may hurt a baby, or do not hang a clothes or items such as cables, necklace, baby ribbons, dummies and so on that can be jammed causing choking.
16. Do not use the product if some details are missed or broken.
17. Prepare the place where you will assemble the product by covering the floor with cardboard or a blanket to protect it from damage.
18. Do not use non-original spare parts. Contact manufacturer or reseller for spare parts.
19. IMPORTANT! FOLLOW WITH CARE THE ALL STEPS OF ASSEMBLING IN THE INSTRUCTION.
20. KEEP THE ITEMS SUPPLIED AS EXTRA PARTS FOR THE PRODUCT.

Warranty from the manufacturer

The product meets the requirements of CU TR 025/2012 "On the safety of furniture".
The product is made in accordance with GOST 16371.

1. The manufacturer guarantees the conformity of product to the requirements of normative documents under condition of the observance of rules of storage, transportation, operation and assembly.
2. The lifetime is 3 years.
3. The warranty period is 18 months.
4. During the warranty period any defects are eliminated free of charge. If a defect is found, you should immediately inform the manufacturer. The decision to repair or supply a spare part is at the discretion of the manufacturer.
5. This product is not suitable for commercial or industrial use. Violation of terms of use results in the reduction of the warranty period.
6. The warranty covers only materials or manufacturing defects. Spare parts' deterioration or damage which may occur as a result of incorrect exploitation, use of force or intervention which took place without prior consultation with our service Department, are not covered by warranty.
7. Please keep the original packaging during the warranty period to ensure safe transportation of the product in case of return. Do not send the item to our service department without packaging!

Acceptance certificate

The product is made and accepted in accordance with obligatory requirements of standards, current technical documentation and is acknowledged to fit for service.

The technical control representative _____ Manufacture date _____

Repair, replacement of parts and components of the goods during the warranty period are made at the following address:

2, Rechnaya Str., Votkinsk, Udmurt Republic, 427432, Russia
CUSTOMER SERVICE
Tel.: +7 912 460 03 22, e-mail: servicevpk@topo.ru

Sale date _____ Stamp of the selling company _____

The manufacturer reserves the right to make minor technical changes not reflected in this guide.



Патрабаванні па тэхніцы бяспекі, правілы захоўвання і эксплуатацыі

1. Уважліва азнаёмцеся з патрабаваннямі дадзенага кіраўніцтва па эксплуатацыі.
2. Сцеражыце выраб ад удараў і механічных пашкоджанняў.
3. Дзеля выключэння траўміравання, перад пачаткам эксплуатацыі пераканайцеся ў правільнасці і надзейнасці зборкі вырабу ў адпаведнасці з патрабаваннямі дадзенага кіраўніцтва.
4. Выраб павінен захоўвацца ў закрытых памяшканнях пры тэмпературы не ніжэй за +2°C і не вышэй за +40°C і адноснай вільготнасці паветра ад 45 да 70%.
5. Выраб рэкамендуецца праціраць вільготнай тканінай і потым насуха мяккай чыстай тканінай.
6. Увага! Прыміце, калі ласка, усе неабходныя меры засцярогі, каб пазбегнуць любой рызыкі зашчамлення і зруху вырабу пры зборцы.
7. УВАГА: не пакідайце дзіця без нагляду.
8. Да дадзенага вырабу можна дадаткова набыць спавівальны матрацік, максімальныя памеры якога павінны быць наступныя: Шырыня 73 см x Глыбіня 72 см x Вышыня 4 см.
9. Спавівальная паверхня вырабу прызначана для выкарыстання дзецьмі в узросце ад нараджэння да 12 месяцаў.
10. Спавівальная паверхня вырабу прызначана толькі для дзяцей, вага якіх не перавышае 11 кг.
11. Дапущальная нагрузка на шуфляду - 6 кг, на паліцу - 6 кг.
12. Камода павіна быць устойліва размешчана на роўнай паверхні.
13. Для бяспечнага выкарыстання камоды яе неабходна прымацаваць да сцяны з дапамогай крапежных элементаў, адпаведных вашаму тыпу сцяны.
14. Не стаўце выраб побач з крыніцамі цяпла (электрычнае ацяпленне, газавае ацяпленне), бо гэта можа прывесці да пажару.
15. Неабходна рэгулярна правяраць надзейнасць фіксацыі ўсіх злучальных элементаў. Вінты не варта аслабляць, бо яны могуць траўміраваць дзіця, ці вешаць на іх адзенне (напрыклад: шнур, упрыгожванні, дзіцячыя стужкі, пустышкі і г.д., якія могуць захраснуць), што можа прывесці да ўдурэння.
16. Не выкарыстоўвайце выраб, калі некаторыя дэталі адсутнічаюць ці зламаны.
17. Падрыхтуйце месца, дзе вы будзеце праводзіць мантаж дадзенага вырабу, заслаўшы падлогу кардонам ці коўдрай, каб засцерагчы яго ад пашкоджанняў.
18. Не выкарыстоўвайце неарыгінальныя запасныя часткі - звяртайцеся па запчасткі да вытворцы ці дылера.
19. ВАЖНА! УВАЖЛІВА ПРЫТРЫМЛІВАЙЦЕСЯ ўсіх ЭТАПАў ЗБОРКІ ДАДЗЕНАГА ВЫРАБУ, УКАЗАНЫХ У гэтай ІНСТРУКЦЫІ.
20. ЗАХОЎВАЙЦЕ ЭЛЕМЕНТЫ, ЯКІЯ МОГУЦЬ ІСЦІ ў ДАДАТКОВАЙ КОЛЬКАСЦІ ДА ДАДЗЕНАГА ВЫРАБУ.

Гарантыя вытворцы

Адпавядае патрабаванням ТР МС 025/2012 «Пра бяспеку мэблевай прадукцыі».
Выраблена па ДАСТ 16371.

1. Прадпрыемства-вытворца гарантуе адпаведнасць вырабу патрабаванням нарматыўных дакументаў пры ўмове выканання спажывцом правілаў захоўвання, транспартавання, эксплуатацыі і зборкі.
2. Тэрмін службы вырабу - 3 гады.
3. Гарантыйны тэрмін эксплуатацыі вырабу - 18 месяцаў.
4. На працягу гарантыйнага тэрміну любыя дэфекты ўстаранаюцца бясплатна. Пры выяўленні дэфекту Вам неабходна неадкладна паведаміць аб гэтым вытворцу. Рашэнне пытання аб рамонце вырабу або пастаўцы запаснай часткі застаецца на меркаванне вытворцы.
5. Дадзены прадукт не падыходзіць для камерцыйнага ці прамысловага выкарыстання. Парушэнне прыводзіць да скарачэння тэрміну гарантыі.
6. Гарантыя распаўсюджваецца толькі на матэрыял ці вытворчы брак. Знос дэталю або пашкоджанні, выкліканыя няправільным выкарыстаннем, прымяненнем сілы або ўмяшаннем, якія мелі месца без папярэдняй кансультацыі з нашым сэрвісным аддзелам, не пакрываюцца гарантыйным абслугоўваннем.
7. Калі ласка, захоўвайце арыгінальную ўпакоўку на працягу дзеяння гарантыйнага тэрміну, каб у выпадку вяртання мець магчымасць бяспечнай транспарціроўкі тавару. Не адпраўляйце тавар у сэрвісны аддзел без упакоўкі!

Пасведчанне аб прыёмцы

Выраб зроблены і прыняты ў адпаведнасці з абавязковымі патрабаваннямі стандартаў, дзейнай тэхнічнай дакументацыяй і прызнаны прыдатным для эксплуатацыі.

Прадстаўнік АТК _____ Дата вырабу _____

Рамонт, замена дэталю і вузлоў вырабу ў перыяд гарантыйнага тэрміну праводзіцца па адрасе:

427432, Расія, Удмурцкая Рэспубліка, г. Воткінск, вул. Рачная 2
СЛУЖБА СЭРВІСУ
тэл.: +7 912 460 03 22, e-mail: servicevpk@topo.ru

Дата продажу _____ Штэмп гандлёвай арганізацыі _____

Вытворца пакідае за сабой права на ўнясенне нязначных тэхнічных змен, не адлюстраваных у дадзеным кіраўніцтве.



Қауіпсіздік техникасы талаптары, сақтау және пайдалану ережелері

- Аталған нұсқаулықтың талаптарын мұқият оқып шығыңыз.
- Өнімді соққы және механикалық зақымдау әсерінен сақтаңыз.
- Жарақаттануды болдырмау үшін, пайдалануды бастау алдында, аталған нұсқаулықтың талаптарына сәйкес бұйымды құрастырудың дұрыстығы мен тиімділігіне көз жеткізіңіз.
- Бұйым жабық үй-жайларда +2°C төмен емес және +40°C аспайтын температурада және 45-70% дейін ауаның салыстырмалы ылғалдылығында сақталуы тиісті.
- Бұйымды дымқыл шүберекпен сүрту, содан кейін жұмсақ, таза шүберекпен құрғату ұсынылады.
- Назар аударыңыз! Құрастыру кезінде бұйымның қысылып қалу және жылжу қаупін болдырмау үшін барлық қажетті сақтық шараларын қолданыңыз.
- НАЗАР АУДАРЫҢЫЗ: баланы қараусыз қалдырмаңыз.
- Бұйымға қосымша жөргек ауыстырылатын матрацты сатып алуға болады, оның максималды өлшемдері келесідей болуы керек: ені 73 см x тереңдігі 72 см x биіктігі 4 см.
- Бұйымның жөргек ауыстыратын беті туғаннан бастап 12 айға дейінгі балаларға пайдалануға арналған.
- Бұйымның жөргек ауыстыратын беті салмағы 11 кг аспайтын балаларға ғана арналған.
- Тартпаға рұқсат етілген жүктеме - 6 кг, сөреге рұқсат етілген жүктеме-6 кг.
- Комодты тегіс жерге тұрақты орналастыру керек.
- Комодты қауіпсіз пайдалану үшін оны қабырға түріне сәйкес келетін бекітіштермен қабырғаға бекіту керек.
- Бұйымды жылу көздерінің жанына қоймаңыз (электрлік жылыту, газбен жылыту және т.б.), себебі бұл өрт шығуына алып келуі мүмкін.
- Барлық жалғастырығыш элементтердің бекітілу сенімділігін үнемі тексеріп отыру қажет. Бурандаларды босатуға болмайды, себебі, олар баланы жарақаттауы мүмкін немесе оларға киім іліп қоюы (мысалы: сымдар, зергерлік бұйымдар, балалар ленталары, емізкілер және т.б.) тұншығуға алып келуі мүмкін.
- Егер кейбір бөлшектер болмаса немесе сынған болса, бұйымды пайдаланбаңыз.
- Зақымданудан қорғау үшін еденге картон немесе көрпе төсеу арқылы осы бұйымды монтаждайтын орынды дайындаңыз.
- Түпнұсқа емес қосалқы бөлшектерді пайдаланбаңыз-бөлшектерді лү үшін өндіруші немесе дилерге хабарласыңыз.
- МАҢЫЗДЫ! АҒЫМДАҒЫ НҰСҚАУЛЫҚТА КӨРСЕТІЛГЕН ОСЫ ӨНІМДІ ҚҰРАСТЫРУДЫҢ БАРЛЫҚ ҚАДАМДАРЫН МҰҚИЯТ ОРЫНДАҢЫЗ.
- ОСЫ ӨНІМГЕ ҚОСЫМША МӨЛШЕРДЕ БОЛУЫ МҰМКІН ЭЛЕМЕНТТЕРДІ САҚТАҢЫЗ.

Өндірушінің кепілдігі

TR TS 025/2012 талаптарына сәйкес келеді «Жиһаз өнімдерінің қауіпсіздігі туралы». ГОСТ 16371 бойынша дайындалған.

- Тұтынушы сақтау, тасымалдау, пайдалану және құрастыру ережелерін сақтаған жағдайда өндіруші кәсіпорын бұйымның нормативтік құжаттардың талаптарына сәйкесіне кепілдік береді.
- Бұйымның қызмет мерзімі - 3 жыл.
- Бұйымның кепілдік мерзімі - 18 ай.
- Кепілдік мерзімі ішінде кез келген ақаулар тегін жойылады. Ақаулық анықталған жағдайда, бұл туралы дереу өндірушіге хабарлау керек. Бұйымды жөндеу немесе қосалқы бөлшек жеткізу мәселесін шешу өндірушінің қалауы бойынша қалады.
- Бұл бұйым коммерциялық немесе өнеркәсіптік пайдалану үшін жарамсыз. Бұзылуы кепілдік мерзімінің қысқаруына себеп болады.
- Кепілдік тек материалға немесе өндірістік ақауға қатысты болады. Біздің қызмет көрсету бөлімімен алдын ала консультация алмастан орын алған дұрыс пайдаланбау, күш қолдану немесе араласудан туындаған бөлшектердің тозуы немесе зақымдануына қатысты кепілдік қызмет көрсетілмейді.
- Қайтарылған жағдайда тауарды қауіпсіз тасымалдау мүмкіндігіне ие болу үшін кепілдік мерзімі ішінде түпнұсқалық қаптаманы сақтап қойыңыз. Бұйымды қызмет көрсету бөліміне қаптамасыз жібермеңіз!

Қабылдау туралы куәлігі

Бұйым стандарттардың міндетті талаптарына, қолданыстағы техникалық құжаттамаға сәйкес дайындалды, қабылданды және пайдалануға жарамды деп танылды.

ТҚБ өкілі _____ Шығарылған күні _____

Кепілдік мерзімі ішінде бұйымның бөлшектері мен тораптарын жөндеу, ауыстыру келесі мекенжай бойынша жүргізіледі:

427432, Ресей, Удмурт Республикасы, Воткинск қ., Речная к., 2
СЕРВИС ҚЫЗМЕТІ
тел.: +7 912 460 03 22, e-mail: servicevpk@topo.ru

Сату күні _____ Сауда ұйымының мөртабаны _____

The manufacturer reserves the right to make minor technical changes not reflected in this guide.



Xavfsizlik talablari, saqlash va ekspluatatsiya qoidalari

- Itimos, ushbu qo'llanmaning talablarini diqqat bilan oqing.
- Mahsulotni ta'sirlardan va mexanik shikastlanishdan saqlang.
- Shikastlanishning oldini olish uchun, ish boshlashdan oldin, mahsulot ushbu qo'llanma talablariga muvofiq to'g'ri va ishonchli tarzda yig'ilganligiga ishonch hosil qiling.
- Mahsulot yopiq xonada +2°C dan past bo'lmagan va +40°C dan yuqori bo'lmagan haroratda va nisbiy namlik 45 dan 70% gacha bo'lgan joyda saqlanishi kerak.
- Mahsulotni nam mato bilan artib, keyin yumshoq, toza mato bilan quritish tavsiya etiladi.
- Diqqat! Itimos, yig'ish paytida mahsulot siqilishi yoki harakatlanish xavfini oldini olish uchun barcha zarur choralarini ko'ring.
- DIQQAT: bolangizni qarovsiz qoldirmang.
- Ushbu mahsulot uchun siz qo'shimcha ravishda yo'rgaklovchi matras sotib olishingiz mumkin, ularning maksimal o'lchamlari quyidagicha bo'lishi kerak: Kengligi 73 sm x Chuqurligi 72 sm x Balandligi 4 sm.
- Mahsulotning yo'rgaklovchi yuzasi tug'ilgandan 12 oygacha bo'lgan bolalar tomonidan foydalanish uchun mo'ljallangan.
- Mahsulotning yo'rgaklash yuzasi faqat vazni 11 kg dan oshmaydigan bolalar uchun mo'ljallangan.
- Tortma uchun ruxsat etilgan yuk - 6 kg, jaovn uchun ruxsat etilgan yuk - 6 kg.
- Komod tekis yuzaga mustahkam tarzda joylashtirish kerak.
- Komoddan xavfsiz foydalanish uchun uni devor turiga mos keladigan mahkamligichlar yordamida devorga mahkamlash kerak.
- Mahsulotni issiqlik manbalari (elektr isitish, gaz isitish va boshqalar) yaqiniga qo'ymang, chunki bu yong'inga olib kelishi mumkin.
- Barcha biriktiruvchi elementlarining ishonchli mahkamlanganligini muntazam ravishda tekshirish kerak. Vintlarni bo'shatish mumkin emas, chunki ular bolaga shikast yetkazishi mumkin, yoki ularga kiyim ilish mumkin emas (masalan: bu bog'ilish xavfini keltirib chiqarishi mumkin (shnurlar, zargarlik buyumlari, bolalar bog'ichlari, so'rg'ichlar va boshqalar).
- Agar ba'zi detallar yetishmayotgan yoki singan bo'lsa, mahsulotdan foydalanmang.
- Ushbu mahsulotni o'rnatadigan joyni, uni shikastlanishdan himoya qilish uchun polni karton yoki adyol bilan qoplash orqali tayyorlang.
- Asl bo'lmagan ehtiyot qismlardan foydalanmang - ehtiyot qismlar uchun ishlab chiqaruvchi yoki sotuvchiga murojaat qiling.
- MUHIM! JORIY YO'RIQNOMADA KO'RSATILGANIDEK, USHBU MAHSULOTNI YIG'ISHNING BARCHA BOSQICHLARINI DIQQAT BILAN BAJARING.
- USHBU MAHSULOT UCHUN QO'SHIMCHA MIQDORDA KELISHI MUMKIN BO'LGAN ELEMENTLARNI SAQLANG.

Ishlab chiqaruvchining kafolati

TR TS 025/2012 talablariga javob beradi "Mebel mahsulotlarining xavfsizligi to'g'risida". GOST 16371 bo'yicha ishlab chiqarilgan.

- Ishlab chiqaruvchi iste'molchi saqlash, tashish, foydalanish va yig'ish qoidalari rioya qilgan holda mahsulotning me'yoriy hujjatlar talablariga javob berishiga kafolat beradi.
- Mahsulotning xizmat qilish muddati - 3 yil.
- Mahsulotning kafolat muddati - 18 oy.
- Kafolat muddati davomida har qanday nuqsonlar bepul bartaraf etiladi. Agar nuqson aniqlansa, darhol ishlab chiqaruvchini xabardor qilishingiz kerak. Mahsulotni ta'mirlash yoki ehtiyot qismlarni yetkazib berish to'g'risidagi qaror ishlab chiqaruvchining ixtiyorida qoladi.
- Ushbu mahsulot tijorat yoki sanoat maqsadlarida foydalanish uchun mos emas. Talabni buzish kafolat muddatining qisqarishiga olib keladi.
- Kafolat faqat material yoki ishlab chiqarish nuqsonlari uchun amal qiladi. Xizmat ko'rsatish bo'limi bilan oldindan maslahatlashmasdan sodir bo'lgan noto'g'ri foydalanish, kuch yoki o'zgartirish natijasida kelib chiqqan qismlarning eskirishi va yirtilishi yoki shikastlanishi kafolatga kirmaydi.
- Itimos, qaytarilgan taqdirda mahsulotni xavfsiz tashishni ta'minlash uchun kafolat muddati davomida asl qadoqni saqlang. Mahsulotni qadoqsiz xizmat ko'rsatish bo'limiga yubormang!

Qabul qilish haqida guvoohnoma

Mahsulot standartlarning majburiy talablariga, amaldagi texnik hujjatlarga muvofiq ishlab chiqariladi va qabul qilinadi va foydalanish uchun yaroqliq deb tan olinadi.

Sifat nazorati bo'limi vakili _____ Ishlab chiqarilgan sana _____

Kafolat muddati davomida mahsulotning ehtiyot qismlari va butlovchi qismlarini ta'mirlash va almashtirish quyidagi manzilda amalga oshiriladi:

427432, Rossiya, Udmurt Respublikasi, Воткинск, Rechnaya ko'chasi, 2
XIZMAT KO'RSATISH XIZMATI
tel.: +7 912 460 03 22, e-mail: servicevpk@topo.ru

Sotilish sanasi _____ Savdo tashkilotining muhri _____

Ishlab chiqaruvchi ushbu qo'llanmada aks ettirilgan kichik texnik o'zgarishlar kiritish huquqini o'zida saqlab qoladi.

- Внимательно ознакомьтесь с требованиями настоящего руководства по эксплуатации.
- Оберегайте изделие от ударов и механических повреждений.
- Для исключения травмирования, перед началом эксплуатации убедитесь в правильности и надежности сборки изделия в соответствии с требованиями настоящего руководства.
- Изделие должно храниться в крытых помещениях при температуре не ниже +2 °С и не выше +40 °С и относительной влажности воздуха от 45 до 70%.
- Изделие рекомендуется протирать влажной тканью и затем насухо мягкой чистой тканью.
- Внимание! Примите, пожалуйста, все необходимые меры предосторожности во избежание любого риска защемления и сдвига изделия при сборке.
- ВНИМАНИЕ:** не оставляйте ребенка без присмотра.
- К данному изделию можно дополнительно приобрести пеленальный матрасик, максимальные размеры которого должны быть следующие: Ширина 73 см х Глубина 72 см х Высота 4 см.
- Пеленальная поверхность изделия предназначена для использования детьми в возрасте: от рождения до 12 месяцев.
- Пеленальная поверхность изделия предназначена только для детей, вес которых не превышает 11 кг.
- Допустимая нагрузка на ящик - 6 кг, на полку - 6 кг.
- Комод должен быть устойчиво размещен на ровной поверхности.
- Для безопасного использования комода его необходимо прикрепить к стене с помощью крепежных элементов, подходящих для вашего типа стены.
- Не ставьте изделие рядом с источниками тепла (электрическое отопление, газовое отопление и т.д.), так как это может привести к пожару.
- Необходимо регулярно проверять надежность фиксации всех соединительных элементов. Винты не следует ослаблять, так как они могут травмировать ребенка, или вешать одежду (например: шнуры, украшения, детские ленты, пустышки, и т.д.), которые могут застрять, что может привести к удушью.
- Не используйте изделие, если некоторые детали отсутствуют или сломаны.
- Подготовьте место, где вы будете проводить монтаж данного изделия, застелив пол картоном или одеялом, чтобы защитить его от повреждений.
- Не используйте неоригинальные запасные части - обращайтесь за запчастями к производителю или дилеру.
- ВАЖНО! ВНИМАТЕЛЬНО СЛЕДУЙТЕ ВСЕМ ЭТАПАМ СБОРКИ ДАННОГО ИЗДЕЛИЯ, УКАЗАННЫМ В ТЕКУЩЕЙ ИНСТРУКЦИИ.**
- СОХРАНЯЙТЕ ЭЛЕМЕНТЫ, КОТОРЫЕ МОГУТ ИДТИ В ДОПОЛНИТЕЛЬНОМ КОЛИЧЕСТВЕ К ДАННОМУ ИЗДЕЛИЮ.**

Гарантия изготовителя

Соответствует требованиям ТР ТС 025/2012 «О безопасности мебельной продукции».
Изготовлено по ГОСТ 16371.

- Предприятие-изготовитель гарантирует соответствие изделия требованиям нормативных документов при условии соблюдения потребителем правил хранения, транспортирования, эксплуатации и сборки.
- Срок службы изделия - 3 года.
- Гарантийный срок эксплуатации изделия - 18 месяцев.
- В течение гарантийного срока любые дефекты устраняются бесплатно. При обнаружении дефекта Вам необходимо немедленно сообщить об этом производителю. Решение вопроса о ремонте изделия или поставки запасной части остается на усмотрение производителя.
- Данный продукт не подходит для коммерческого или промышленного использования. Нарушение приводит к сокращению срока гарантии.
- Гарантия распространяется только на материал или производственный брак. Износ деталей или повреждения, вызванные неправильным использованием, применением силы или вмешательством, которые имели место без предварительной консультации с нашим сервисным отделом, не покрываются гарантийным обслуживанием.
- Пожалуйста, сохраните оригинальную упаковку на протяжении действия гарантийного срока, чтобы в случае возврата иметь возможность безопасной транспортировки товара. Не отправляйте товар в сервисный отдел без упаковки!

Свидетельство о приемке

Изделие изготовлено и принято в соответствии с обязательными требованиями стандартов, действующей технической документацией и признано годным для эксплуатации.

Представитель ОТК _____

Дата изготовления _____

Ремонт, замена деталей и узлов изделия в период гарантийного срока производится по адресу:

**427432, Россия, Удмуртская Республика, г. Воткинск, ул. Речная 2
СЛУЖБА СЕРВИСА
тел.: +7 912 460 03 22, e-mail: servicevpk@topol.ru**

Дата продажи _____

Штамп торгующей организации _____

Изготовитель оставляет за собой право на внесение незначительных технических изменений, не отраженных в данном руководстве.

RU	Произведено: ОАО «Воткинская промышленная компания» 427432, Россия, Удмуртская Республика, г. Воткинск, ул. Декабристов 91а	Юридический адрес: ОАО «ВОТКИНСКАЯ ПРОМЫШЛЕННАЯ КОМПАНИЯ» 427432, Россия, г. Воткинск, ул. Речная 2
EN	Produced by: Votkinsk industrial company JSC 91a, Dekabristov Str., Votkinsk, Udmurt Republic, 427432, Russia	Legal address: VOTKINSK INDUSTRIAL COMPANY JSC 2, Rechnaya Str., Votkinsk, 427432, Russia
BY	Выраблена: ААТ «Воткінская прамысловая кампанія» 427432, Расія, Удмурцкая Рэспубліка, г. Воткінск, вул. Дзекабрыстаў 91а	Юрыдычны адрас: ААТ «ВОТКІНСКАЯ ПРАМЫСЛОВАЯ КАМПАНІЯ» 427432, Расія, г. Воткінск, вул. Рачная 2
KZ	Дайындалған: «Воткинская промышленная компания» ААҚ 427432, Ресей, Удмурт Республикасы, Воткинск қаласы, Декабристер көшесі 91а	Заңды мекен-жайы: «ВОТКИНСКАЯ ПРОМЫШЛЕННАЯ КОМПАНИЯ» ААҚ 427432, Ресей, Воткинск қаласы, Речная көшесі 2
UZ	Ishlab chiqarilgan: «Votkinsk sanoat kompaniyasi» OAJ 427432, Rossiya, Udmurt Respublikasi, Votkinsk, Dekabristlar ko'ch., 91a	Yuridik manzili: «VOTKINSK SANOAT KOMPANIYASI» OAJ 427432, Rossiya, Votkinsk, Rechnaya ko'chasi, 2
KG	Өндүрүлгөн: «Воткинская промышленная компания» ААКсы 427432, Россия, Удмурт Республикасы, Воткинск ш., Декабристов 91а көч.	Юридикалык дарек: «ВОТКИНСКАЯ ПРОМЫШЛЕННАЯ КОМПАНИЯ» ААКсы 427432, Россия, Воткинск ш., Речная 2 көч.
AM	Արտադրված է ԲԲԸ «Վոտկինսկի արդյունաբերական ընկերություն» 427432 Ռուսաստանի Ռեպուբլիկայի Չափազանցություն 91ա Դեկաբրիստների փող. 91ա	Իրավաբանական հասցե՝ ԲԲԸ «ՎՈՏԿԻՆՍԿԻ ԱՐԴՅՈՒՆԱԲԵՐԱՎԱԿԱՆ ԸՆԿԵՐՈՒԹՅՈՒՆ» 427432, Ռուսաստանի Դաշնություն, ք. Վոտկինսկ, Դեկաբրիստների փ. 2