

Polini kids Simple 1780

Фея 1780

RU Комод

BY Камода

KG Комод

EN Drawer unit

KZ Комод

AM Պահարան

UZ Komod

RU ВАЖНО! СОХРАНИТЕ ДЛЯ ДАЛЬНЕЙШЕГО
ИСПОЛЬЗОВАНИЯ. ЧИТАЙТЕ ВНИМАТЕЛЬНО.

EN IMPORTANT! RETAIN FOR FUTURE REFERENCE.
READ CAREFULLY.

BY ВАЖНА! ЗАХАВАЙЦЕ ДЛЯ ДАЛЕЙШАГА
ВЫКАРЫСТАННЯ. ЧЫТАЙЦЕ ЎВАЖЛІВА!

KZ МАҢЫЗДЫ! КЕЙІН ПАЙДАЛАНУ ҮШІН САҚТАП
ҚОЙЫҢЫЗ. МҰҚИЯТ ОҚЫП ШЫҒЫҢЫЗ!

UZ MUHIM! KELAJAKDA FOYDALANISH UCHUN
SAQLANG. DIQQAT BILAN O'QING!

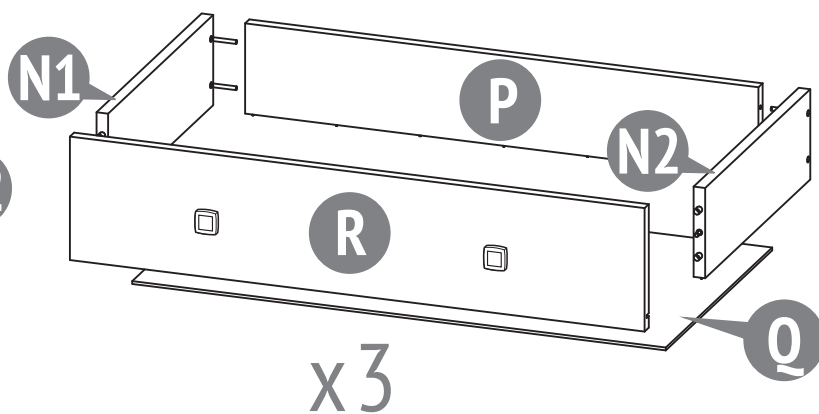
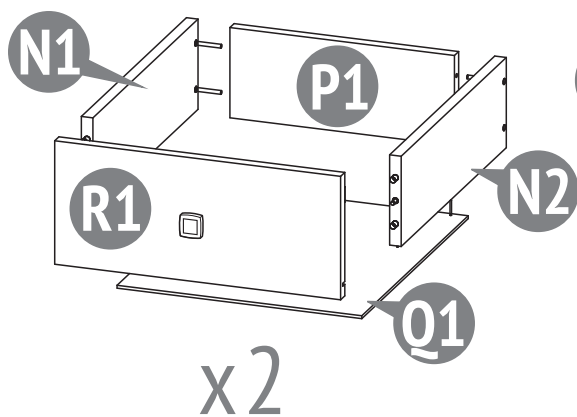
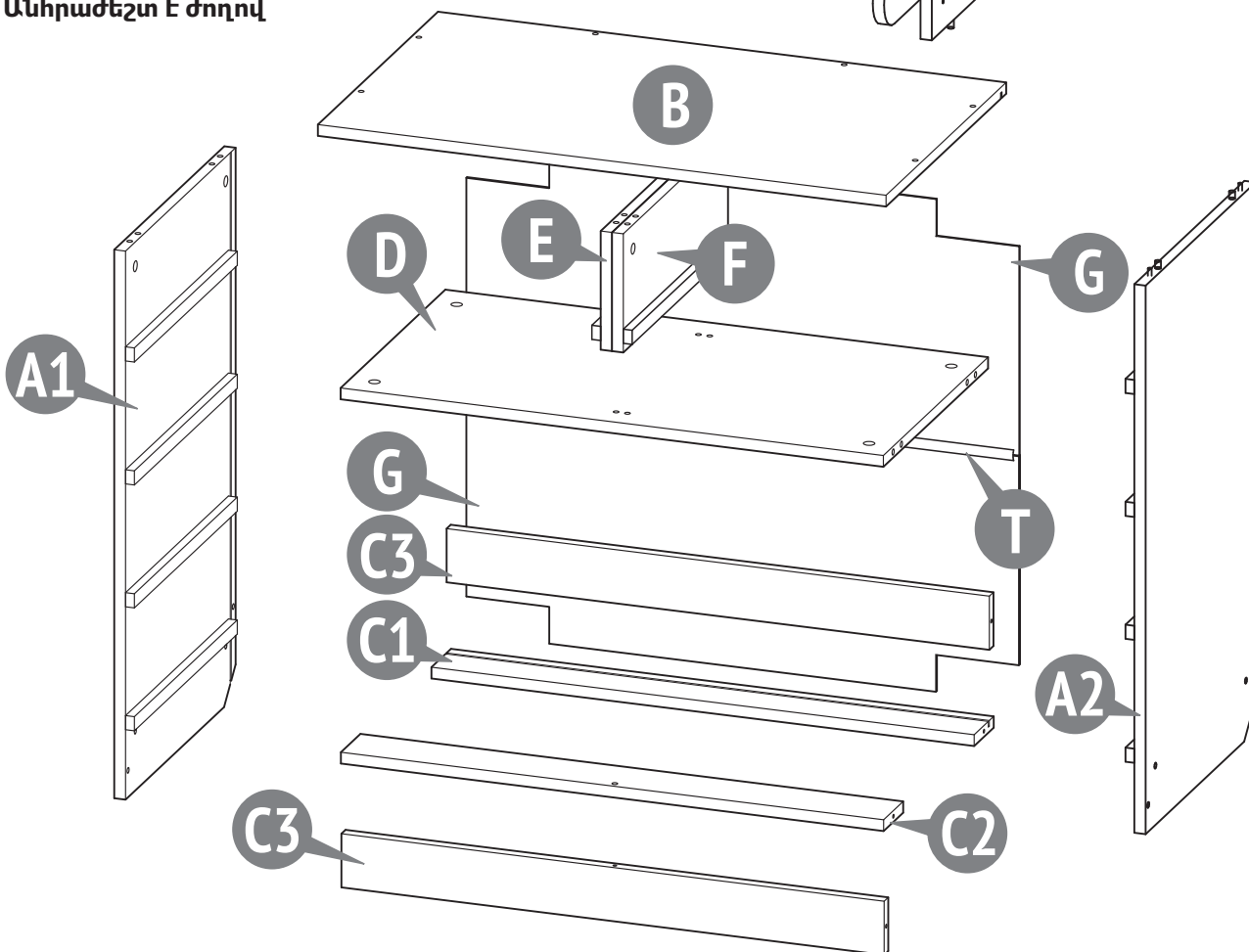
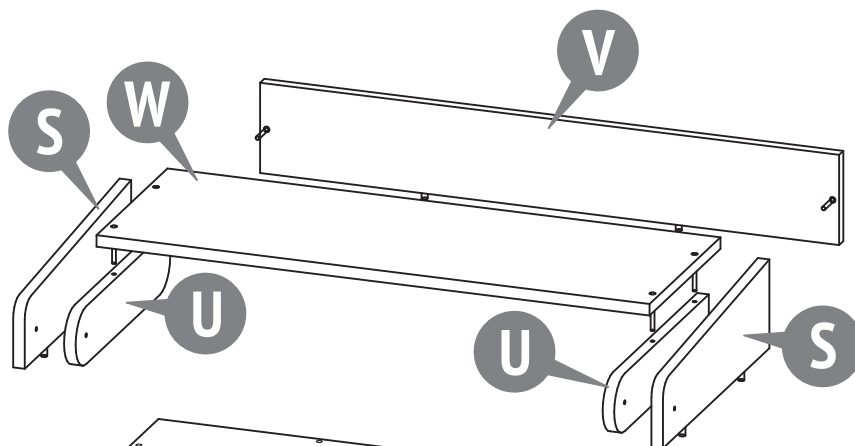
KG МААНИЛҮҮ! КИЙИНЧЕРЭЭК КОЛДОНУУ ҮЧҮН
САКТАҢЫЗ. КЫЛДАТ ОКУҢУЗ!

AM ԿԱՐԵՎՈՐ!
ԽՆԱՅԵՔ ՅԵՏԱԳԱ ՕԳՏԱԳՈՐԾՄԱՆ ՅԱՄԱՐ
ՈՒՇԱԴԻՐ ԿԱՐԴԱՅԵՔ:










Polini kids Simple 1780

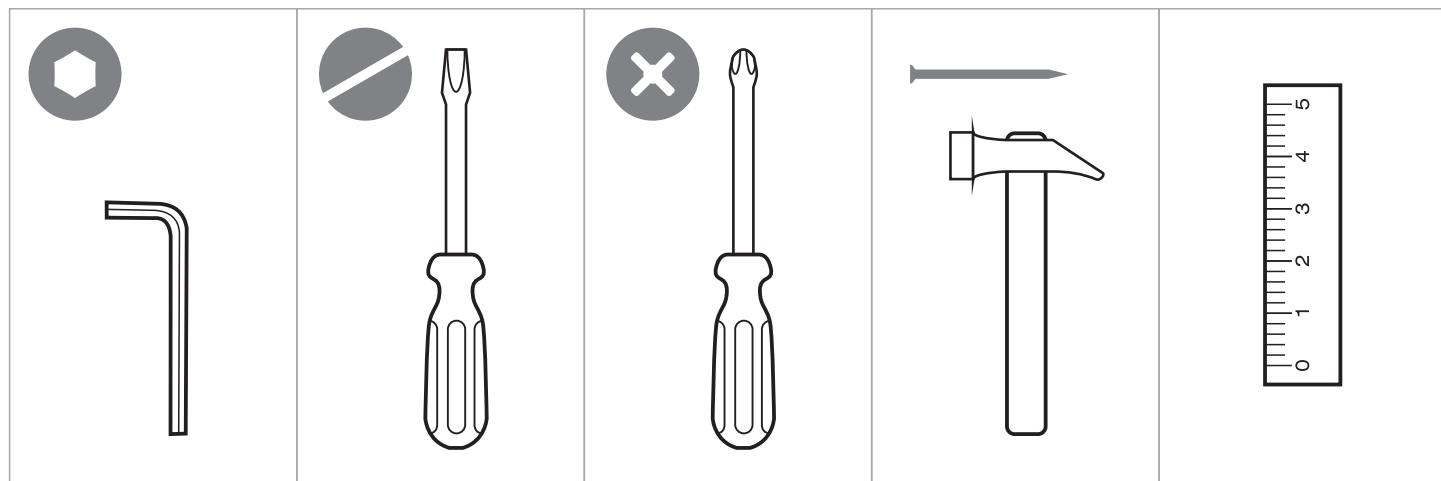
Фея 1780

- RU** Необходима сборка
- EN** To be assembled
- BY** Неабходна зборка
- KZ** Құрастыру қажет
- UZ** Yig'ish talab qilinadi
- KG** Кураштыруу зарыл
- AM** Անհրաժեշտ է ժողով



Номер на рисунке Number on the picture Нумар на малюнку Суреттегі нөмір Rasmdagi raqam Сүрөттөгү номер Համարը նկարում	Количество деталей в изделии Number of parts in the product Колькасць дэталёў у вырабе Бұйымдағы бөлшектердің саны Mahsulotdagi qismlar soni Буюмдағы бөлүктөрдүн саны Ապրանքի մասերի քանակը	Наименование деталей Parts description Найменне дэталёў Бөлшектердің атауы Qismlarning nomi Деталдардын аталышы Մասերի անվանումը		Укладка / Laying / Укладка / Төсей / Joylashtirish / Төшөө / Ոճավորում		
				Место / Вох / Месца / Орын / Joy / Жер / Տեղը		
				Polini kids Simple 1780		Фея 1780
				1	2	1
A1	1	Левая боковая стенка The left side wall Лебая бакавая сценка	Сол жақ бүйір қабырға Char yon devor Сол капталы Ձախ կողային պատը		●	○
A2	1	Правая боковая стенка The right side wall Правая бакавая сценка	Оң жақ бүйір қабырға Ong yon devor Оң капталы Սջ կողային պատը		●	○
B	1	Горизонтальный верхний Horizontal top Гарызантальны верхні	Көлденең жоғарғы Gorizantal yuqori Горизонталдуу үстүнкү Հորիզոնական վերին տարր	●		○
C1	1	Брусok горизонтальный Horizontal bar			●	○
C2	1	Брусok горизонтальный Horizontal bar			●	○
C3	2	Брусok вертикальный Vertical bar			●	○
D	1	Горизонтальный средний Horizontal middle element Гарызантальны сярэдні элемент	Көлденең ортаңғы элемент Gorizantal o'ra element Горизонталдуу орто элемент Հորիզոնական միջին տարր	●		○
E	1	Вертикальный средний Vertical middle element Вертикальны сярэдні элемент	Тік ортаңғы элемент Vertikal o'ra element Вертикалдуу орто элемент Ուղղահայաց միջին տարր	●		○
F	1	Вертикальный средний Vertical middle element Вертикальны сярэдні элемент	Тік ортаңғы элемент Vertikal o'ra element Вертикалдуу орто элемент Ուղղահայաց միջին տարր	●		○
G	2	Стенка задняя (ХДФ) Rear panel (HDF) Задняя панель (ХДФ)	Артқы панель (ХДФ) Orqa panel (HDF) Артқы панель (ХДФ) Հետևի վահանակ (HDF)		●	○
N1	5	Боковая стенка ящика левая Left side wall of the drawer Бакавая сценка скрыні левая	Тартманың бүйір қабырғасы сол жақ Tortmaning chap tomoni devori Тартманың сол капталы Գզրոցի կողային պատը ձախ	●		○
N2	5	Боковая стенка ящика правая Right side wall of the drawer Бакавая сценка скрыні правая	Тартманың бүйір қабырғасы оң жақ Tortmaning o'ng tomoni devori Тартманың оң капталы Գզրոցի կողային պատը աջ	●		○
P	3	Задняя стенка ящика Rear wall of the drawer Задняя сцена скрыні	Тартманың артқы қабырғасы Tortmaning orqa devori Тартманың артқы капталы Գզրոցի հետևի պատը	●		○
P1	2	Задняя стенка ящика Rear wall of the drawer Задняя сцена скрыні	Тартманың артқы қабырғасы Tortmaning orqa devori Тартманың артқы капталы Գզրոցի հետևի պատը	●		○

Номер на рисунке Number on the picture Нумар на малюнку Суреттегі нөмір Rasmdagi raqam Сүрөттөгү номер Համարը նկարում	Количество деталей в изделии Number of parts in the product Колькасць дэталёў у вырабе Бұйымдағы бөлшектердің саны Mahsulotdagi qismlar soni Буюмдағы бөлүктөрдүн саны Ապրանքի մասերի քանակը	Наименование деталей Parts description Найменне дэталёў Бөлшектердің атауы Qismlarning nomi Деталдардын аталышы Մասերի անվանումը	Укладка / Laying / Укладка / Төсеу / Joylashtirish / Төшөө / Ոճավորում			
			Место / Вох / Месца / Орын / Joy / Жер / Տեղը			
			Polini kids Simple 1780		Фея 1780	
			1	2	1	
	3	Дно ящика Bottom of the drawer Дно скрыні	Жәшік түбі Tortmaning tubi Тартманын түбү Ներքեւի վանդակում		●	○
	2	Дно ящика Bottom of the drawer Дно скрыні	Жәшік түбі Tortmaning tubi Тартманын түбү Ներքեւի վանդակում		●	○
	3	Фасад ящика Facade of the drawer Фасад скрыні	Жәшік қасбеті Tortma fasadi Тартманын маңдайы Գզրոցի ճակատը		●	○
	2	Фасад ящика Facade of the drawer Фасад скрыні	Жәшік қасбеті Tortma fasadi Тартманын маңдайы Գզրոցի ճակատը	●		○
	2	Боковое ограждение Side barrier Загародка бакавая	Бүйірлік қоршай Yon to'siqlar Каптал тосмо Կողային ցանկապատ	●		○
	1	Соединитель задних стенок Connector of the rear panels Злучальнік задніх панэляў	Артқы панель қосқышы Orqa panel ulagichi Артқы панелдердин туташтырғычы Հետևի վահանակների միակցիչ		●	○
	2	Брусек поворотный Rotary bar Брусек паваротны	Айналмалы кесек Aylanadigan brusok Айлануучу кайрагы Պտտվող տարր	●		○
	1	Заднее ограждение Rear fence Загародка задняя	Артқы қоршай Orqa to'siqlar Артқы тосмо Հետևի ցանկապատ		●	○
	1	Полка поворотная Rotary shelf			●	○
	1	Комплект фурнитуры Set of fittings Կамплекտ ֆурնитуры	Арматура жиынтығы Furnitura to'plami Фурнитуралардын комплектиси Կցամասերի հավաքածու		●	○



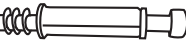
001

46 x 

Confirmat screw 7 x 50
 Confirmat Schraube 7 x 50
 Confirmate Schroef 7x50
 Vis confirmer 7 x 50
 El tornillo de rosca gruesa 7 x 50

Il vito confirmato 7 x 50
 Parafuso confirmat 7 x 50
 Винт-конфирмат 7 x 50
 7 x 50


002

22 x 

Eccentric pin
 Exzenterstift
 Stengel van excentriek
 Tige d'excentrique
 El pasador excéntrico

La barra dell'eccentrico
 Rosca soberba
 Шток эксцентрика

003

22 x 

Eccentric
 Exzenter
 Excentriek
 Excentrique
 El excéntrico

L'eccentrico
 Tambor
 Эксцентрик

004

32 x 

Dowel 8 x 30
 Holzdübel 8 x 30
 Pluggen 8x30
 Goujons 8 x 30
 La clavija 8 x 30

La spina 8 x 30
 Cavilha 8 x 30
 Шкант 8 x 30
 8 x 30

005

4 x 

Bearing
 Fuß
 Drukklager
 Butée
 Parada

Cuscinetto
 Rolamento
 Подпятник

006

20 x 

Screw M6 x 12
 Gewindeschraube M6 x 12
 Schroef M6 x 12
 Vis M6 x 12
 La tuerca M6 x 12

Il vito M6 x 12
 Parafuso M6 x 12
 Винт M6 x 12
 M6 x 12

007

35 x 

Nail
 Nagel
 Spijker
 Le clou
 El clavo

Chiodo
 Prego
 Гвоздь

008

60 x 

Screw 4 x 16
 Holzschraube 4 x 16
 Schroef 4x16
 Vissez 4 x 16
 El tornillo 4 x 16

La vite 4 x 16
 Parafuso 4 x 16
 Шуруп 4 x 16
 4 x 16

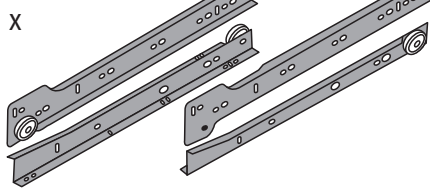
009

2 x 

Screw connection
 Schraubverbindung
 Koppeling
 Connexion à vis
 Conexión de tornillos

Viti di collegamento
 Ligação de parafusos
 Стяжка

010

5 x 

Drawer slides
 Führung
 Richtinggever
 Guides pour tiroirs
 Guias para cajones
 I dirigenti per i cassetti
 Correções para gavetas
 Направляющие для ящиков

012

8 x 

Button handle
 Griff Knopf
 Knopje
 Poignée-bouton
 La manija-botón

Manica-bottone
 Puxador
 Ручка-кнопка

013

14 x 

Protective cap
 Abdeckkappe
 Afsluitdop
 Bouchon pour le confirmer
 La tapa del tornillo de rosca gruesa

Il tappo di chiusura per il confirmato
 Tampão para os parafusos confirmat
 Заглушка

014

x 2



Screw 4 x 13
 Holzschraube 4 x 13
 Schroef 4x13
 Vissez 4 x 13
 El tornillo 4 x 13

La vite 4 x 13
 Parafuso 4 x 13
 Шуруп 4 x 13
 4 x 13

015

2 x 

Fastening corner
 Befestigungecke
 Bevestiging hoek
 D'angle pour la fixation

Rincón para fijación
 Angolo per il fissaggio
 Canto para fixação
 Уголок крепежный

016

2 x 

Cone washer
 Konische unterlegscheibe
 Conische ring
 Rondelle conique
 Arandela cónica

Conica rondella
 Arruela cónica
 Шайба конусная

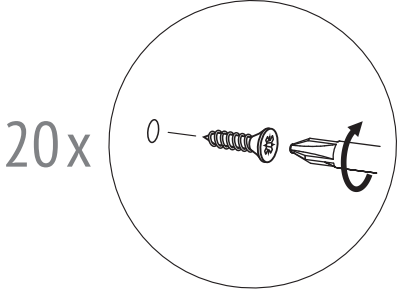
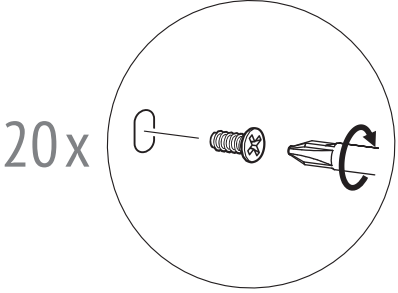
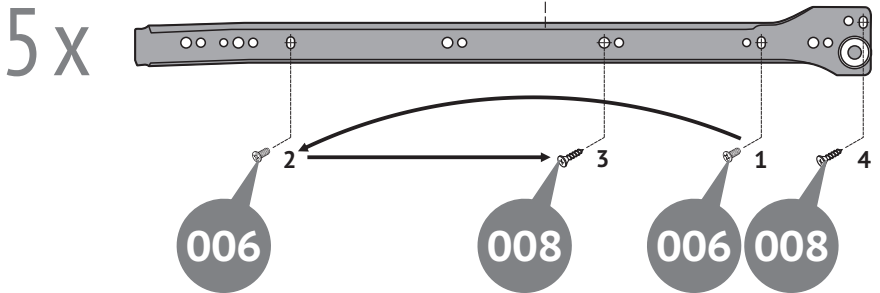
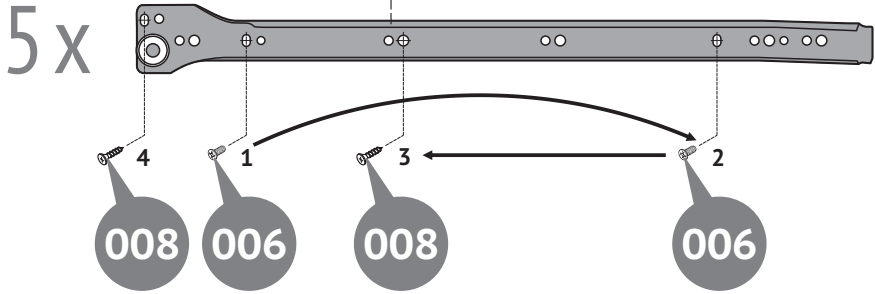
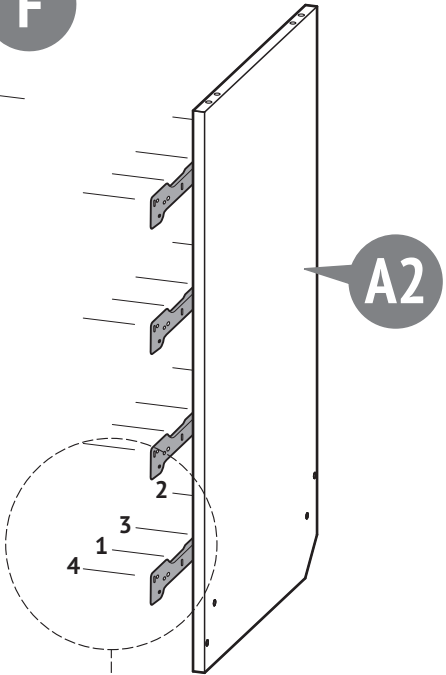
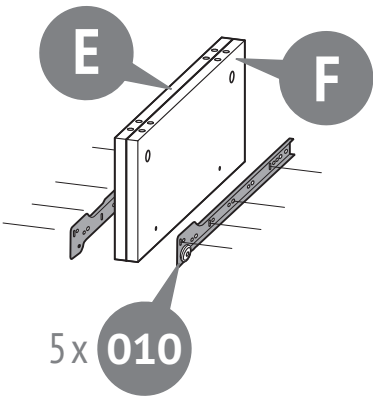
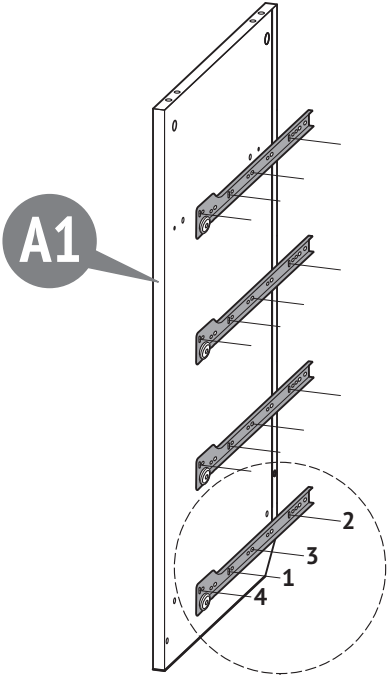
017

6 x 

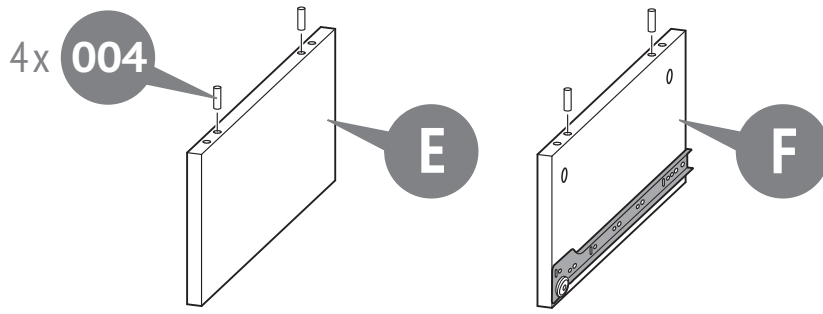
Rear wall mounting
 Rückwandbefestigung
 Achterwand montage
 Equerre

La lengüeta de la parte posterior de la pared
 Il fissatore della parete posteriore
 Fixador de parede traseira
 Фиксатор задней стенки

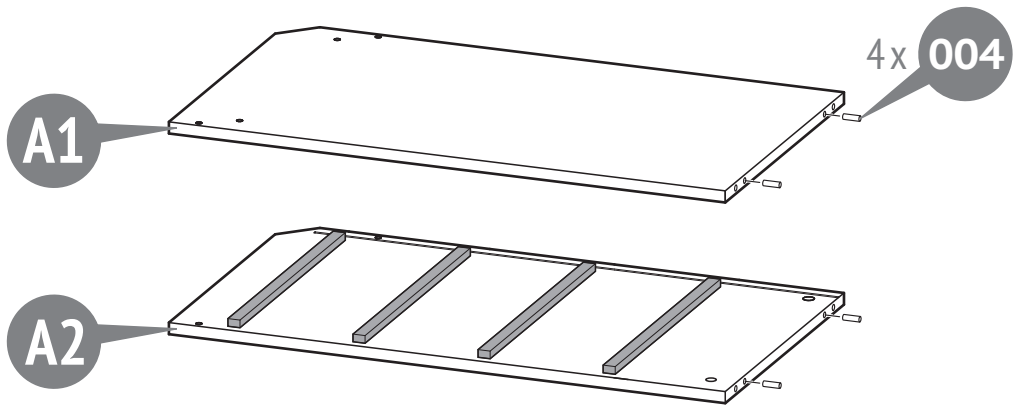
1



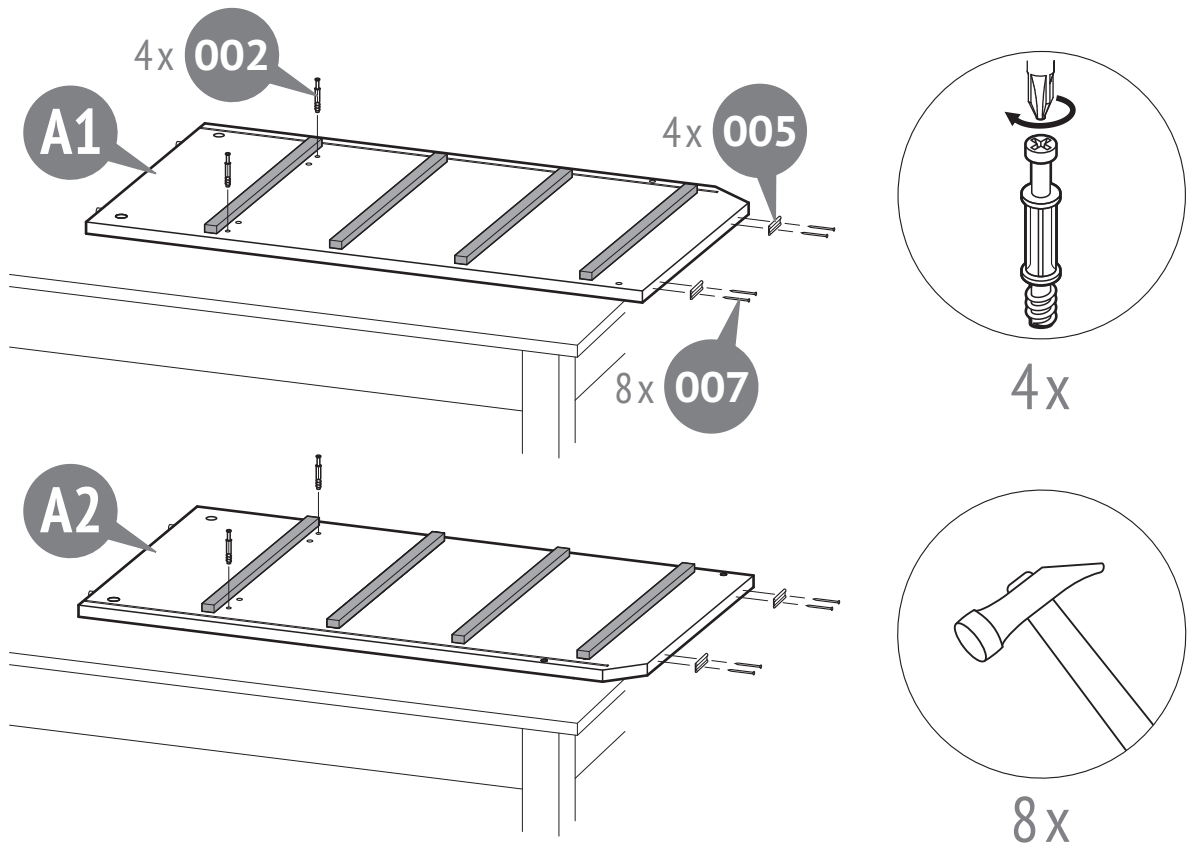
2



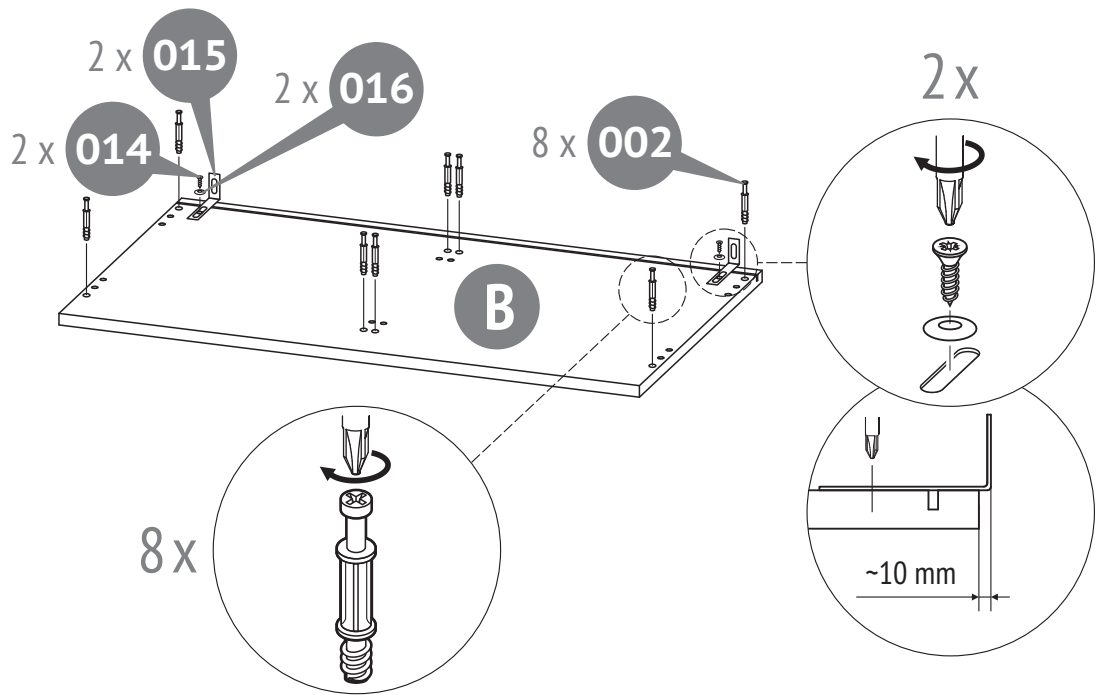
3



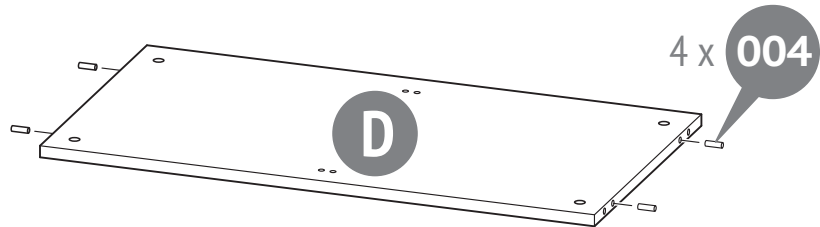
4



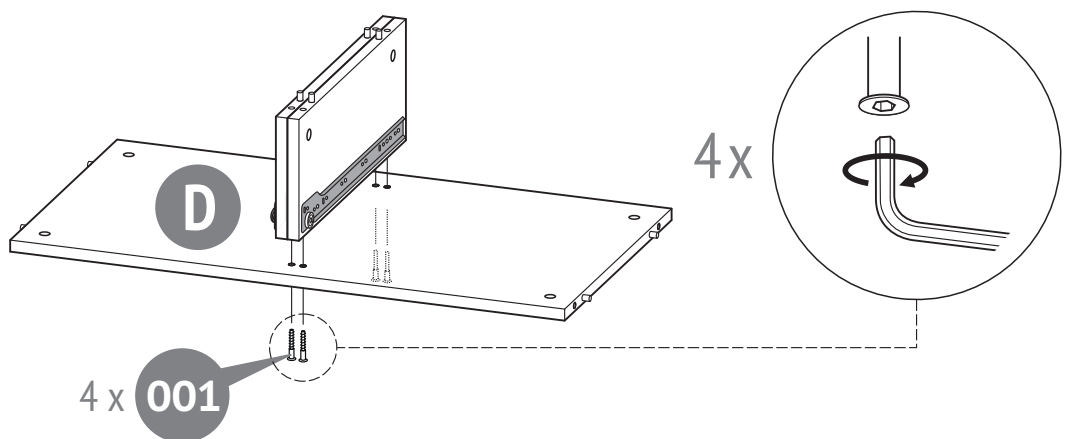
5



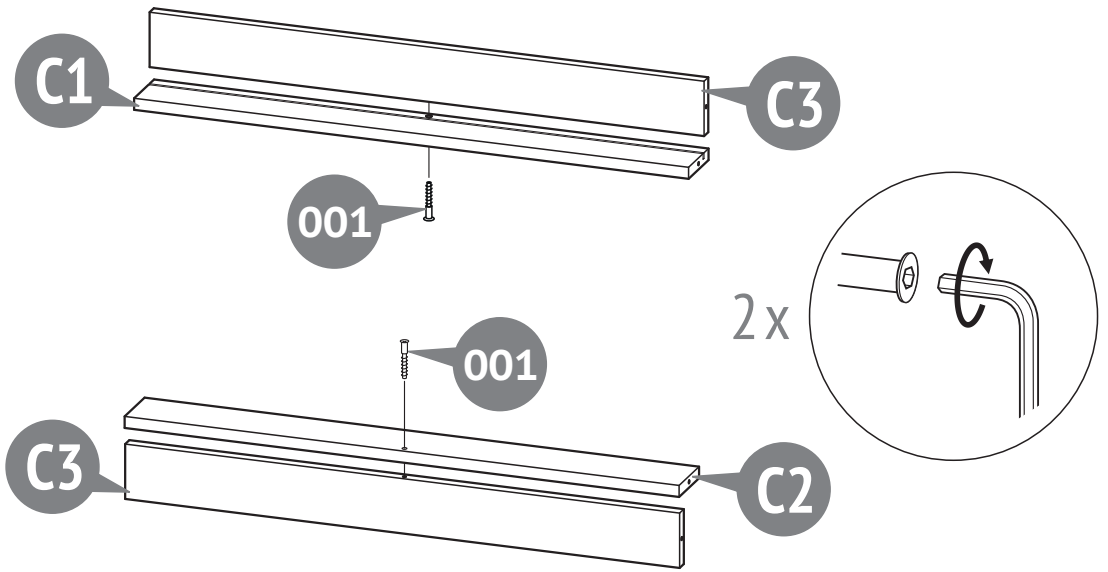
6



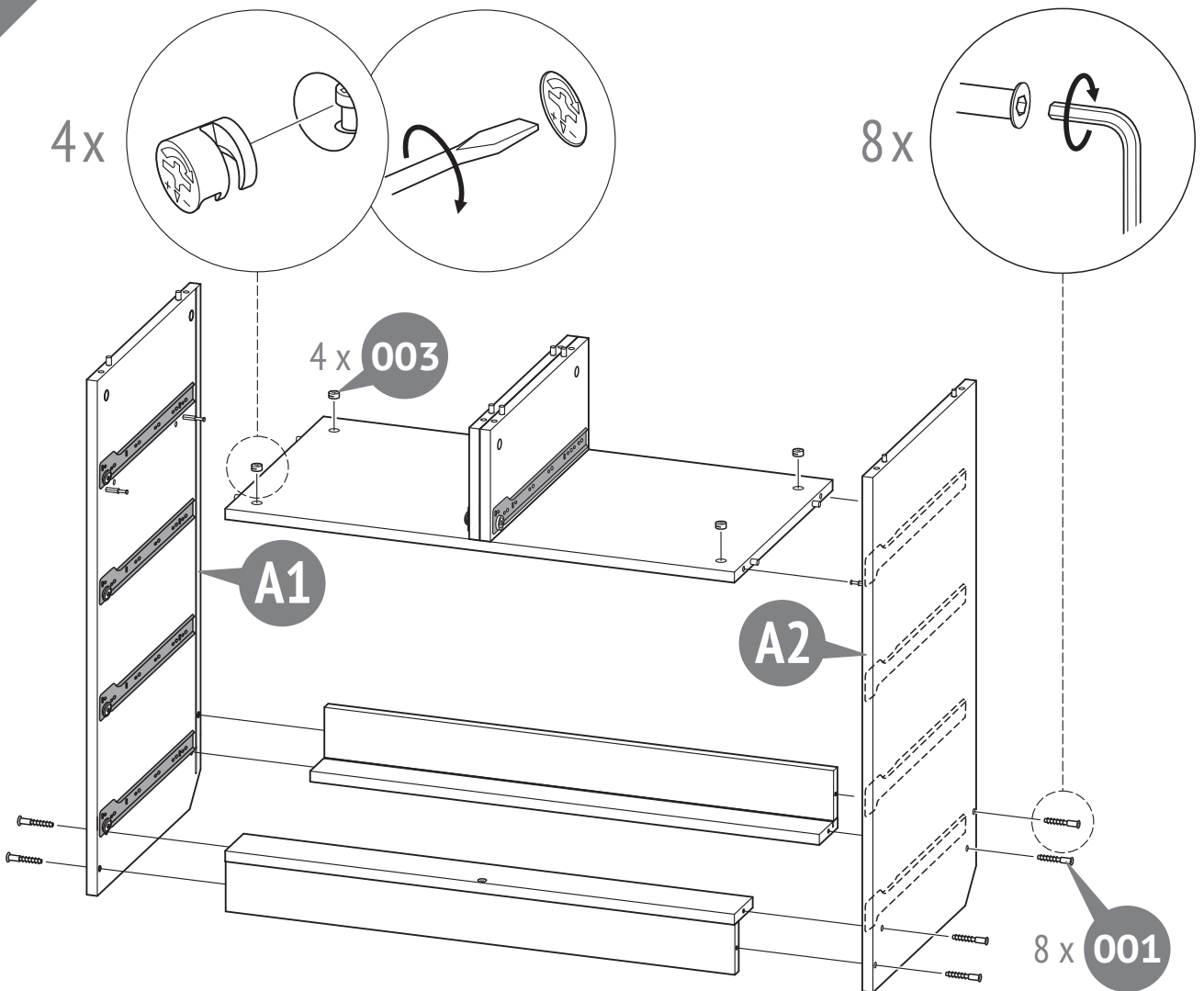
7



8

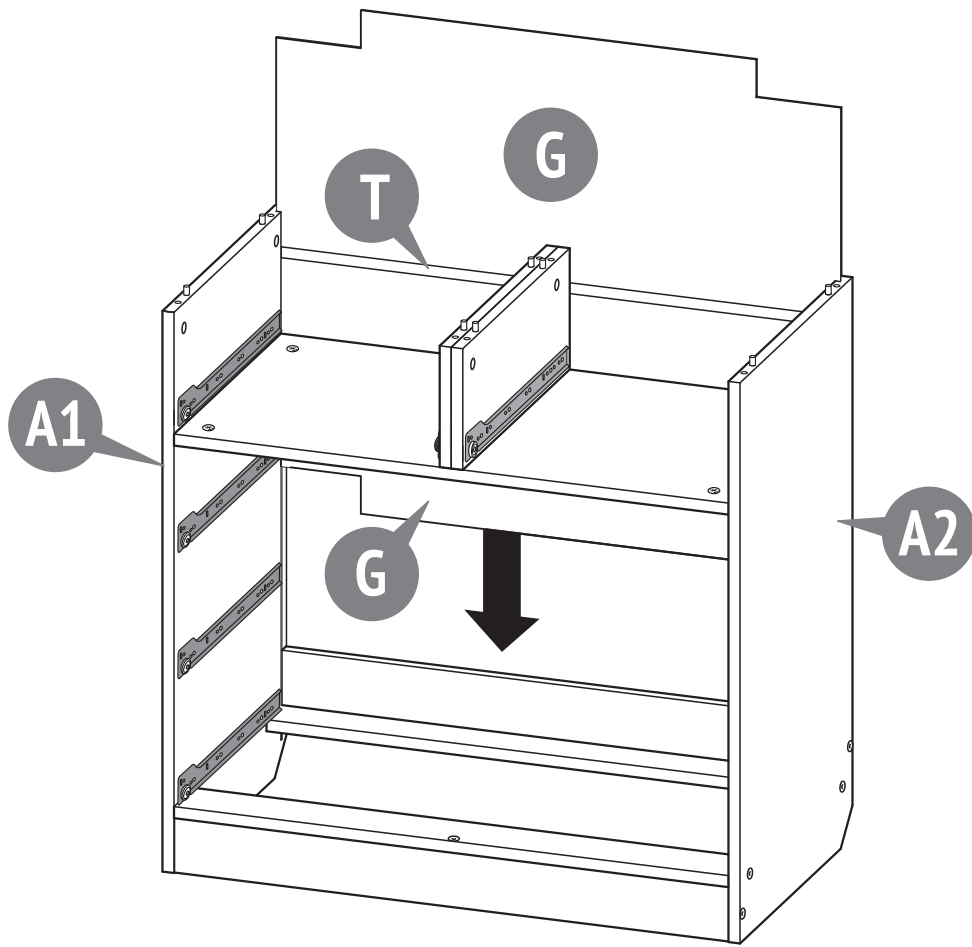


9

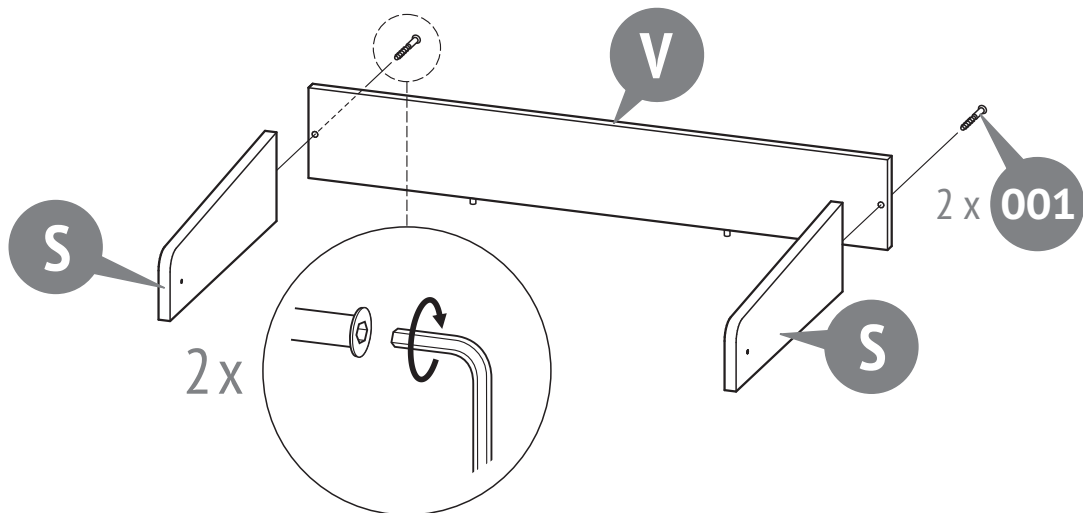


10

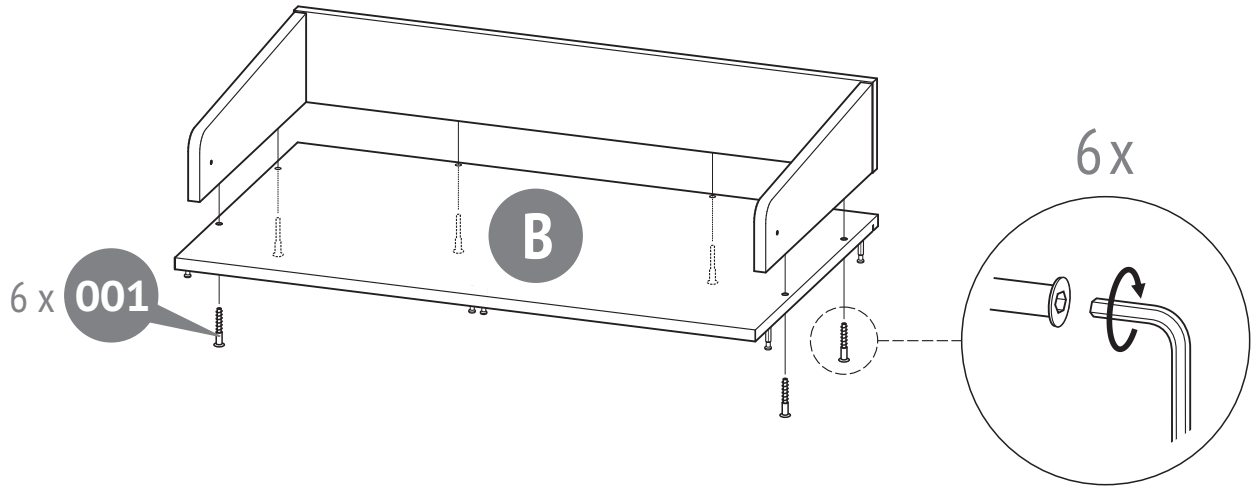
10



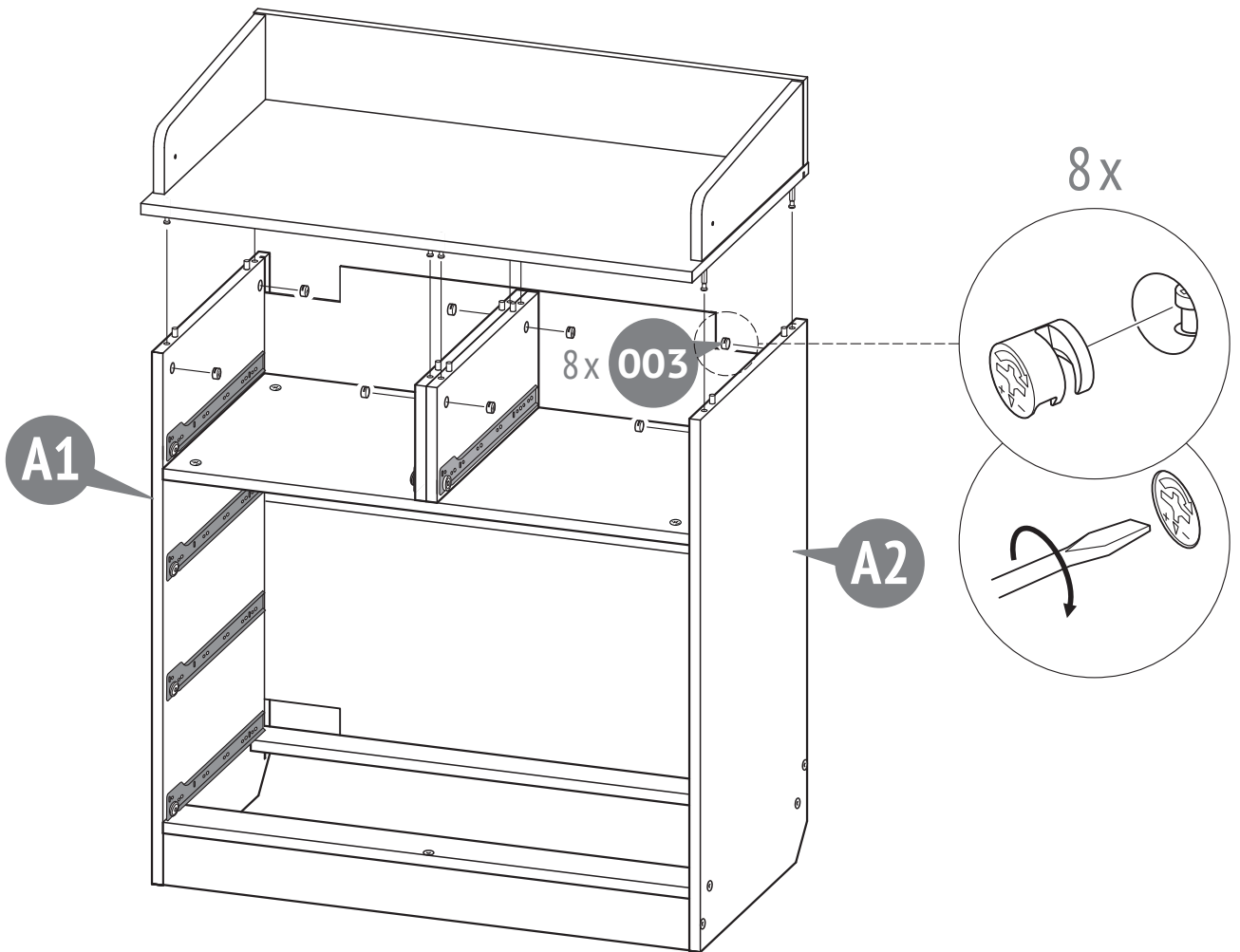
11



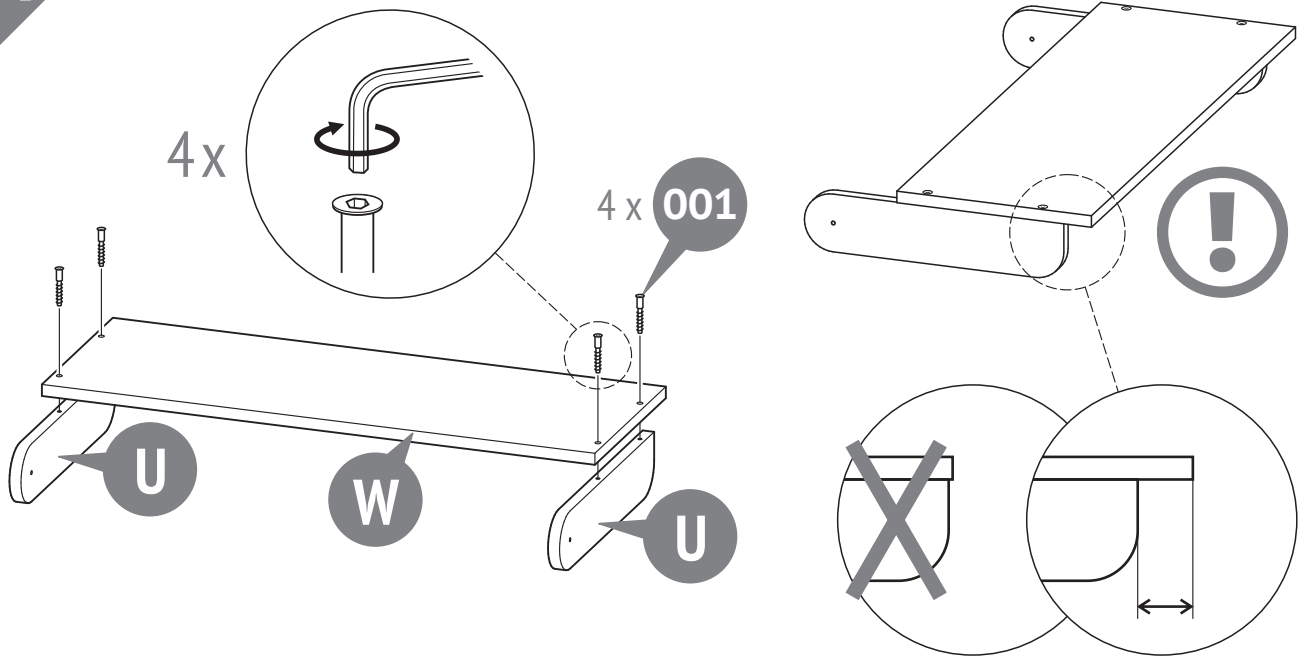
12



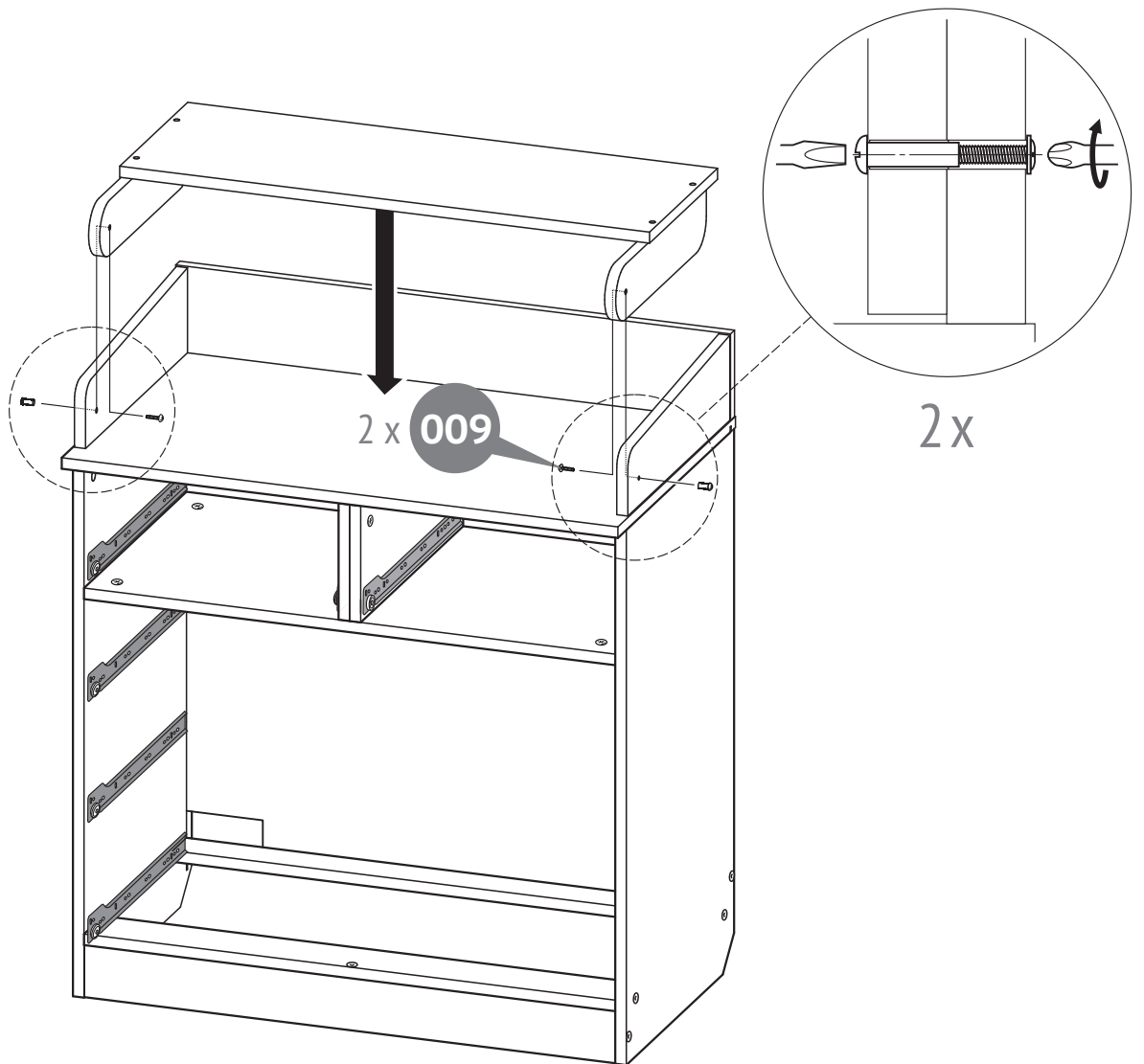
13



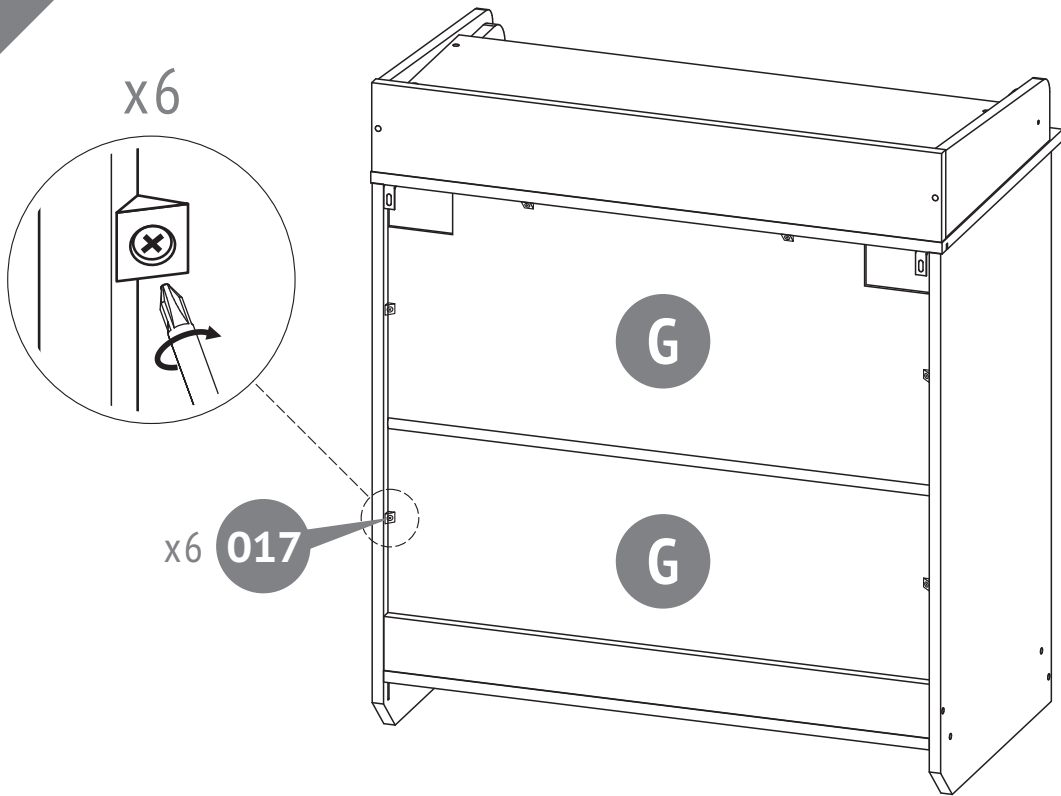
14



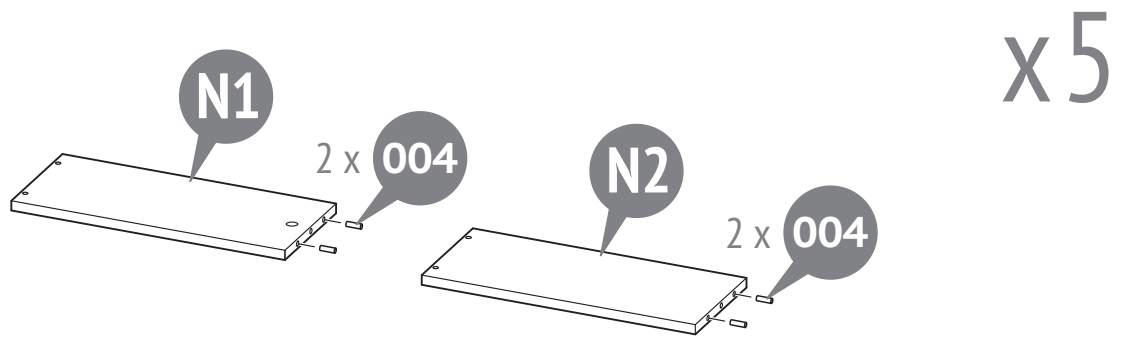
15



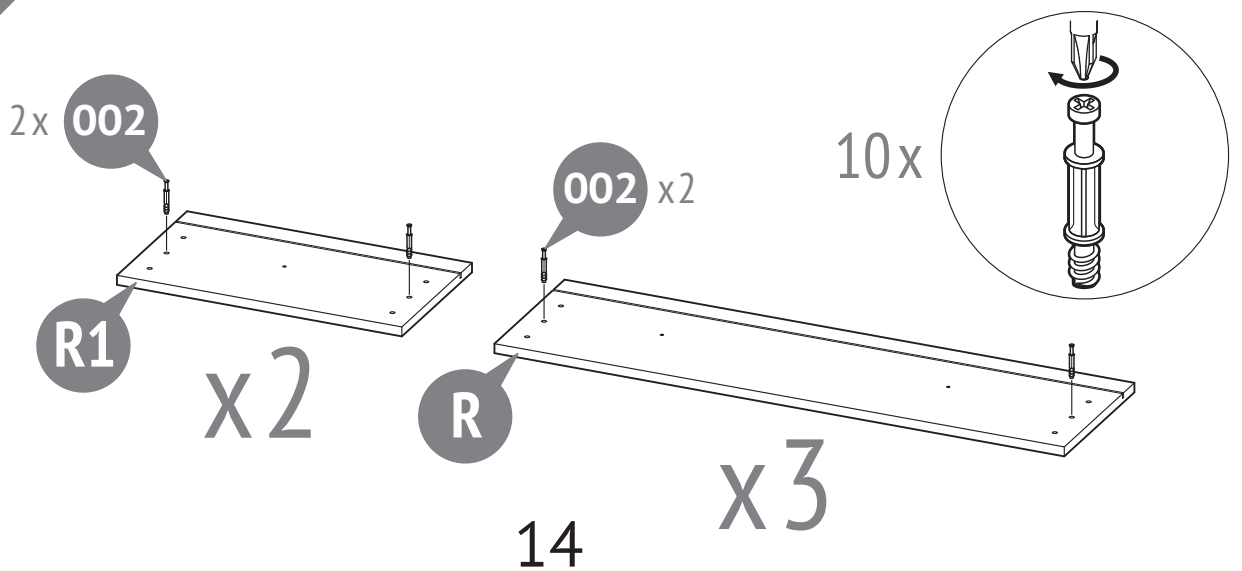
16



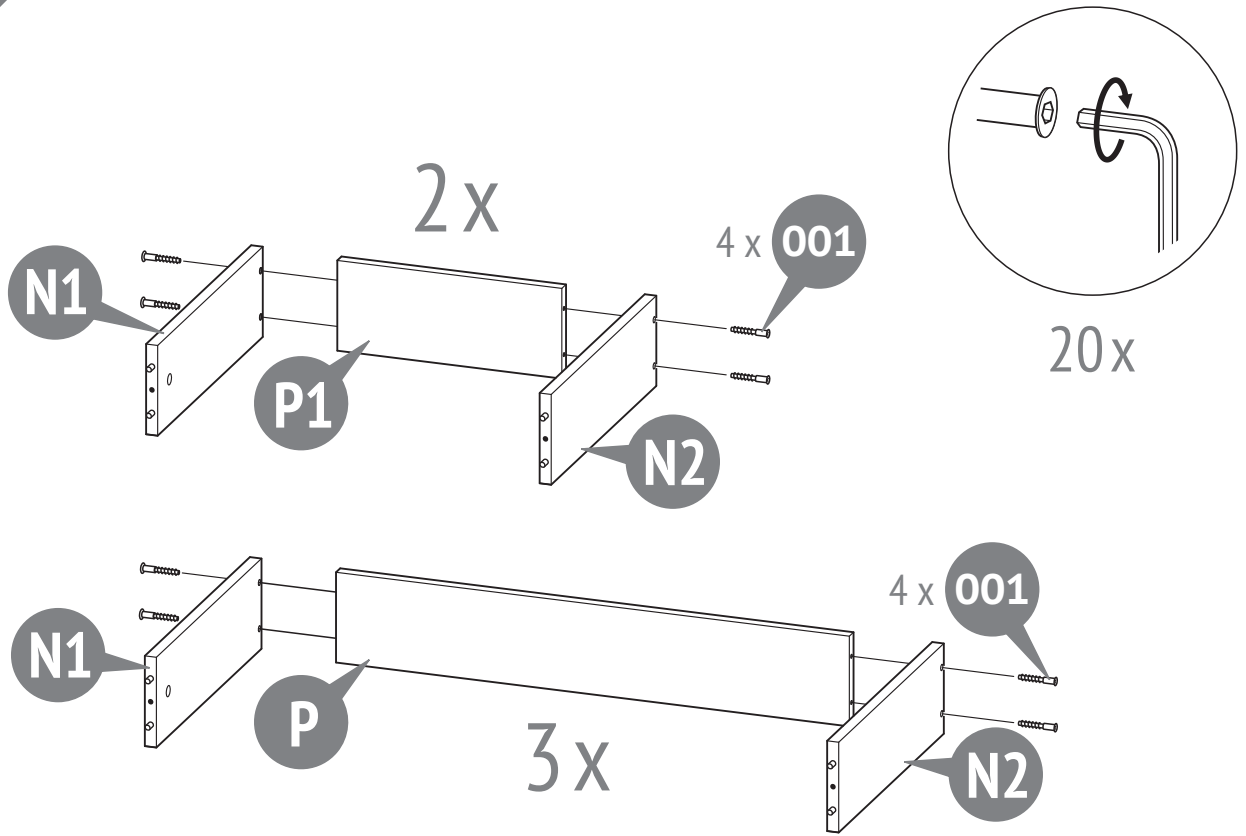
17



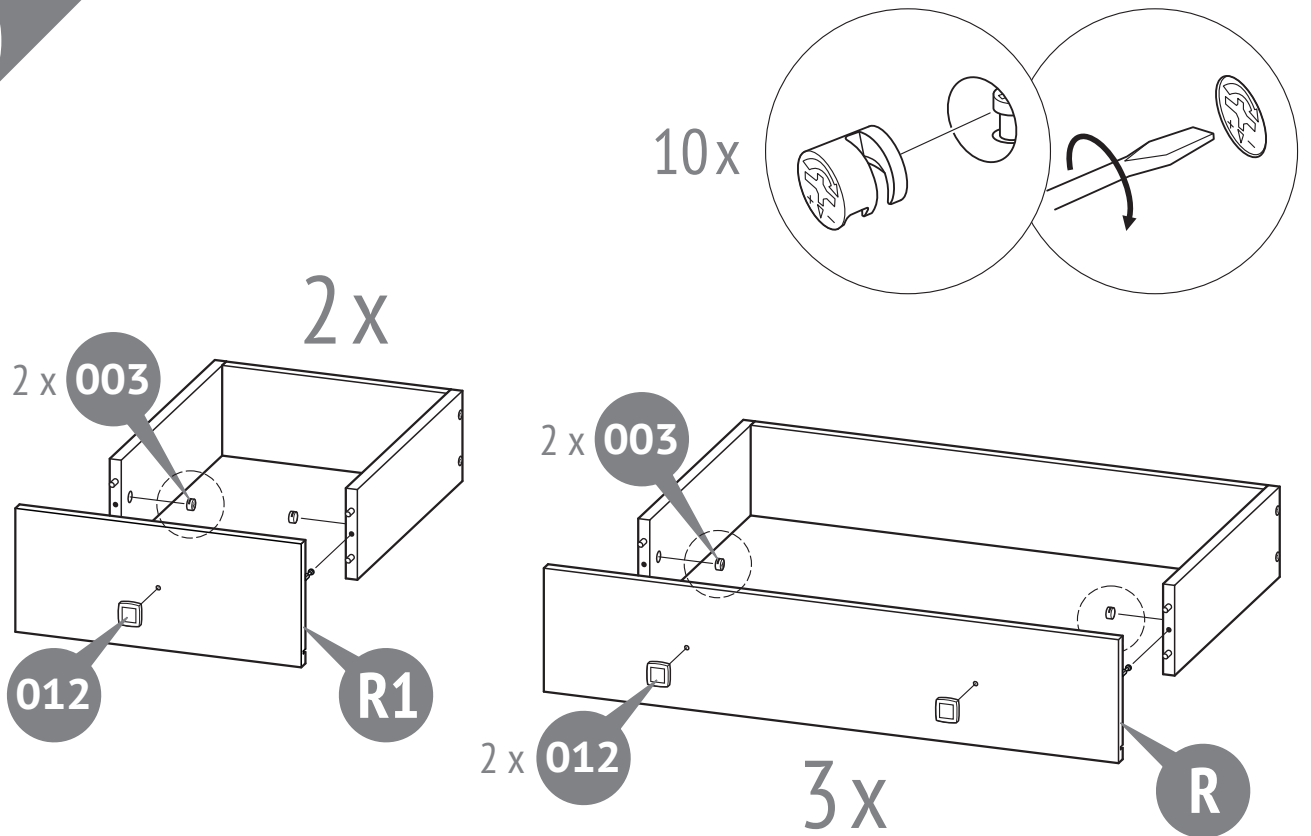
18

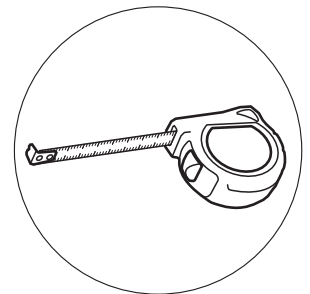
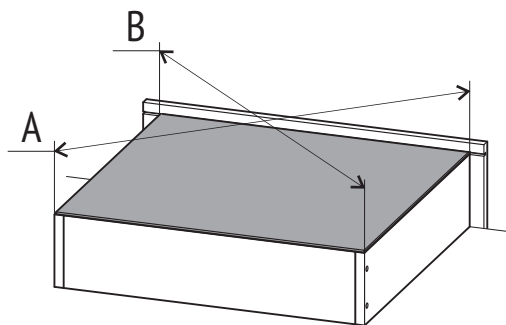
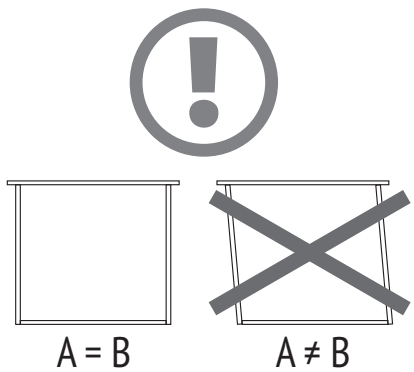
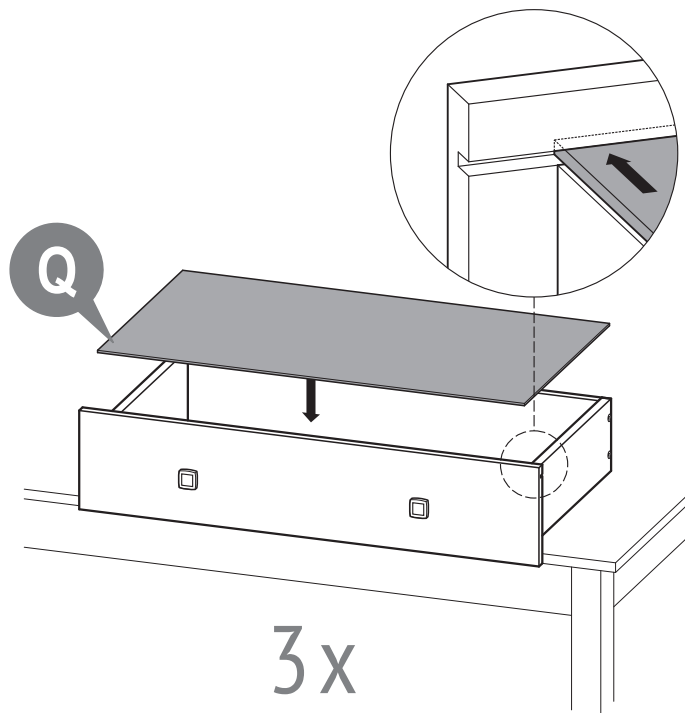
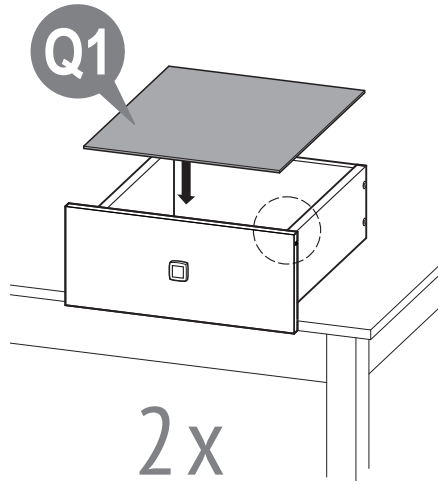
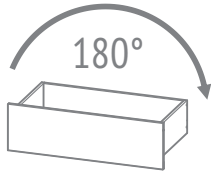


19

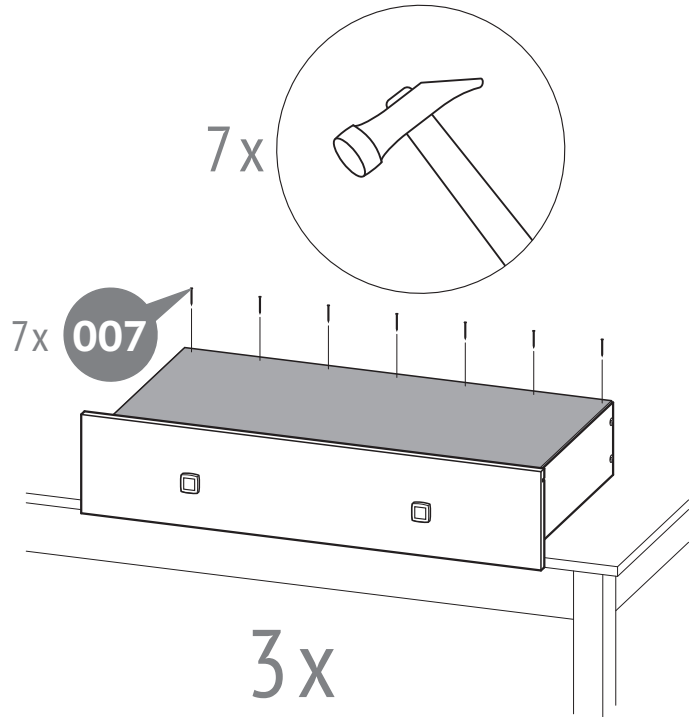
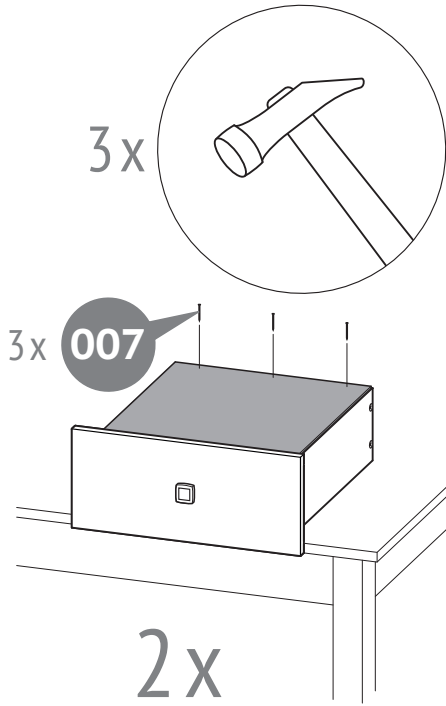


20

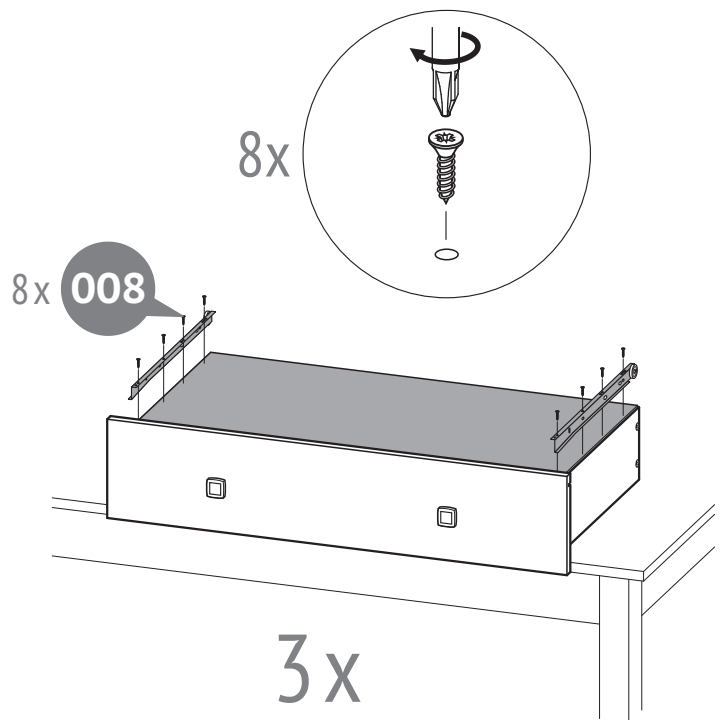
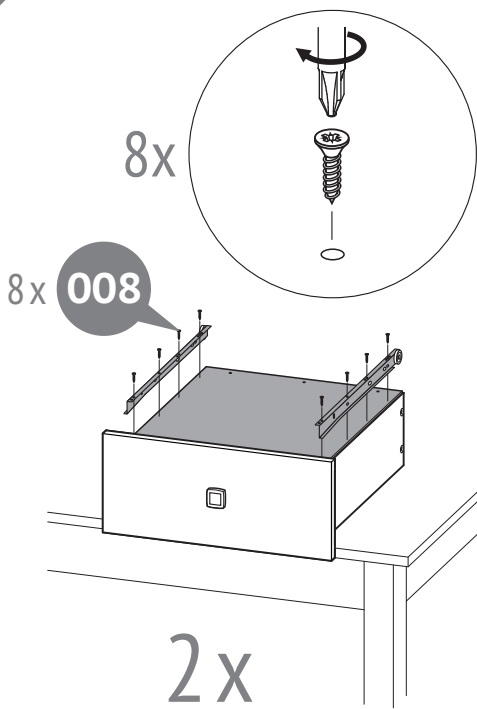


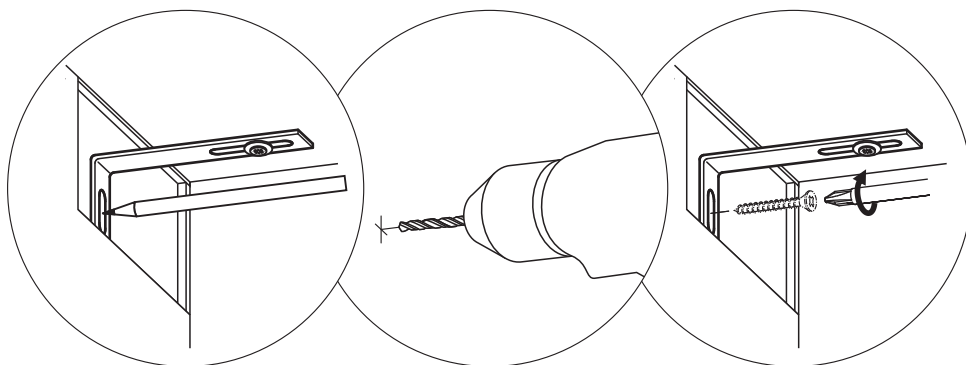
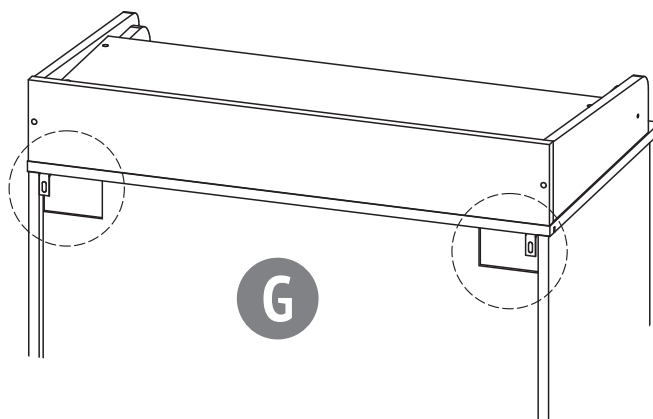
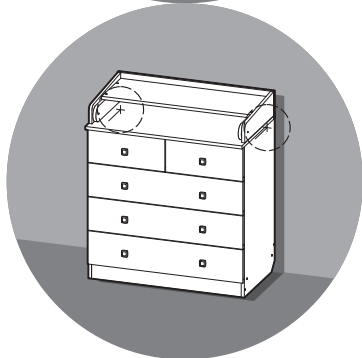
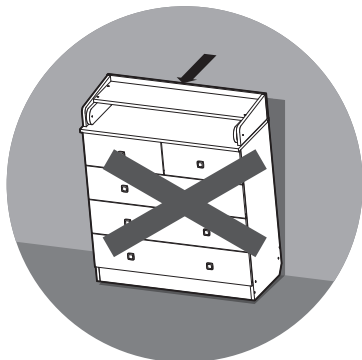


22



23





x2

RU

- НЕ ДОПУСКАЕТСЯ эксплуатация изделия в незафиксированном положении.
- Во избежание опрокидывания комод необходимо прикрепить к стене.
- Крепежные элементы не входят в комплект поставки изделия, их выбор определяется типом вашей стены.
- Для установки крепежных элементов может понадобиться дополнительное оборудование и инструменты, не указанные в данной инструкции.



EN

- Do not use the product in an unsecured position.
- To avoid overturning, the drawer unit must be attached to the wall.
- The fasteners are not included, their choice is determined by the type of your wall.
- To install the fixing elements, you may need additional equipment and tools not specified in this manual.

BY

- НЕ ДАПУШЧАЕЦЦА эксплуатацыя вырабу ў незафіксаваным становішчы.
- Каб пазбегнуць перакільвання, выраб неабходна прымацаваць да сцяны.
- Крапежныя элементы не ўваходзяць у камплект пастаўкі вырабу, іх выбар вызначаецца тыпам вашай сцяны.
- Для ўсталявання крапежных элементаў можа спатрэбіцца дадатковае абсталяванне і прылады, не ўказаныя ў дадзенай інструкцыі.

KZ

- Бұйымды бекітілмеген күйде пайдалануға РҰҚСАТ ЕТІЛМЕЙДІ.
- Бұйымды аударылып қалмас үшін қабырғаға бекіту қажет.
- Бекіту элементтері бұйымның жеткізілім жинағына енбейді, олардың таңдауы сіздің қабырға типі бойынша анықталады.
- Бекіту элементтерін орнату үшін сізге осы нұсқаулықта көрсетілмеген қосымша құрылғылар мен құралдар қажет болуы мүмкін.

UZ

- Mahsulotni mahkamlamagan holatda ishlatishga RUXSAT ETILMAYDI.
- Mahsulot ag'darilib ketmasligi uchun devorga mahkamlangan bo'lishi kerak.
- Mahkamlash elementlari mahsulot qadog'iga kiritilmagan, ularning tanlovi sizning devoringiz turiga qarab belgilanadi.
- Mahkamligichlarni o'rnatish ushbu ko'rsatmalarda ko'rsatilmagan qo'shimcha uskunarlar va asboblarni talab qilishi mumkin.

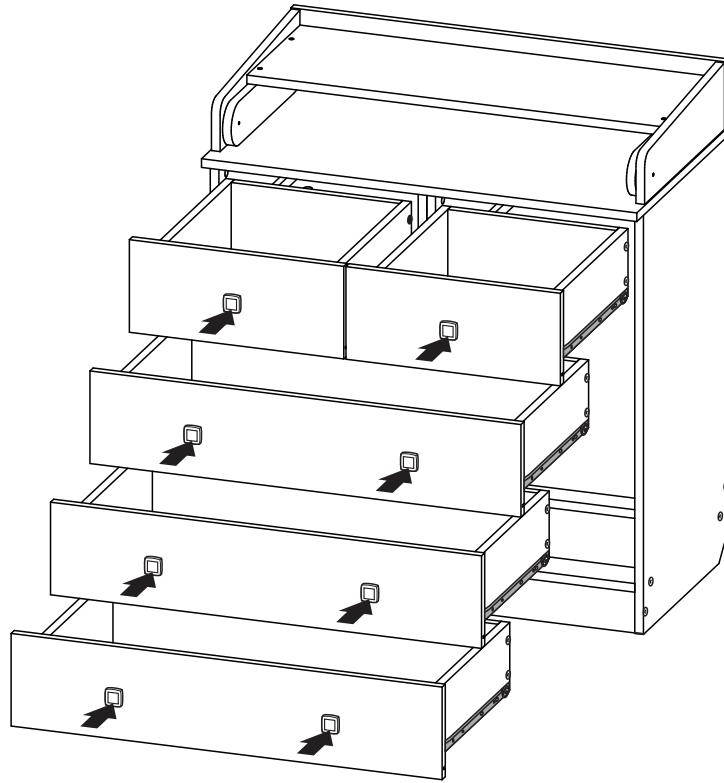
KG

- Буюмду биротоло аныкталбаган абалда пайдаланууга УРУКСАТ БЕРИЛБЕЙТ.
- Оодарылып кетпеши үчүн, буюм дубалга бекитилиши керек.
- Бекитүүчү элементтер буюм менен камсыздалган эмес, алардын тандоосу дубалдын түрүнө жараша болот.
- Бекитүүчү элементтерди орнотуу ушул нускамада көрсөтүлбөгөн кошумча жабдууларды жана шаймандарды талап кылышы мүмкүн.

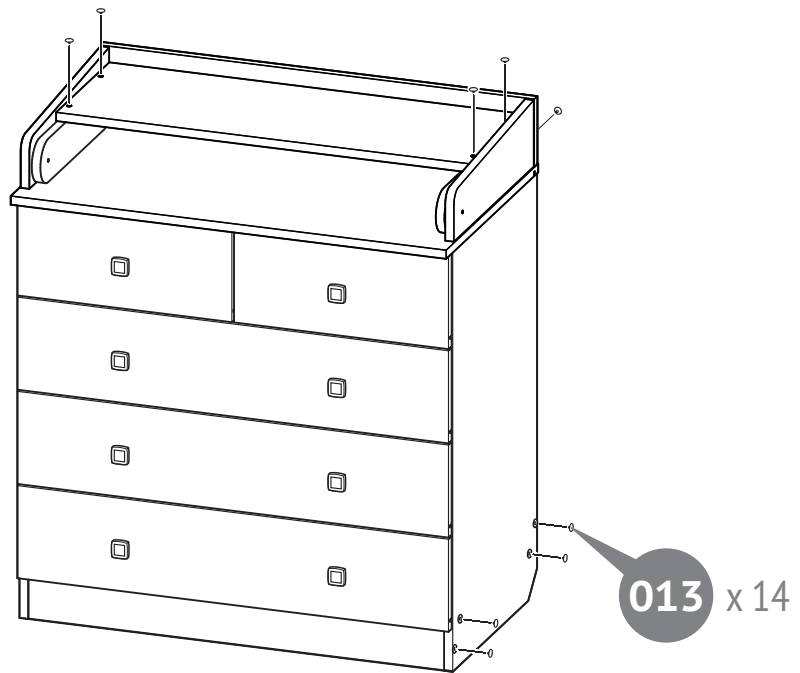
AM

- Չի թույլատրվում արտադրանքի շահագործումը չճշտված դիրքում
- Շրջվելուց խուսափելու համար Ապրանքը պետք է ամրացվի պատին
- Ամրացնողները ներառված չեն իրենց արտադրանքի մատակարարման մեջ
- Ամրացնողները ներառված չեն արտադրանքի մատակարարման մեջ դրանց ընտրությունը որոշվում է ձեր պատի տեսակից
- Ամրացումներ տեղադրելու համար կարող են անհրաժեշտ լինել լրացուցիչ սարքավորումներ և գործիքներ, որոնք նշված չեն սույն հրահանգում

25



26





Requirements for security, storage, and use

1. Please read carefully the requirements of this manual.
2. Protect the item from shocks and mechanical damage.
3. To avoid injury, ensure the correct and secure assembly in accordance with the requirements of this manual before the first use of the product.
4. The product should be stored indoors at a temperature not less than +2°C and not above +40°C and relative humidity of 45% to 70%.
5. The product is recommended to be cleaned with a damp cloth and then dried with a soft clean cloth.
6. Attention! Please take all necessary precautions to avoid any risk of jamming and product displacement when assembling.
7. WARNING: Do not leave a baby unattended.
8. A changing pad can be bought in addition to the product. Pad dimensions are: 60 cm wide x 70 cm deep x 4 cm height.
9. The changing surface of the product is intended for babies of up to 12 months.
10. The changing surface of the product is intended for babies a maximum of 11 kg.
11. Maximum load weight on a drawer is 6 kg.
12. The drawer unit shall be placed stable on a flat surface.
13. For safe use of the drawer unit, it must be mounted to the wall using fasteners suitable for your wall type.
14. Do not arrange the drawer unit near to the sources of heat (electric, gas-fired heating and so on), it may lead to fire.
15. Fixing of all connectors shall be checked regularly for looseness. Do not loose the screws as it may hurt a baby, or do not hang a clothes or items such as cables, necklace, baby ribbons, dummies and so on that can be jammed causing choking.
16. Do not use the drawer unit if some details are missed or broken.
17. Prepare the place where you will assemble the drawer unit by covering the floor with cardboard or a blanket to protect it from damage.
18. Do not use non-original spare parts. Contact manufacturer or reseller for spare parts.
19. IMPORTANT! FOLLOW WITH CARE THE ALL STEPS OF ASSEMBLING IN THE INSTRUCTION.
20. KEEP THE ITEMS SUPPLIED AS EXTRA PARTS FOR THE PRODUCT.

Warranty from the manufacturer

The product meets the requirements of CU TR 025/2011 "On the safety of furniture".
The product is made in accordance with GOST 16371.

1. The manufacturer guarantees the conformity of product to the requirements of normative documents under condition of the observance of rules of storage, transportation, operation and assembly.
2. The lifetime is 8 years.
3. The warranty period is 18 months.
4. During the warranty period any defects are eliminated free of charge. If a defect is found, you should immediately inform the manufacturer. The decision to repair or supply a spare part is at the discretion of the manufacturer.
5. This product is not suitable for commercial or industrial use. Violation of terms of use results in the reduction of the warranty period.
6. The warranty covers only materials or manufacturing defects. Spare parts' deterioration or damage which may occur as a result of incorrect exploitation, use of force or intervention which took place without prior consultation with our service Department, are not covered by warranty.
7. Please keep the original packaging during the warranty period to ensure safe transportation of the product in case of return. Do not send the item to our service department without packaging!

Acceptance certificate

The product is made and accepted in accordance with obligatory requirements of standards, current technical documentation and is acknowledged to fit for service.

The technical control representative _____ Manufacture date _____

Repair, replacement of parts and components of the goods during the warranty period are made at the following address:

2, Rechnaya Str., Votkinsk, Udmurt Republic, 427432, Russia
CUSTOMER SERVICE
Tel.: +7 34145 29821, e-mail: servicevpk@topo.ru

Sale date _____ Stamp of the selling company _____

The manufacturer reserves the right to make minor technical changes not reflected in this guide.



Патрабаванні па тэхніцы бяспекі, правілы захоўвання і эксплуатацыі

1. Уважліва азнаёмцеся з патрабаваннямі дадзенага кіраўніцтва па эксплуатацыі.
2. Сцеражыце выраб ад удараў і механічных пашкоджанняў.
3. Дзеля выключэння траўміравання, перад пачаткам эксплуатацыі пераканайцеся ў правільнасці і надзейнасці зборкі вырабу ў адпаведнасці з патрабаваннямі дадзенага кіраўніцтва.
4. Выраб павінен захоўвацца ў закрытых памяшканнях пры тэмпературы не ніжэй за +2°C і не вышэй за +40°C і адноснай вільготнасці паветра ад 45 да 70%.
5. Выраб рэкамендуецца праціраць вільготнай тканінай і потым насуха мяккай чыстай тканінай.
6. Увага! Прыміце, калі ласка, усе неабходныя меры засцярогі, каб пазбегнуць любой рызыкі зашчамлення і зруху вырабу пры зборцы.
7. УВАГА: не пакідайце дзіця без нагляду.
8. Да дадзенага вырабу можна дадаткова набыць спавявальны матрацік, максімальныя памеры якога павінны быць наступныя: Шырыня 60 см x Глыбіня 70 см x Вышыня 4 см.
9. Спавявальная паверхня вырабу прызначана для выкарыстання дзецьмі ва ўзросце ад нараджэння да 12 месяцаў.
10. Спавявальная паверхня вырабу прызначана толькі для дзяцей, вага якіх не перавышае 11 кг.
11. Дапушчальная нагрузка на шэфляду - 6 кг.
12. Камода павінна быць устойліва размешчана на роўнай паверхні.
13. Для бяспечнага выкарыстання камоды яе неабходна прымацаваць да сцяны з дапамогай крапечных элементаў, адпаведных вашаму тыпу сцяны.
14. Не ставіце выраб побач з крыніцамі цяпла (электрычнае ацяпленне, газавае ацяпленне), бо гэта можа прывесці да пажару.
15. Неабходна рэгулярна правяраць надзейнасць фіксацыі ўсіх злучальных элементаў. Венты не варта аслабляць, бо яны могуць траўміраваць дзіця, ці вешаць на іх адзенне (напрыклад: шнуры, упрыгожванні, дзіцячыя стужкі, пустышкі і г.д., якія могуць захраснуць), што можа прывесці да ўдурэння.
16. Не выкарыстоўвайце выраб, калі некаторыя дэталі адсутнічаюць ці зламаны.
17. Падырыхуйце месца, дзе вы будзеце праводзіць мантаж дадзенага вырабу, заслашайце падлогу кардонам ці коўдрай, каб засцерагчы яго ад пашкоджанняў.
18. Не выкарыстоўвайце неарыгінальныя запасныя часткі - звяртайцеся па запчасткі да вытворцы ці дылера.
19. ВАЖНА! УВАЖЛІВА ПРЫТРЫМЛІВАЙЦЕСЯ ўсіх этапаў зборкі дадзенага вырабу, УКАЗАНЫХ У ГЭТАЙ ІНСТРУКЦЫІ.
20. ЗАХОЎВАЙЦЕ ЭЛЕМЕНТЫ, ЯКІЯ МОГУЦЬ ІСЦІ ў ДАДАТКОВАЙ КОЛЬКАСЦІ ДА ДАДЗЕНАГА ВЫРАБУ.

Гарантыя вытворцы

Адпавядае патрабаванням ТР МС 025/2011 «Пра бяспеку мэблевай прадукцыі».
Выраблена па ДАСТ 16371.

1. Прадпрыемства-вытворца гарантуе адпаведнасць вырабу патрабаванням нарматыўных дакументаў пры ўмове выканання спажывцом правілаў захоўвання, транспартавання, эксплуатацыі і зборкі.
2. Тэрмін службы вырабу - 8 гады.
3. Гарантыйны тэрмін эксплуатацыі вырабу - 18 месяцаў.
4. На працягу гарантыйнага тэрміну любыя дэфекты ўстаранаюцца бясплатна. Пры выяўленні дэфекту Вам неабходна неадкладна паведаміць аб гэтым вытворцу. Рашэнне пытання аб рамонце вырабу або пастаўцы запаснай часткі застаецца на меркаванне вытворцы.
5. Дадзены прадукт не падыходзіць для камерцыйнага ці прамысловага выкарыстання. Парушэнне прыводзіць да скарачэння тэрміну гарантыі.
6. Гарантыя распаўсюджваецца толькі на матэрыял ці вытворчы брак. Знос дэталю або пашкоджанні, выкліканыя няправільным выкарыстаннем, прымяненнем сілы або ўмяшаннем, якія мелі месца без папярэдняй кансультацыі з нашым сэрвісным аддзелам, не пакрываюцца гарантыйным абслугоўваннем.
7. Калі ласка, захоўвайце арыгінальную ўпакоўку на працягу дзеяння гарантыйнага тэрміну, каб у выпадку вяртання мець магчымасць бяспечнай транспарціроўкі тавару. Не адпраўляйце тавар у сэрвісны аддзел без упакоўкі!

Пасведчанне аб прыёмцы

Выраб зроблены і прыняты ў адпаведнасці з абавязковымі патрабаваннямі стандартаў, дзейнай тэхнічнай дакументацыяй і прызнаны прыдатным для эксплуатацыі.

Прадстаўнік АТК _____ Дата вырабу _____

Рамонт, замена дэталю і вузлоў вырабу ў перыяд гарантыйнага тэрміну праводзіцца па адрасе:

427432, Расія, Удмурцкая Рэспубліка, г. Воткінск, вул. Рачная 2
СЛУЖБА СЭРВІСУ
тэл.: +7 34145 29821, e-mail: servicevpk@topo.ru

Дата продажу _____ Штэмп гандлёвай арганізацыі _____

Вытворца пакідае за сабой права на ўнясенне нязначных тэхнічных змен, не адлюстраваных у дадзеным кіраўніцтве.



Қауіпсіздік техникасы талаптары, сақтау және пайдалану ережелері

- Аталған нұсқаулықтың талаптарын мұқият оқып шығыңыз.
- Өнімді соққы және механикалық зақымдау әсерінен сақтаңыз.
- Жарақаттануды болдырмау үшін, пайдалануды бастау алдында, аталған нұсқаулықтың талаптарына сәйкес бұйымды құрастырудың дұрыстығы мен тиімділігіне көз жеткізіңіз.
- Бұйым жабық үй-жайларда +2°C төмен емес және +40°C аспайтын температурада және 45-70% дейін ауаның салыстырмалы ылғалдылығында сақталуы тиісті.
- Бұйымды дымқыл шүберекпен сүрту, содан кейін жұмсақ, таза шүберекпен құрғату ұсынылады.
- Назар аударыңыз! Құрастыру кезінде бұйымның қысылып қалу және жылжу қаупін болдырмау үшін барлық қажетті сақтық шараларын қолданыңыз.
- Назар аударыңыз: баланы қараусыз қалдырмаңыз.
- Бұйымға қосымша жөргек ауыстырылатын матрацты сатып алуға болады, оның максималды өлшемдері келесідей болуы керек: Ені 60 см x Тереңдігі 70 см x Биіктігі 4 см.
- Бұйымның жөргек ауыстыратын беті туғаннан бастап 12 айға дейінгі балаларға пайдалануға арналған.
- Бұйымның жөргек ауыстыратын беті салмағы 11 кг аспайтын балаларға ғана арналған.
- Тартпаға рұқсат етілген жүктеме - 6 кг.
- Комодты тегіс жерге тұрақты орналастыру керек.
- Комодты қауіпсіз пайдалану үшін оны қабырға түріне сәйкес келетін бекітіштермен қабырғаға бекіту керек.
- Бұйымды жылу көздерінің жанына қоймаңыз (электрлік жылыту, газбен жылыту және т.б.), себебі бұл өрт шығуына алып келуі мүмкін.
- Барлық жалғастырығыш элементтердің бекітілу сенімділігін үнемі тексеріп отыру қажет. Бурандаларды босатуға болмайды, себебі, олар баланы жарақаттауы мүмкін немесе оларға киім іліп қоюы (мысалы: сымдар, зергерлік бұйымдар, балалар ленталары, емізгілер және т.б.) тұншығуға алып келуі мүмкін.
- Егер кейбір бөлшектер болмаса немесе сынған болса, бұйымды пайдаланбаңыз.
- Зақымданудан қорғау үшін еденге картон немесе көрпе төсеу арқылы осы бұйымды монтаждайтын орынды дайындаңыз.
- Түпнұсқа емес қосалқы бөлшектерді пайдаланбаңыз-бөлшектерді лү үшін өндіруші немесе дилерге хабарласыңыз.
- МАҢЫЗДЫ! АҒЫМДАҒЫ НҰСҚАУЛЫҚТА КӨРСЕТІЛГЕН ОСЫ ӨНІМДІ ҚҰРАСТЫРУДЫҢ БАРЛЫҚ ҚАДАМДАРЫН МҰҚИЯТ ОРЫНДАҢЫЗ.
- ОСЫ ӨНІМГЕ ҚОСЫМША МӨЛШЕРДЕ БОЛУЫ МҰМКІН ЭЛЕМЕНТТЕРДІ САҚТАҢЫЗ.

Өндірушінің кепілдігі

TR TS 025/2011 талаптарына сәйкес келеді «Жиһаз өнімдерінің қауіпсіздігі туралы». ГОСТ 16371 бойынша дайындалған.

- Тұтынушы сақтау, тасымалдау, пайдалану және құрастыру ережелерін сақтаған жағдайда өндіруші кәсіпорын бұйымның нормативтік құжаттардың талаптарына сәйкесіне кепілдік береді.
- Бұйымның қызмет мерзімі - 8 жыл.
- Бұйымның кепілдік мерзімі - 18 ай.
- Кепілдік мерзімі ішінде кез келген ақаулар тегін жойылады. Ақаулық анықталған жағдайда, бұл туралы дереу өндірушіге хабарлау керек. Бұйымды жөндеу немесе қосалқы бөлшекті жеткізу мәселесін шешу өндірушінің қалауы бойынша қалады.
- Бұл бұйым коммерциялық немесе өнеркәсіптік пайдалану үшін жарамсыз. Бұзылуы кепілдік мерзімінің қысқаруына себеп болады.
- Кепілдік тек материалға немесе өндірістік ақауға қатысты болады. Біздің қызмет көрсету бөлімімен алдын ала консультация алмастан орын алған дұрыс пайдаланбау, күш қолдану немесе араласудан туындаған бөлшектердің тозуы немесе зақымдануына қатысты кепілдік қызмет көрсетілмейді.
- Қайтарылған жағдайда тауарды қауіпсіз тасымалдау мүмкіндігіне ие болу үшін кепілдік мерзімі ішінде түпнұсқалық қаптаманы сақтап қойыңыз. Бұйымды қызмет көрсету бөліміне қаптамасыз жібермеңіз!

Қабылдау туралы куәлік

Бұйым стандарттардың міндетті талаптарына, қолданыстағы техникалық құжаттамаға сәйкес дайындалды, қабылданды және пайдалануға жарамды деп танылды.

ТҚБ өкілі _____ Шығарылған күні _____

Кепілдік мерзімі ішінде бұйымның бөлшектері мен тораптарын жөндеу, ауыстыру келесі мекенжай бойынша жүргізіледі:

427432, Ресей, Удмурт Республикасы, Воткинск қ., Речная к., 2
СЕРВИС ҚЫЗМЕТІ
тел.: +7 34145 29821, e-mail: servicevpk@topol.ru

Сату күні _____ Сауда ұйымының мөртабаны _____

The manufacturer reserves the right to make minor technical changes not reflected in this guide.



Xavfsizlik talablari, saqlash va ekspluatatsiya qoidalari

- Itimos, ushbu qo'llanmaning talablarini diqqat bilan o'qing.
- Mahsulotni ta'sirlardan va mexanik shikastlanishdan saqlang.
- Shikastlanishning oldini olish uchun, ish boshlashdan oldin, mahsulot ushbu qo'llanma talablariga muvofiq to'g'ri va ishonchli tarzda yig'ilganligiga ishonch hosil qiling.
- Mahsulot yopiq xonada +2°C dan past bo'lmagan va +40°C dan yuqori bo'lmagan haroratda va nisbiy namlik 45 dan 70% gacha bo'lgan joyda saqlanishi kerak.
- Mahsulotni nam mato bilan artib, keyin yumshoq, toza mato bilan quritish tavsiya etiladi.
- Diqqat! Itimos, yig'ish paytida mahsulot siqilishi yoki harakatlanish xavfini oldini olish uchun barcha zarur choralarini ko'ring.
- DIQQAT: bolangizni qarovsiz qoldirmang.
- Ushbu mahsulot uchun siz qo'shimcha ravishda yo'rgaklovchi matras sotib olishingiz mumkin, ularning maksimal o'lchamlari quyidagicha bo'lishi kerak: Kengligi 60 sm x Chuqurligi 70 sm x Balandligi 4 sm.
- Mahsulotning yo'rgaklovchi yuzasi tug'ilgandan 12 oygacha bo'lgan bolalar tomonidan foydalanish uchun mo'ljallangan.
- Mahsulotning yo'rgaklash yuzasi faqat vazni 11 kg dan oshmaydigan bolalar uchun mo'ljallangan.
- Tortma uchun ruxsat etilgan yuk - 6 kg.
- Komod tekis yuzaga mustahkam tarzda joylashtirilishi kerak.
- Komoddan xavfsiz foydalanish uchun uni devor turiga mos keladigan mahkamligichlar yordamida devorga mahkamlash kerak.
- Mahsulotni issiqlik manbalari (elektr isitish, gaz isitish va boshqalar) yaqiniga qo'ymang, chunki bu yong'inga olib kelishi mumkin.
- Barcha biriktiruvchi elementlarining ishonchli mahkamlanganligini muntazam ravishda tekshirish kerak. Vintlarni bo'shatish mumkin emas, chunki ular bolaga shikast yetkazishi mumkin, yoki ularga kiyim ilish mumkin emas (masalan: bu bog'ilish xavfini keltirib chiqarishi mumkin (shnurlar, zargarliq buyumlari, bolalar bog'ichlari, so'rg'ichlar va boshqalar).
- Agar ba'zi detallar yetishmayotgan yoki singan bo'lsa, mahsulotdan foydalanmang.
- Ushbu mahsulotni o'rnatadigan joyni, uni shikastlanishdan himoya qilish uchun polni karton yoki aylanib dylan qoplash orqali tayyorlang.
- Asl bo'lmagan ehtiyot qismlardan foydalanmang - ehtiyot qismlar uchun ishlab chiqaruvchi yoki sotuvchiga murojaat qiling.
- MUHIM! JORIY YO'RIQNOMADA KO'RSATILGANIDEK, USHBU MAHSULOTNI YIG'ISHNING BARCHA BOSQICHLARINI DIQQAT BILAN BAJARING.
- USHBU MAHSULOT UCHUN QO'SHIMCHA MIQDORDA KELISHI MUMKIN BO'LGAN ELEMENTLARNI SAQLANG.

Ishlab chiqaruvchining kafolati

TR TS 025/2011 talablariga javob beradi "Mebel mahsulotlarining xavfsizligi to'g'risida". GOST 16371 bo'yicha ishlab chiqarilgan.

- Ishlab chiqaruvchi iste'molchi saqlash, tashish, foydalanish va yig'ish qoidalari rioya qilgan holda mahsulotning me'yoriy hujjatlar talablariga javob berishiga kafolat beradi.
- Mahsulotning xizmat qilish muddati - 8 yil.
- Mahsulotning kafolat muddati - 18 oy.
- Kafolat muddati davomida har qanday nuqsonlar bepul bartaraf etiladi. Agar nuqson aniqlansa, darhol ishlab chiqaruvchini xabardor qilishingiz kerak. Mahsulotni ta'mirlash yoki ehtiyot qismlarni yetkazib berish to'g'risidagi qaror ishlab chiqaruvchining ixtiyorida qoladi.
- Ushbu mahsulot tijorat yoki sanoat maqsadlarida foydalanish uchun mos emas. Talabni buzish kafolat muddatining qisqarishiga olib keladi.
- Kafolat faqat material yoki ishlab chiqarish nuqsonlari uchun amal qiladi. Xizmat ko'rsatish bo'limi bilan oldindan maslahatlashmasdan sodir bo'lgan noto'g'ri foydalanish, kuch yoki o'zgartirish natijasida kelib chiqqan qismlarning eskirishi va yirtilishi yoki shikastlanishi kafolatga kirmaydi.
- Itimos, qaytarilgan taqdirda mahsulotni xavfsiz tashishni ta'minlash uchun kafolat muddati davomida asl qadoqni saqlang. Mahsulotni qadoqsiz xizmat ko'rsatish bo'limiga yubormang!

Qabul qilish haqida guvoohnoma

Mahsulot standartlarning majburiy talablariga, amaldagi texnik hujjatlarga muvofiq ishlab chiqariladi va qabul qilinadi va foydalanish uchun yaroqliq deb tan olinadi.

Sifat nazorati bo'limi vakili _____ Ishlab chiqarilgan sana _____

Kafolat muddati davomida mahsulotning ehtiyot qismlari va butlovchi qismlarini ta'mirlash va almashtirish quyidagi manzilda amalga oshiriladi:

427432, Rossiya, Udmurt Respublikasi, Воткинск, Rechnaya ko'chasi, 2
XIZMAT KO'RSATISH XIZMATI
tel.: +7 34145 29821, e-mail: servicevpk@topol.ru

Sotilish sanasi _____ Savdo tashkilotining muhri _____

Ishlab chiqaruvchi ushbu qo'llanmada aks ettirilgan kichik texnik o'zgarishlar kiritish huquqini o'zida saqlab qoladi.



Коопсуздук талаптары, сактоо жана пайдалануу эрежелери

- Сураныч, бул нускаманын талаптарына кунт коюп окуп чыгыңыз.
- Буюмду соккудан жана механикалык бузулуулардан сактаңыз.
- Жаракатты болтурбоо үчүн, пайдаланууну баштоодон мурун, бул колдонмонун талаптарына ылайык буюмдун туура жана ишенимдүү чогулушун текшериниз.
- Буюм жабык жайларда +2°C төмөн эмес жана +40°C жогору эмес температурада жана абанын салыштырмалуу нымдуулугу 45% дан 70% га чейин сакталууга тийиш.
- Буюмду нымдуу чүпүрөк менен сүртүп, андан кийин жумшак, таза чүпүрөк менен кургатуу сунушталат.
- Көңүл бурунуз! Сураныч, чогултуу учурунда буюмдун кыпчытып алуу же кыймылдап кетүү коркунучун болтурбоо үчүн бардык зарыл болгон чараларды көрүңүз.
- КӨҢҮЛ БУРУҢУЗ: балаңызды кароосуз калтырбаңыз.
- Бул буюм үчүн сиз кошумча өзгөрүлүүчү төшөктү сатып алсаңыз болот, анын максималдуу өлчөмдөрү төмөнкүдөй болушу керек: Туурасы 60 см x Терендиги 70 см x Бийиктиги 4 см (1550), 53 x 72 x 4 см (1560), 73 x 72 x 4 см (1580).
- Буюмдун алмаштыруу бети төрөлгөндөн 12 айга чейинки балдар үчүн арналган.
- Буюмдун алмаштыруу бетинин салмагы 11 кг ашпаган балдар үчүн гана арналган.
- Тартмадагы жол берилген жүк - 6 кг.
- Комод тегиз жерге туруктуу жайгаштырылышы керек.
- Комодду коопсуз колдонуу үчүн, ал дубалга сиздин дубалдын түрүнө ылайыктуу бекитүүчү элементтер менен бекитилиши керек.
- Буюмду жылуулак булактарына (электр жылытуу, газ менен жылытуу ж.б.) жакын койбоңуз, анткени бул өрт чыгышына алып келиши мүмкүн.
- Бардык туташтыруучу элементтердин бекем тууралыгын дайыма текшерип туруу зарыл. Бурамаларды бошотпоо керек, анткени алар балага зыян келтириши же аларга кийим илип калышы мүмкүн (мисалы, шурулар, зер буюмдар, балдар боолору, бош резина уччулар ж.б. жабышып калышы мүмкүн), бул мууну коркунучуна алып келиши мүмкүн.
- Кээ бир бөлүктөрү жок же сынган болсо, буюмду колдонбоңуз.
- Бул буюмду орнотуу турган жерди даярдаңыз, полду бузулуудан коргоо үчүн картон же жууркан менен каптаңыз.
- Оригиналдуу эмес запастык бөлүктөрдү колдонбоңуз - запастык бөлүктөр үчүн өндүрүүчүгө же дилерге кайрылыңыз.
- МААНИЛУУ! УЧУРДАГЫ НУСКАМАДА КӨРСӨТҮЛГӨН БУЮМДУН БАРДЫК КУУРОО КАДАМДАРЫН КЫЛДАТТЫК МЕНЕН АТКАРЫҢЫЗ.
- БУЛ БУЮМ ҮЧҮН КОШУМЧА САНДА КЕЛИШИ МҮМКҮН БОЛГОН НЕРСЕЛЕРДИ САКТАҢЫЗ.

Өндүрүүчүнүн кепилдиги

TR TS 025/2011 талаптарына жооп берет «Мебель буюмдарынын коопсуздугу жөнүндө». ГОСТ 16371 боюнча даярдалган.

- Керектөөчү сактоо, ташуу, пайдалануу жана чогултуу эрежелерин сактаган шартта, өндүрүүчү буюмдун ченемдик документтердин талаптарына жооп бере тургандыгына кепилдик берет.
- Буюмдун кызмат мөөнөтү 8 жыл.
- Буюмдун кепилдик мөөнөтү 18 ай.
- Кепилдик мөөнөтүнүн ичинде бардык кемчиликтер бекер жоюлат. Эгерде кемчилик табылса, анда дароо өндүрүүчүгө билдирүү керек. Буюмду оңдоо же запастык бөлүктү жеткирүү маселесин чечүү өндүрүүчүнүн каалоосу боюнча.
- Бул өнүм коммерциялык же өнөр жайлык колдонуу үчүн ылайыктуу эмес. Бузуу кепилдик мөөнөтүн кыскартууга алып келет.
- Кепилдик материалдык же өндүрүштүк кемчиликтерди гана камтыйт. Тейлөө бөлүмүз менен алдын ала кеңешилбестен туура эмес колдонуудан, күчтөндүрүүдөн же бурмалоодон келип чыккан тетиктердин эскириши жана бузулушу кепилдикке кирбейт.
- Сураныч, оригиналдуу таңгакты кепилдик мөөнөтүнүн ичинде сактаңыз, андыктан кайтып келген учурда товарды коопсуз ташуу мүмкүнчүлүгүнө ээ болуңуз. Товарды таңгаксыз тейлөө бөлүмүнө жибербеңиз!

Кабыл алуу жөнүндө күбөлүк

Буюм стандарттардын милдеттүү талаптарына, колдонуудагы техникалык документтерге ылайык даярдалган жана кабыл алынган жана пайдаланууга жарактуу деп табылган.

Өкүлчүлүктүн техникалык көзөмөл бөлүмү	Өндүрүлгөн датасы
<hr/>	<hr/>

Кепилдик мөөнөтүнүн ичинде буюмдун деталдарын жана түйүндөрүн оңдоо жана алмаштыруу төмөнкү дарек боюнча жүргүзүлөт:

427432, Россия, Удмурт Республикасы, Воткинск ш., Речная 2 көчөсү
ТЕЙЛӨӨ БӨЛҮМҮ
 тел.: +7 34145 29821, e-mail: servicevpk@topol.ru

Сатуу датасы	Соода уюмунун штампы
<hr/>	<hr/>

Өндүрүүчү бул колдонмодо чагылдырылбаган майда техникалык өзгөртүүлөрдү киргизүү укугун өзүнө калтырат.



Англис тилиндеги версиянын сактоо жана пайдалануу эрежелери

- Нускамагы кыргызчага которулушуна чейин оригиналды сактаңыз.
- Нускамагыны сактоо үчүн, бул нускаманын талаптарына кунт коюп окуп чыгыңыз.
- Жаракатты болтурбоо үчүн, пайдаланууну баштоодон мурун, бул колдонмонун талаптарына ылайык буюмдун туура жана ишенимдүү чогулушун текшериниз.
- Буюм жабык жайларда +2°C төмөн эмес жана +40°C жогору эмес температурада жана абанын салыштырмалуу нымдуулугу 45% дан 70% га чейин сакталууга тийиш.
- Буюмду нымдуу чүпүрөк менен сүртүп, андан кийин жумшак, таза чүпүрөк менен кургатуу сунушталат.
- Көңүл бурунуз! Сураныч, чогултуу учурунда буюмдун кыпчытып алуу же кыймылдап кетүү коркунучун болтурбоо үчүн бардык зарыл болгон чараларды көрүңүз.
- КӨҢҮЛ БУРУҢУЗ: балаңызды кароосуз калтырбаңыз.
- Бул буюм үчүн сиз кошумча өзгөрүлүүчү төшөктү сатып алсаңыз болот, анын максималдуу өлчөмдөрү төмөнкүдөй болушу керек: Туурасы 60 см x Терендиги 70 см x Бийиктиги 4 см (1550), 53 x 72 x 4 см (1560), 73 x 72 x 4 см (1580).
- Буюмдун алмаштыруу бети төрөлгөндөн 12 айга чейинки балдар үчүн арналган.
- Буюмдун алмаштыруу бетинин салмагы 11 кг ашпаган балдар үчүн гана арналган.
- Тартмадагы жол берилген жүк - 6 кг.
- Комод тегиз жерге туруктуу жайгаштырылышы керек.
- Комодду коопсуз колдонуу үчүн, ал дубалга сиздин дубалдын түрүнө ылайыктуу бекитүүчү элементтер менен бекитилиши керек.
- Буюмду жылуулак булактарына (электр жылытуу, газ менен жылытуу ж.б.) жакын койбоңуз, анткени бул өрт чыгышына алып келиши мүмкүн.
- Бардык туташтыруучу элементтердин бекем тууралыгын дайыма текшерип туруу зарыл. Бурамаларды бошотпоо керек, анткени алар балага зыян келтириши же аларга кийим илип калышы мүмкүн (мисалы, шурулар, зер буюмдар, балдар боолору, бош резина уччулар ж.б. жабышып калышы мүмкүн), бул мууну коркунучуна алып келиши мүмкүн.
- Кээ бир бөлүктөрү жок же сынган болсо, буюмду колдонбоңуз.
- Бул буюмду орнотуу турган жерди даярдаңыз, полду бузулуудан коргоо үчүн картон же жууркан менен каптаңыз.
- Оригиналдуу эмес запастык бөлүктөрдү колдонбоңуз - запастык бөлүктөр үчүн өндүрүүчүгө же дилерге кайрылыңыз.
- МААНИЛУУ! УЧУРДАГЫ НУСКАМАДА КӨРСӨТҮЛГӨН БУЮМДУН БАРДЫК КУУРОО КАДАМДАРЫН КЫЛДАТТЫК МЕНЕН АТКАРЫҢЫЗ.
- БУЛ БУЮМ ҮЧҮН КОШУМЧА САНДА КЕЛИШИ МҮМКҮН БОЛГОН НЕРСЕЛЕРДИ САКТАҢЫЗ.

Артыкча берилген кепилдиги

Андан сырткары, биз TR TS 025/2011 талаптарына жооп берет «Мебель буюмдарынын коопсуздугу жөнүндө». ГОСТ 16371 боюнча даярдалган.

- Керектөөчү сактоо, ташуу, пайдалануу жана чогултуу эрежелерин сактаган шартта, өндүрүүчү буюмдун ченемдик документтердин талаптарына жооп бере тургандыгына кепилдик берет.
- Буюмдун кызмат мөөнөтү 8 жыл.
- Буюмдун кепилдик мөөнөтү 18 ай.
- Кепилдик мөөнөтүнүн ичинде бардык кемчиликтер бекер жоюлат. Эгерде кемчилик табылса, анда дароо өндүрүүчүгө билдирүү керек. Буюмду оңдоо же запастык бөлүктү жеткирүү маселесин чечүү өндүрүүчүнүн каалоосу боюнча.
- Бул өнүм коммерциялык же өнөр жайлык колдонуу үчүн ылайыктуу эмес. Бузуу кепилдик мөөнөтүн кыскартууга алып келет.
- Кепилдик материалдык же өндүрүштүк кемчиликтерди гана камтыйт. Тейлөө бөлүмүз менен алдын ала кеңешилбестен туура эмес колдонуудан, күчтөндүрүүдөн же бурмалоодон келип чыккан тетиктердин эскириши жана бузулушу кепилдикке кирбейт.
- Сураныч, оригиналдуу таңгакты кепилдик мөөнөтүнүн ичинде сактаңыз, андыктан кайтып келген учурда товарды коопсуз ташуу мүмкүнчүлүгүнө ээ болуңуз. Товарды таңгаксыз тейлөө бөлүмүнө жибербеңиз!

Кабыл алуу жөнүндө күбөлүк

Буюм стандарттардын милдеттүү талаптарына, колдонуудагы техникалык документтерге ылайык даярдалган жана кабыл алынган жана пайдаланууга жарактуу деп табылган.

Өкүлчүлүктүн техникалык көзөмөл бөлүмү	Өндүрүлгөн датасы
<hr/>	<hr/>

Кепилдик мөөнөтүнүн ичинде буюмдун деталдарын жана түйүндөрүн оңдоо жана алмаштыруу төмөнкү дарек боюнча жүргүзүлөт:

427432, Россия, Удмурт Республикасы, Воткинск ш., Речная 2 көчөсү
ТЕЙЛӨӨ БӨЛҮМҮ
 тел.: +7 34145 29821, e-mail: servicevpk@topol.ru

Сатуу датасы	Соода уюмунун штампы
<hr/>	<hr/>

Өндүрүүчү бул колдонмодо чагылдырылбаган майда техникалык өзгөртүүлөрдү киргизүү укугун өзүнө калтырат.

Артыкча берилген кепилдиги

Андан сырткары, биз TR TS 025/2011 талаптарына жооп берет «Мебель буюмдарынын коопсуздугу жөнүндө». ГОСТ 16371 боюнча даярдалган.

Артыкча берилген кепилдиги

Андан сырткары, биз TR TS 025/2011 талаптарына жооп берет «Мебель буюмдарынын коопсуздугу жөнүндө». ГОСТ 16371 боюнча даярдалган.

Артыкча берилген кепилдиги

Андан сырткары, биз TR TS 025/2011 талаптарына жооп берет «Мебель буюмдарынын коопсуздугу жөнүндө». ГОСТ 16371 боюнча даярдалган.

- Внимательно ознакомьтесь с требованиями настоящего руководства по эксплуатации.
- Оберегайте изделие от ударов и механических повреждений.
- Для исключения травмирования, перед началом эксплуатации убедитесь в правильности и надежности сборки изделия в соответствии с требованиями настоящего руководства.
- Изделие должно храниться в крытых помещениях при температуре не ниже +2°C и не выше +40°C и относительной влажности воздуха от 45 до 70%.
- Изделие рекомендуется протирать влажной тканью и затем насухо мягкой чистой тканью.
- Внимание! Примите, пожалуйста, все необходимые меры предосторожности во избежание любого риска защемления и сдвига изделия при сборке.
- ВНИМАНИЕ:** не оставляйте ребенка без присмотра.
- К данному изделию можно дополнительно приобрести пеленальный матрасик, размеры которого должны быть следующие: Ширина 60 см x Глубина 70 см x Высота 4 см.
- Пеленальная поверхность изделия предназначена для использования детьми в возрасте: от рождения до 12 месяцев.
- Пеленальная поверхность изделия предназначена только для детей, вес которых не превышает 11 кг.
- Допустимая нагрузка на ящик - 6 кг.
- Комод должен быть устойчиво размещен на ровной поверхности.
- Для безопасного использования комода его необходимо прикрепить к стене с помощью крепежных элементов, подходящих для вашего типа стены.
- Не ставьте комод рядом с источниками тепла (электрическое отопление, газовое отопление и т.д.), так как это может привести к пожару.
- Необходимо регулярно проверять надежность фиксации всех соединительных элементов. Винты не следует ослаблять, так как они могут травмировать ребенка, или вешать одежду (например: шнуры, украшения, детские ленты, пустышки, и т.д.), которые могут застрять, что может привести к удушью.
- Не используйте комод, если некоторые детали отсутствуют или сломаны.
- Подготовьте место, где вы будете проводить монтаж данного изделия, застелив пол картоном или одеялом, чтобы защитить его от повреждений.
- Не используйте неоригинальные запасные части - обращайтесь за запчастями к производителю или дилеру.
- ВАЖНО! ВНИМАТЕЛЬНО СЛЕДУЙТЕ ВСЕМ ЭТАПАМ СБОРКИ ДАННОГО ИЗДЕЛИЯ, УКАЗАННЫМ В ТЕКУЩЕЙ ИНСТРУКЦИИ.**
- СОХРАНЯЙТЕ ЭЛЕМЕНТЫ, КОТОРЫЕ МОГУТ ИДТИ В ДОПОЛНИТЕЛЬНОМ КОЛИЧЕСТВЕ К ДАННОМУ ИЗДЕЛИЮ.**

Гарантия изготовителя

Соответствует требованиям ТР ТС 025/2011 «О безопасности мебельной продукции». Изготовлено по ГОСТ 16371.

- Предприятие-изготовитель гарантирует соответствие изделия требованиям нормативных документов при условии соблюдения потребителем правил хранения, транспортирования, эксплуатации и сборки.
- Срок службы изделия - 8 лет.
- Гарантийный срок эксплуатации изделия - 18 месяцев.
- В течение гарантийного срока любые дефекты устраняются бесплатно. При обнаружении дефекта Вам необходимо немедленно сообщить об этом производителю. Решение вопроса о ремонте изделия или поставки запасной части остается на усмотрение производителя.
- Данный продукт не подходит для коммерческого или промышленного использования. Нарушение приводит к сокращению срока гарантии.
- Гарантия распространяется только на материал или производственный брак. Износ деталей или повреждения, вызванные неправильным использованием, применением силы или вмешательством, которые имели место без предварительной консультации с нашим сервисным отделом, не покрываются гарантийным обслуживанием.
- Пожалуйста, сохраните оригинальную упаковку на протяжении действия гарантийного срока, чтобы в случае возврата иметь возможность безопасной транспортировки товара. Не отправляйте товар в сервисный отдел без упаковки!

Свидетельство о приемке

Изделие изготовлено и принято в соответствии с обязательными требованиями стандартов, действующей технической документацией и признано годным для эксплуатации.

Представитель ОТК _____

Дата изготовления _____

Ремонт, замена деталей и узлов изделия в период гарантийного срока производится по адресу:

**427432, Россия, Удмуртская Республика, г. Воткинск, ул. Речная 2
СЛУЖБА СЕРВИСА
тел.: +7 34145 29821, e-mail: servicevpk@topo.ru**

Дата продажи _____

Штамп торгующей организации _____

Изготовитель оставляет за собой право на внесение незначительных технических изменений, не отраженных в данном руководстве.

RU	Произведено: ОАО «Воткинская промышленная компания» 427432, Россия, Удмуртская Республика, г. Воткинск, ул. Декабристов 91а	Юридический адрес: ОАО «ВОТКИНСКАЯ ПРОМЫШЛЕННАЯ КОМПАНИЯ» 427432, Россия, г. Воткинск, ул. Речная 2
EN	Produced by: Votkinsk industrial company JSC 91a, Dekabristov Str., Votkinsk, Udmurt Republic, 427432, Russia	Legal address: VOTKINSK INDUSTRIAL COMPANY JSC 2, Rechnaya Str., Votkinsk, 427432, Russia
BY	Выраблена: ААТ «Воткінская прамысловая кампанія» 427432, Расія, Удмурцкая Рэспубліка, г. Воткінск, вул. Дзекабрыстаў 91а	Юрыдычны адрас: ААТ «ВОТКІНСКАЯ ПРАМЫСЛОВАЯ КАМПАНІЯ» 427432, Расія, г. Воткінск, вул. Рачная 2
KZ	Дайындалған: «Воткинская промышленная компания» ААҚ 427432, Ресей, Удмурт Республикасы, Воткинск қаласы, Декабристер көшесі 91а	Заңды мекен-жайы: «ВОТКИНСКАЯ ПРОМЫШЛЕННАЯ КОМПАНИЯ» ААҚ 427432, Ресей, Воткинск қаласы, Речная көшесі 2
UZ	Ishlab chiqarilgan: «Votkinsk sanoat kompaniyasi» OAJ 427432, Rossiya, Udmurt Respublikasi, Votkinsk, Dekabristlar ko'ch., 91a	Yuridik manzili: «VOTKINSK SANOAT KOMPANIYASI» OAJ 427432, Rossiya, Votkinsk, Rechnaya ko'chasi, 2
KG	Өндүрүлгөн: «Воткинская промышленная компания» ААКсы 427432, Россия, Удмурт Республикасы, Воткинск ш., Декабристов 91а көч.	Юридикалык дарек: «ВОТКИНСКАЯ ПРОМЫШЛЕННАЯ КОМПАНИЯ» ААКсы 427432, Россия, Воткинск ш., Речная 2 көч.
AM	Արտադրված է ԲԲԸ «Վոտկինսկի արդյունաբերական ընկերություն» 427432 Ռուսաստանի Ռեպուբլիկայի Վոտկինսկ քաղաքում գտնվող 91ա հասցեով	Իրավաբանական հասցե՝ ԲԲԸ «ՎՈՏԿԻՆՍԿԻ ԱՐԴՅՈՒՆԱԲԵՐԱԿԱՆ ԸՆԿԵՐՈՒԹՅՈՒՆ» 427432, Ռուսաստանի Դաշնություն, ք. Վոտկինսկ, Դեկաբրիստ ք. 2