

Polini Home Vector 123

- RU** Стеллаж с дверцами
- EN** Shelving unit with a doors
- BY** Стэлаж з дзверцамі
- KZ** Есігі бар сөре блогы
- UZ** Eshiklari bo'lgan javon birligi
- KG** Эшиктери бар текче бирдиги
- AM** Դարակաշարային միավոր դռներով



- RU** **Производитель:** ОАО «Воткинская промышленная компания», 427430, Россия, Удмуртская Республика, г. Воткинск, ул. Декабристов 91а
Уполномоченная организация по претензиям к изготовителю от потребителей по качеству продукции на территории стран ТС:
 ОАО «Воткинская промышленная компания», 427430, Россия, Удмуртская Республика, г. Воткинск, ул. Речная 2
- EN** **Manufacturer:** Votkinsk industrial company JSC, 91a, Dekabristov Str., Votkinsk, Udmurt Republic, 427430, Russia
Authorized organization for claims against the manufacturer from consumers on product quality in the territory of the CU countries:
 Votkinsk industrial company JSC, 2, Rechnaya Str., Udmurt Republic, Votkinsk, 427430, Russia
- BY** **Вытворца:** ААТ «Воткінская прамысловая кампанія», 427430, Расія, Удмурцкая Рэспубліка, г. Воткінск, вул. Дзекабрыстаў 91а
Ўпаўнаважаная арганізацыя па прэтэнзіях да вытворцы з боку спажываўцоў па якасці прадукцыі на тэрыторыі краін МС:
 ААТ «Воткінская прамысловая кампанія», 427430, Расія, Udmurt Republic, г. Воткінск, вул. Рачная 2
- KZ** **Өндіруші:** «Воткинская промышленная компания» ААК, 427430, Ресей, Удмурт Республикасы, Воткинск қаласы, Декабристер көшесі 91а
ҚО елдерінің аумағында тұтынушылардан өнім сапасы бойынша өндірушіге шағымдар бойынша уәкілетті ұйым:
 «Воткинская промышленная компания» ААК, 427430, Ресей, Удмурт Республикасы, Воткинск қаласы, Речная көшесі 2
- UZ** **Ishlab chiqaruvchi:** «Votkinsk sanoat kompaniyasi» OAJ, 427430, Rossiya, Udmurt Respublikasi, Votkinsk, Dekabristlar ko'ch., 91a
Vakolatli tashkilot iste'molchilar tomonidan ishlab chiqaruvchiga mahsulot sifatida bo'yicha da'volar bo'yicha KB mamlakatlari hududida:
 «Votkinsk sanoat kompaniyasi» OAJ, 427430, Rossiya, Udmurt Respublikasi, Votkinsk, Rechnaya ko'chasi, 2
- KG** **Өндүрүүчү:** «Воткинская промышленная компания» ААКсы, 427430, Россия, Удмурт Республикасы, Воткинск ш., Декабристов 91а көчөсү
Бажы биримдигинин өлкөлөрүнүн аймагындагы керектөөчүлөрдөн продукциянын сапаты боюнча өндүрүүчүгө дооматтар боюнча ыйгарым укуктуу уюм:
 «Воткинская промышленная компания» ААКсы, 427430, Россия, Удмурт Республикасы, Воткинск ш., Речная 2 көч.
- AM** **Արտադրող:** «Վոտկինսկի արդյունաբերական ընկերություն» ԲԲԸ, 427430, Ռուսաստան, Ուդմուրտի Հանրապետություն, Վոտկինսկ, փ. Դեկաբրիստով 91ա
Լիազորված կազմակերպությունն ՄՄ երկրների տարածքում արտադրանքի որակի վերաբերյալ սպառողներից արտադրողի դեմ պահանջների համար:
 «Վոտկինսկի արդյունաբերական ընկերություն» ԲԲԸ, 427430, Ռուսաստան, Ուդմուրտի Հանրապետություն, Վոտկինսկ, փ. Ռեչնայա 2

**Офисы продаж / Sales offices / Гандлёвые офісы /
 Сату кеңселері / Savdo ofislari / Сатуу кеңселері /
 Վաճառքի գրասենյակներ**

Tel.: + 7 (495) 798-55-07, e-mail: moscow@topol.ru
 www.topol-dt.ru
 Telegram: @Polini_Topolgroup

RU ВАЖНО! СОХРАНИТЕ ДЛЯ ДАЛЬНЕЙШЕГО
ИСПОЛЬЗОВАНИЯ. ЧИТАЙТЕ ВНИМАТЕЛЬНО.

EN IMPORTANT! RETAIN FOR FUTURE REFERENCE.
READ CAREFULLY.

BY ВАЖНА! ЗАХАВАЙЦЕ ДЛЯ ДАЛЕЙШАГА
ВЫКАРЫСТАННЯ. ЧЫТАЙЦЕ ЎВАЖЛІВА!

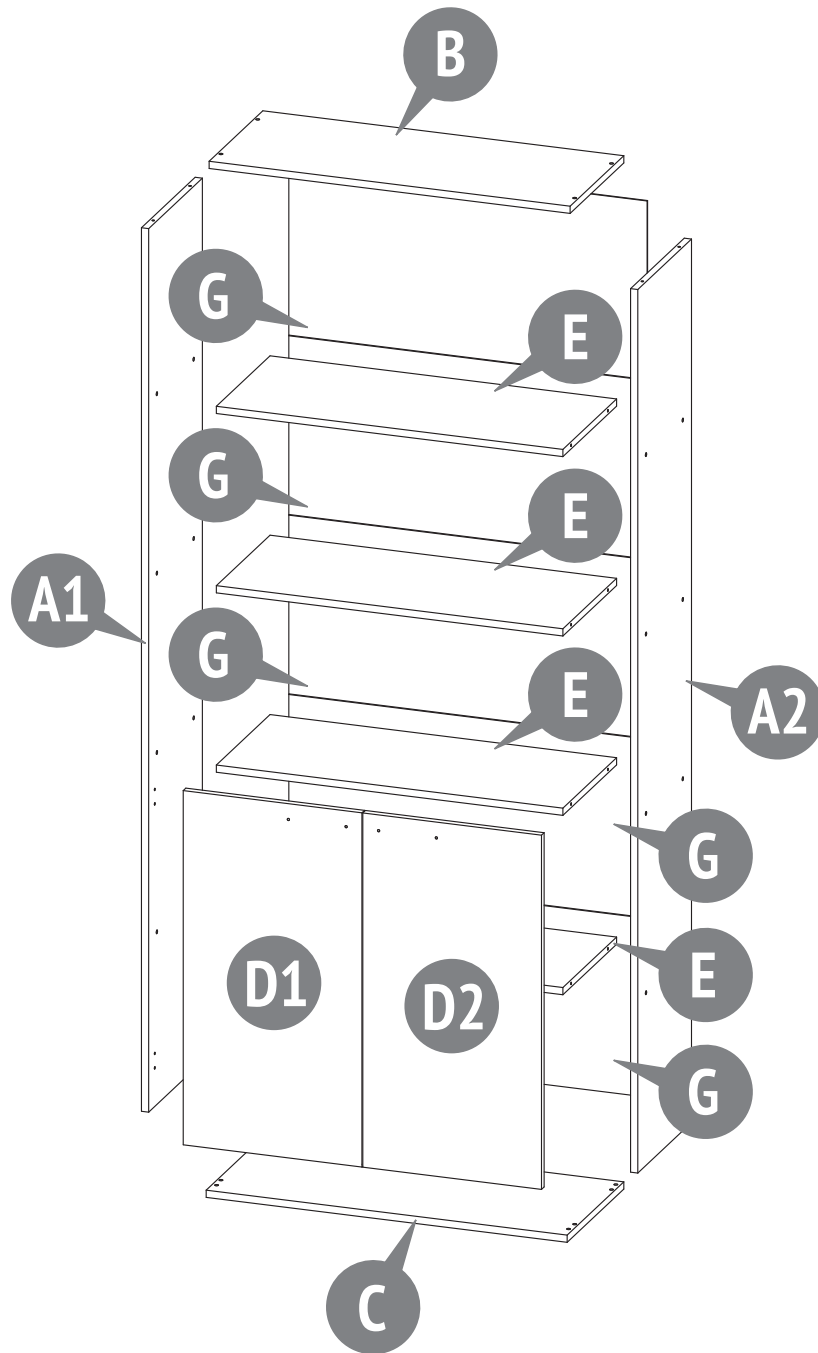
KZ МАҢЫЗДЫ! КЕЙІН ПАЙДАЛАНУ ҮШІН САҚТАП
ҚОЙЫҢЫЗ. МҰҚИЯТ ОҚЫП ШЫҒЫҢЫЗ!

UZ MUHIM! KELAJAKDA FOYDALANISH UCHUN
SAQLANG. DIQQAT BILAN O'QING!

KG МААНИЛҮҮ! КИЙИНЧЕРЭЭК КОЛДОНУУ ҮЧҮН
САКТАҢЫЗ. КЫЛДАТ ОКУҢУЗ!


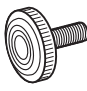

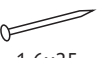


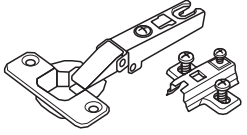

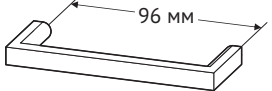

AM ԿԱՐԵՎՈՐ!
ԽՆԱՅԵՔ ՅԵՏԱԳԱ ՕԳՏԱԳՈՐԾՄԱՆ ՅԱՄԱՐ
ՈՒՇԱԴԻՐ ԿԱՐԴԱՅԵՔ:

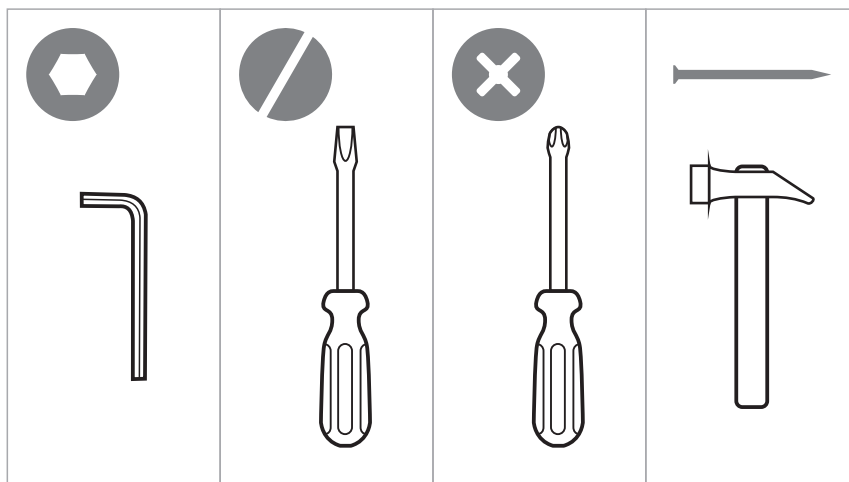
Polini Home Vector 123



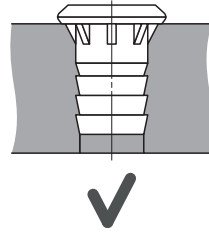
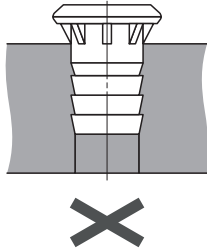
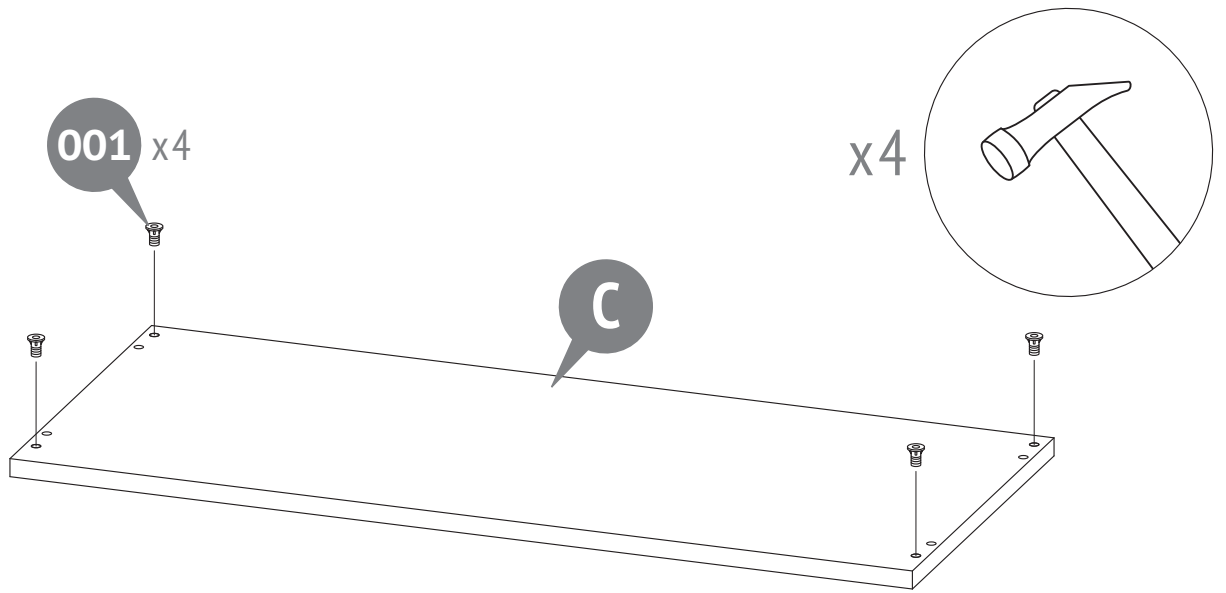
- RU** Необходима сборка
- EN** To be assembled
- BY** Неабходна зборка
- KZ** Құрастыру қажет
- UZ** Yig'ish talab qilinadi
- KG** Кураштыруу зарыл
- AM** Անհրաժեշտ է ժողով

Номер на рисунке Number on the picture Нумар на малюнку Суреттегі нөмір Rasmdagi raqam Суреттөгү номер Համարը նկարում	Количество Number Колькасць Саны Soni Саны Քանակը	Наименование деталей Parts description Найменне дэталі Бөлшектердің атауы Qismlarning nomi Деталдардын аталышы Մասերի անվանումը			Укладка / Laying / Укладка / Төсеу / Joylashtirish / Төшөө / Ոճավորում
		Место / Box / Месца / Орын / Joy / Жер / Տեղը			
		1			
A1	1	Левая боковая стенка The left side wall Левая бакавая сценка	Сол жақ бүйір қабырға Chap yon devor Сол капталы	Ձախ կողային պատը	●
A2	1	Правая боковая стенка The right side wall Правая бакавая сценка	Оң жақ бүйір қабырға O'ng yon devor Оң капталы	Үз кողային պատը	●
B	1	Горизонтальный верхний Horizontal top Гарызантальны верхні	Көлденең жоғарғы Gorizontal yuqori Горизонталдуу үстүнкү	Հորիզոնական վերին տարր	●
C	1	Горизонтальный нижний Horizontal bottom Гарызантальны ніжні	Көлденең төменгі Gorizontal pastki Горизонталдуу төмөнкү	Հորիզոնական ստորին տարր	●
D1	1	Дверца Door Дзверца	Есік Eshik Эшик	Դուռ	●
D2	1	Дверца Door Дзверца	Есік Eshik Эшик	Դուռ	●
E	4	Полка Shelf Паліца	Сөре Javon Текче	Դարակ	●
G	5	Стенка задняя (ХДФ) Rear panel (HDF) Задняя панэль (ХДФ)	Артқы панель (ХДФ) Orqa panel (HDF) Артқы панель (ХДФ)	Հետեւի վահանակ (HDF)	●
	1	Комплект фурнитуры Set of fittings Камплект фурнітуры	Арматура жиынтығы Furnitura to'plami Фурнитуралардын комплектиси	Կցամասերի հավաքածու	●

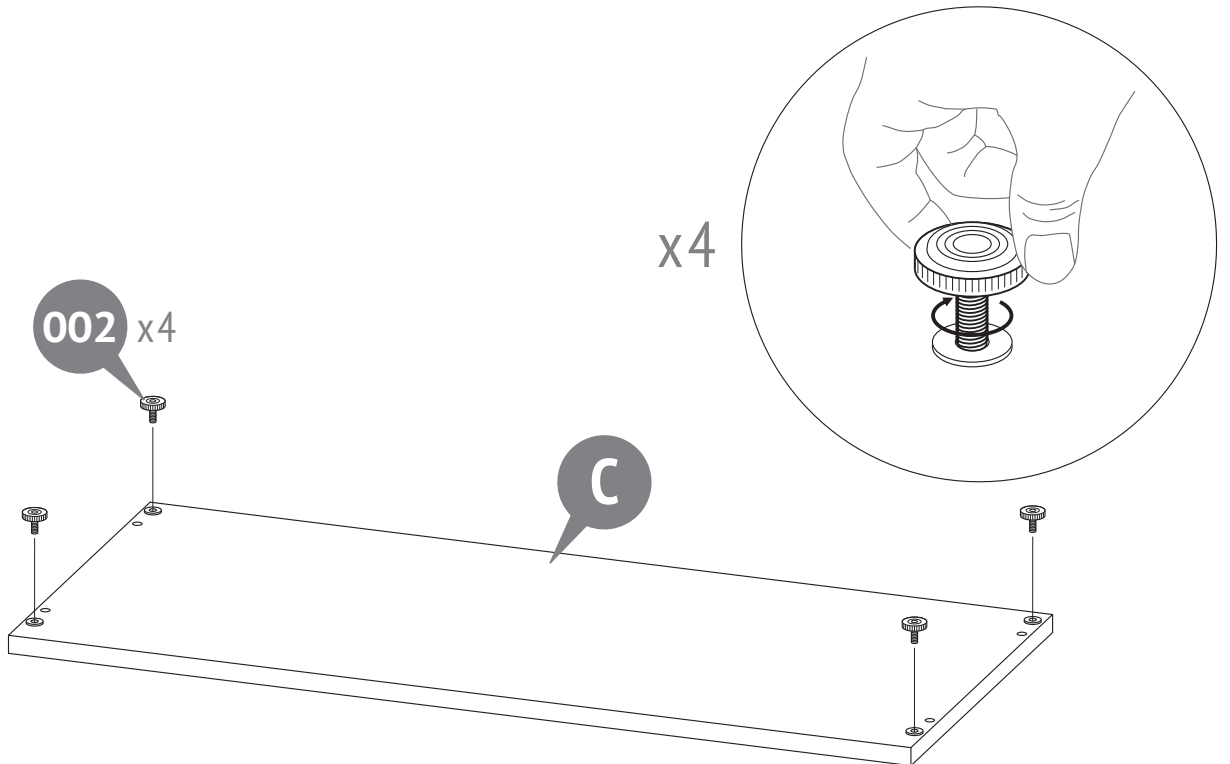
<p>001 x4</p>  <p>M6</p> <p>Заглушка Protective cap Заглушка Бітөуіш Тіqін Тығын Խրոցակ</p>	<p>002 x4</p>  <p>M6x18</p> <p>Винт Screw Вінт Бұранда Vint Бурама Պտուտակ</p>	<p>003 x24</p>  <p>7x50</p> <p>Винт-конфирмат Conformat screw Винт-канфирмат Бұранда-конфирмат Vint-konformat Бурама-конфирмат Պտուտակ-կոնֆիրմատ</p>
<p>004 x24</p>  <p>1,6x25</p> <p>Гвоздь Nail Цвік Шеге Mіx Мык մեխ</p>	<p>005 x32</p>  <p>3,5x16</p> <p>Шуруп Screw Шруба Бұрамашеге Shurup Шуруп Պտուտակ</p>	<p>006 x16</p>  <p>ø3,6/ø11</p> <p>Шайба конусная Cone washer Шайба канічная Конустық шайба Konus shayba Конустук эбелек Տափօղակ կլոր զագակակ</p>
<p>007 x6</p>  <p>Петля Hinge Завеса дзверцаў Есік ілмегі Eshik oshiq-moshig'i Эшиктердин илмеги Դռան ծխնիներ</p>		
<p>008 x2</p>  <p>4x25</p>  <p>96 мм</p> <p>Ручка Handle Ручка Тұтқа Dastak Кармагыч Գրիչ</p>	<p>009 x16</p>  <p>Заглушка Protective cap Заглушка Бітөуіш Тіqін Тығын Խրոցակ</p>	



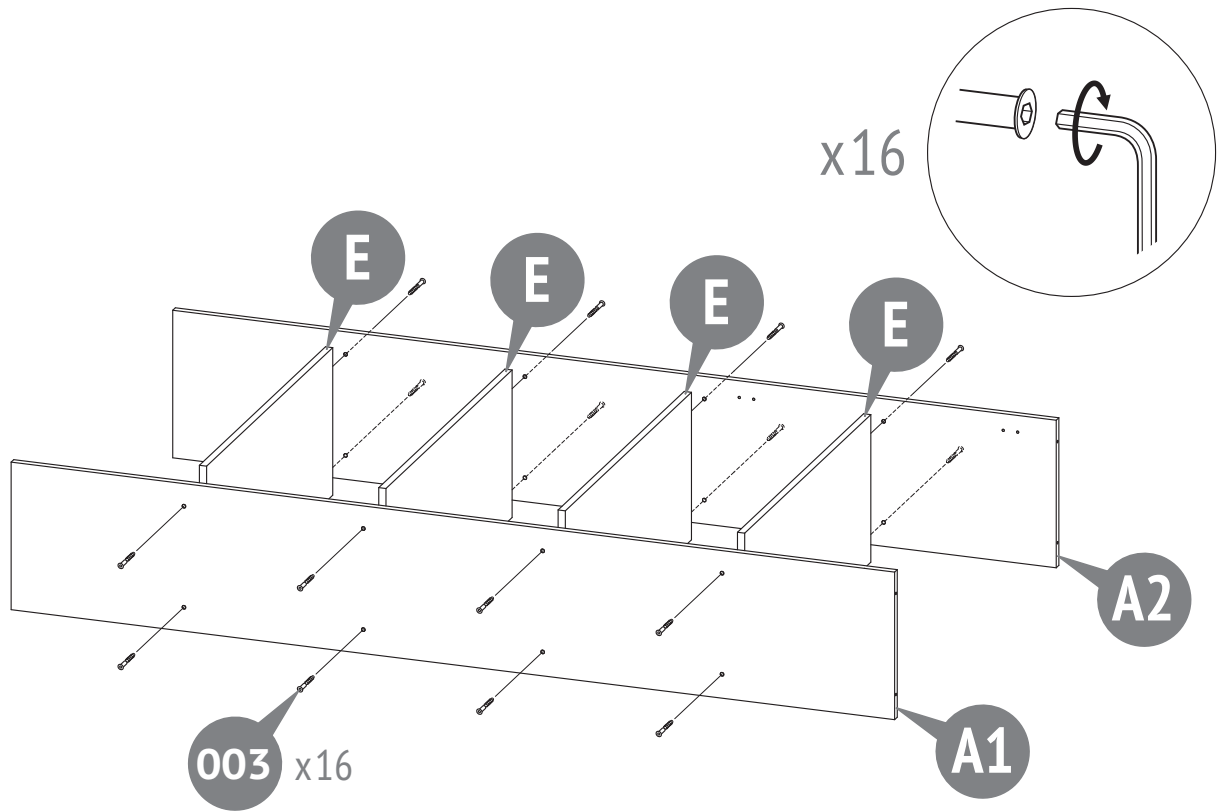
1



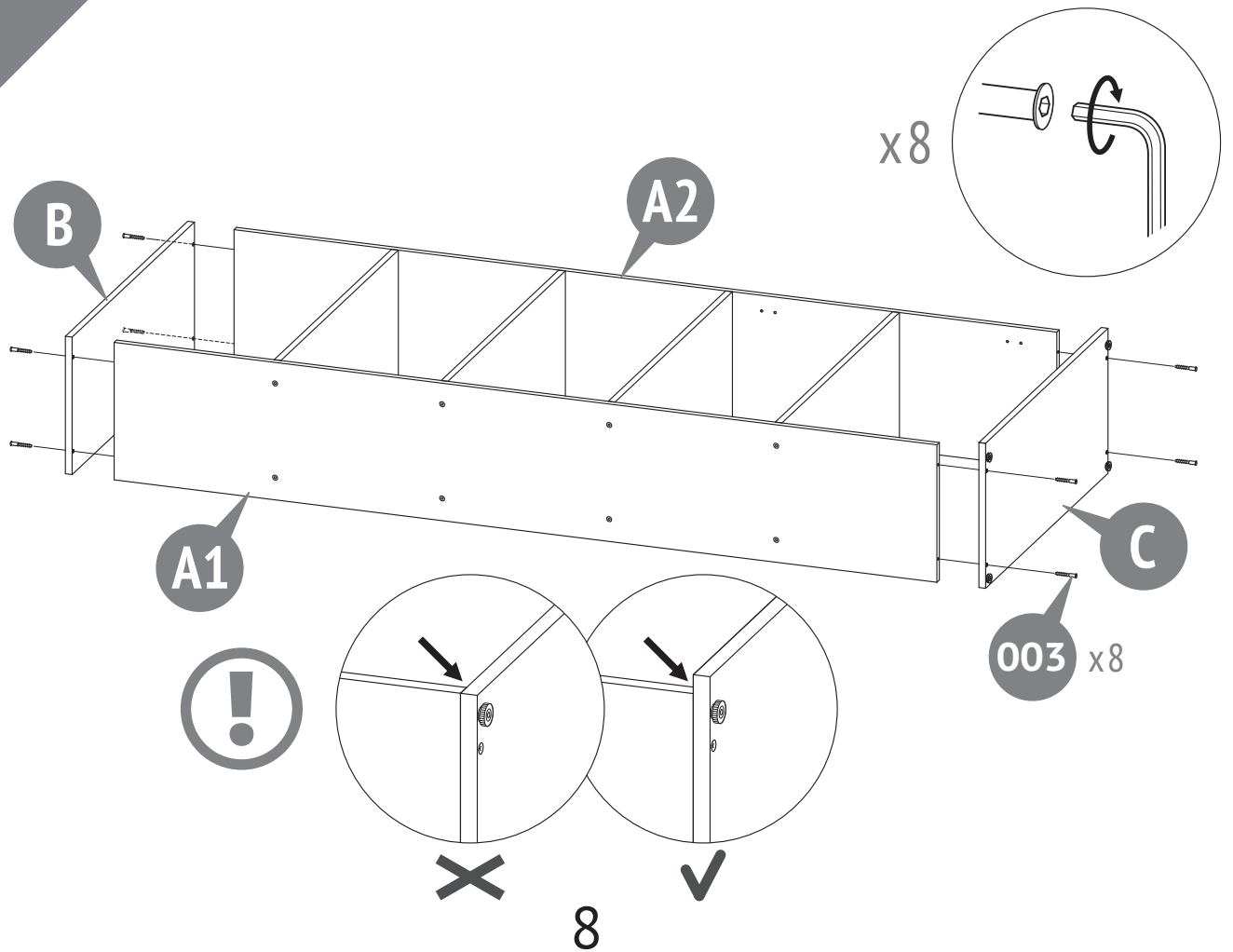
2



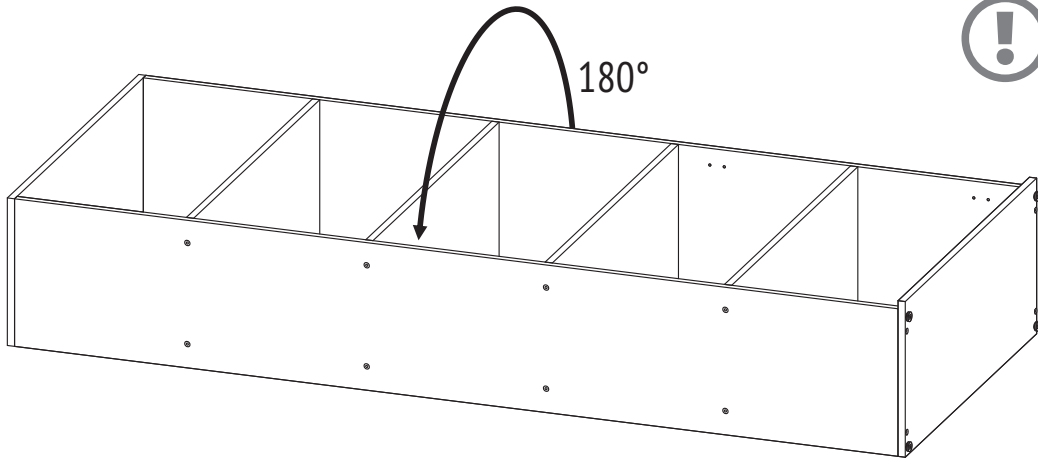
3



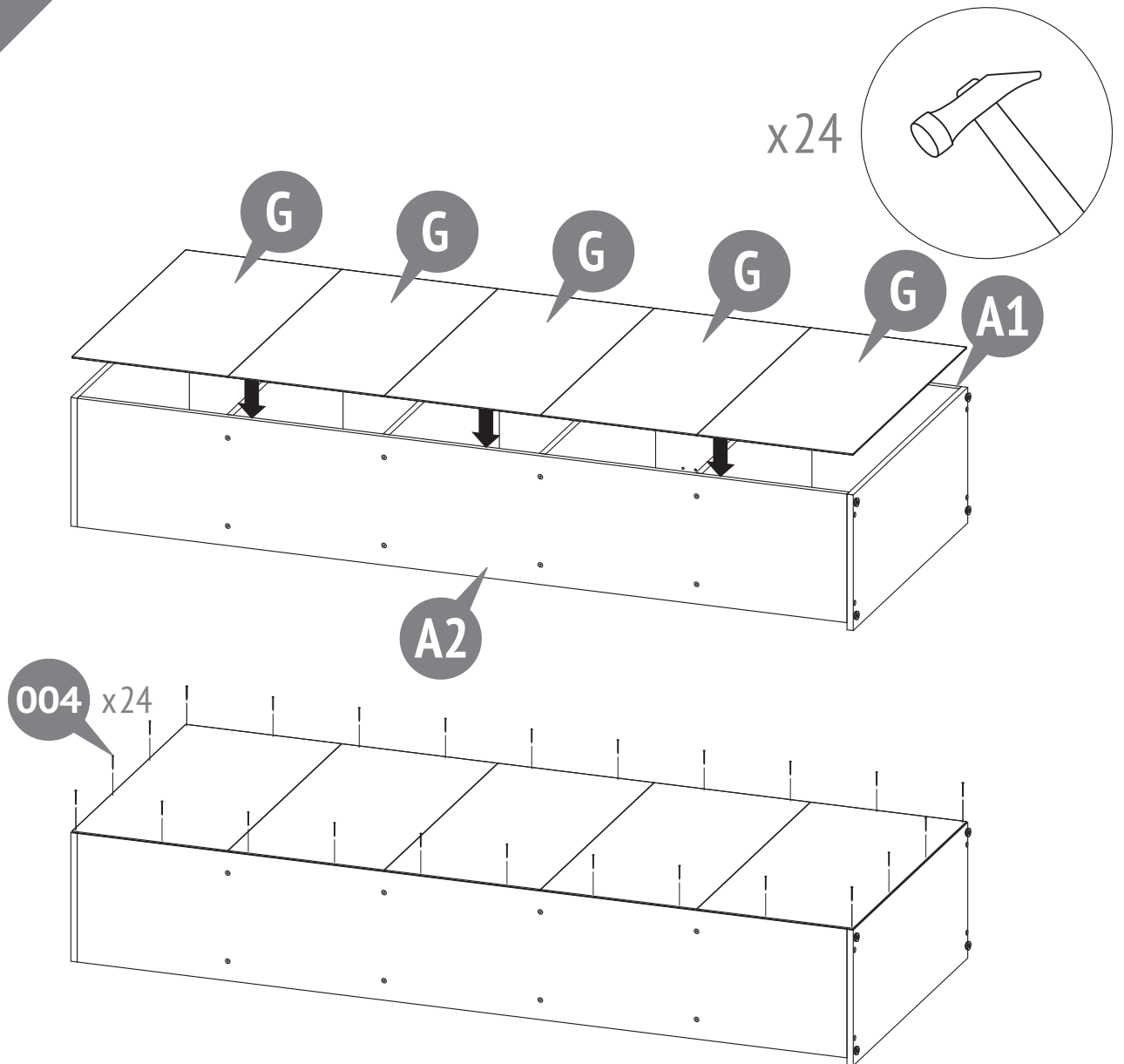
4



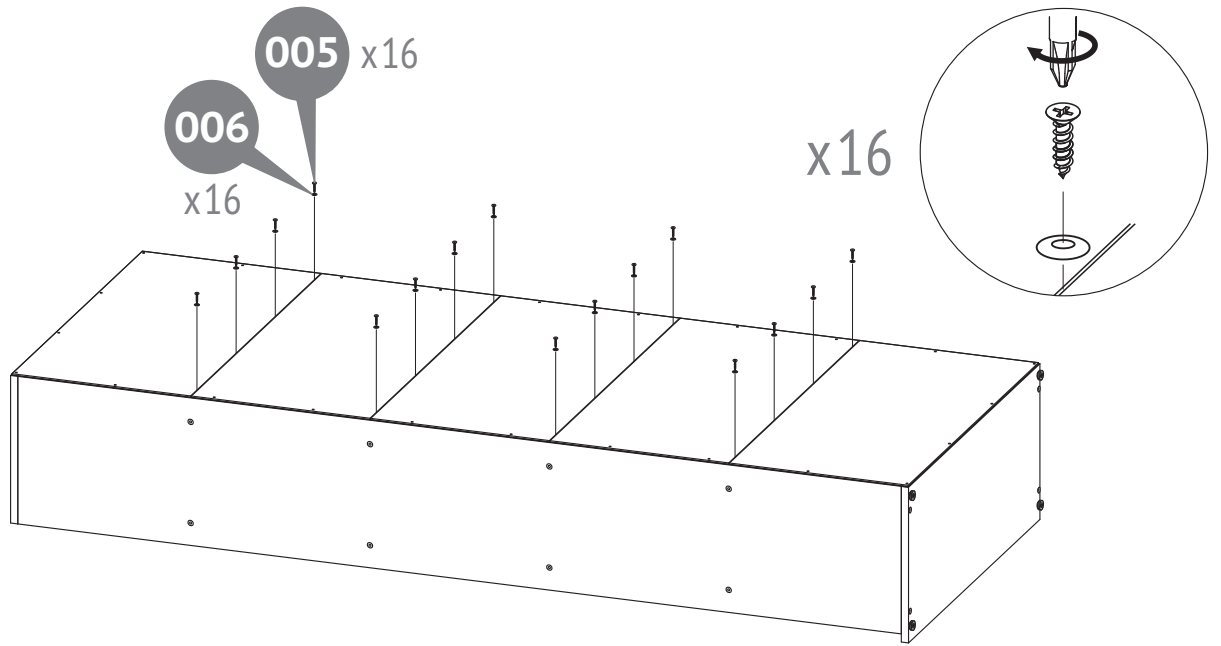
5



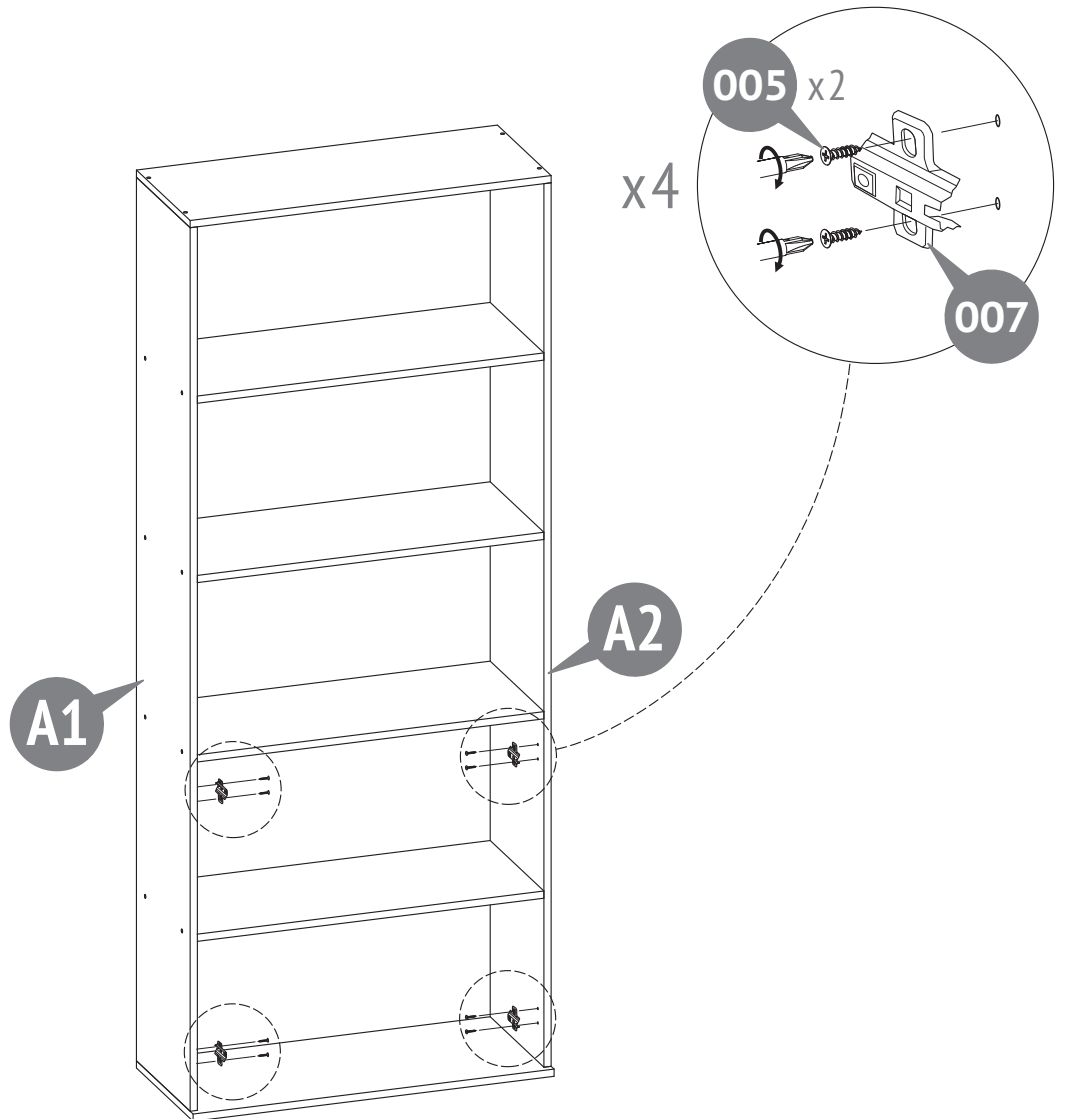
6



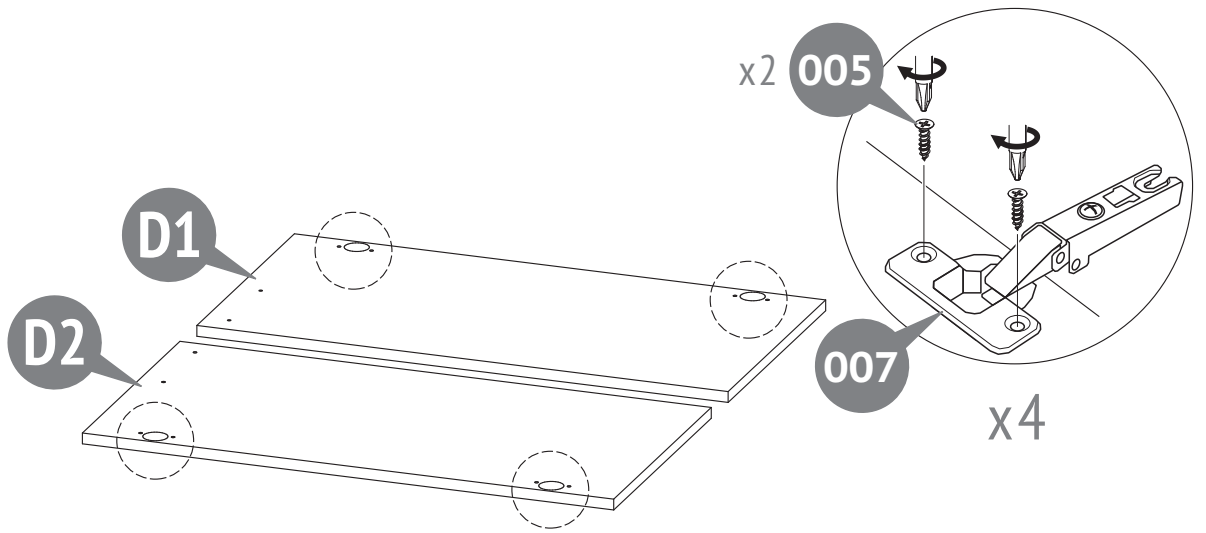
7



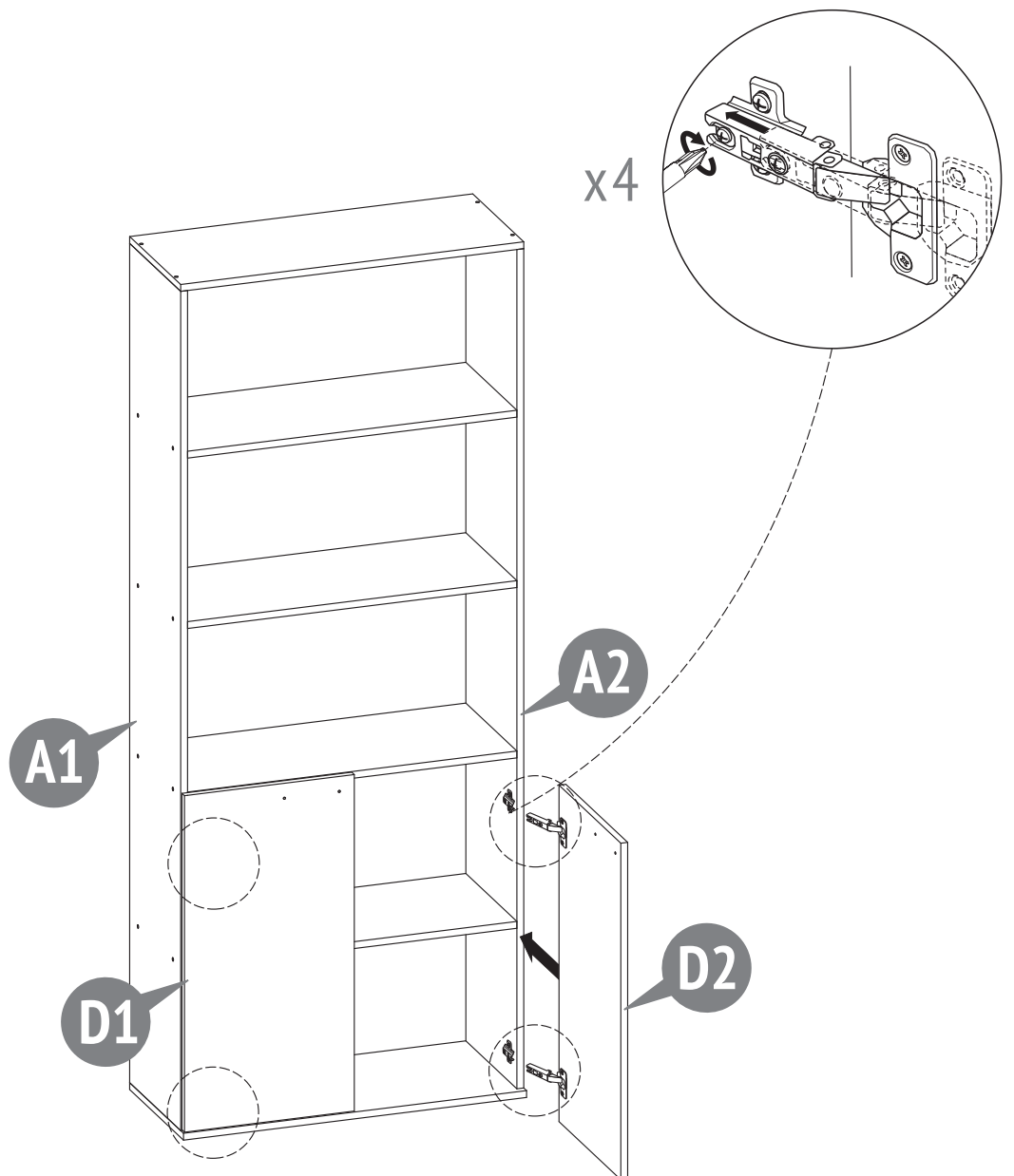
8

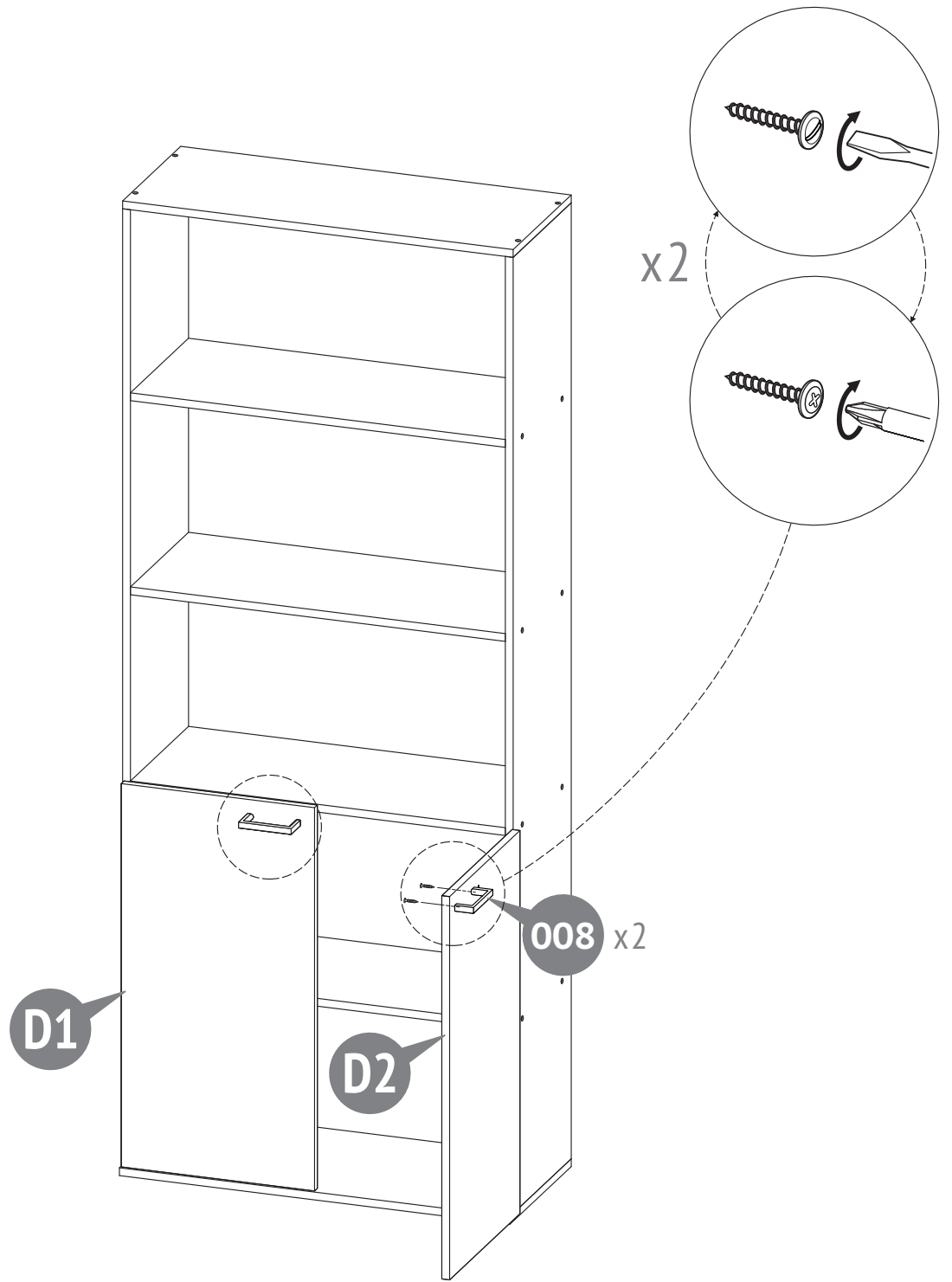


9

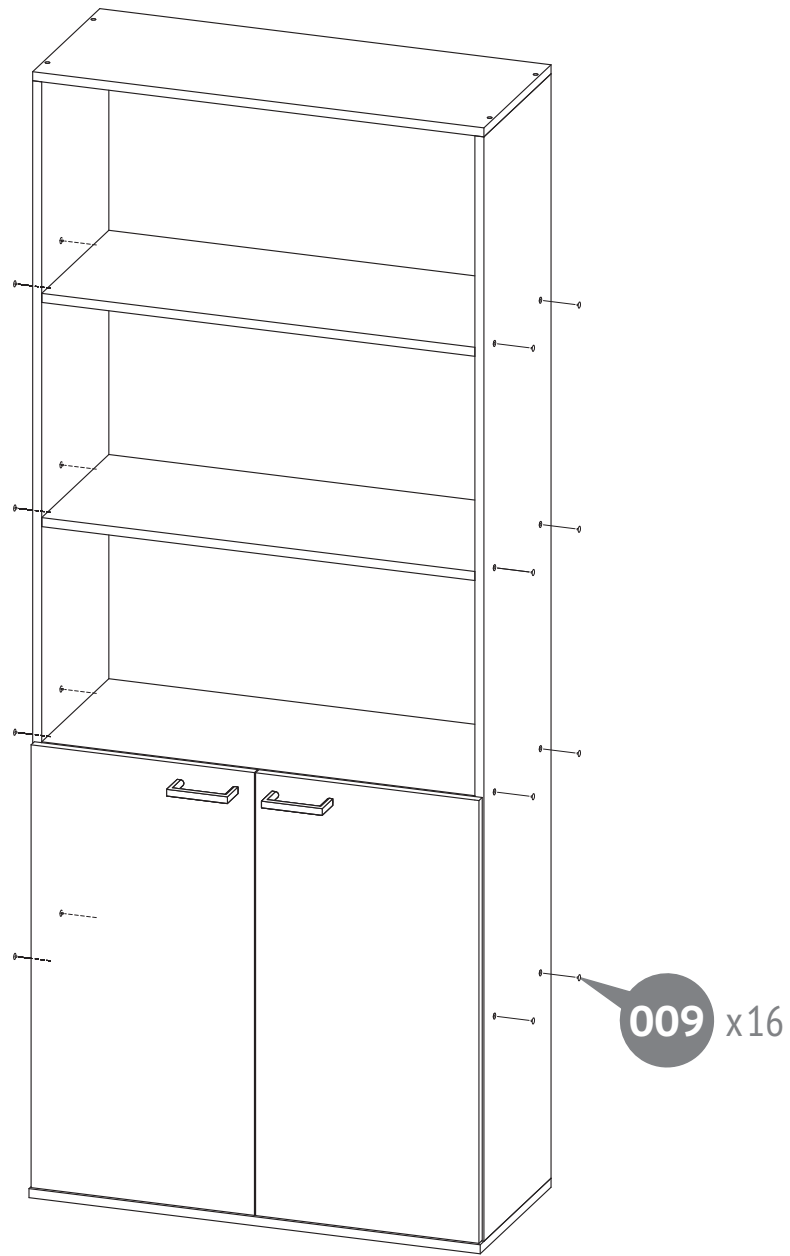


10

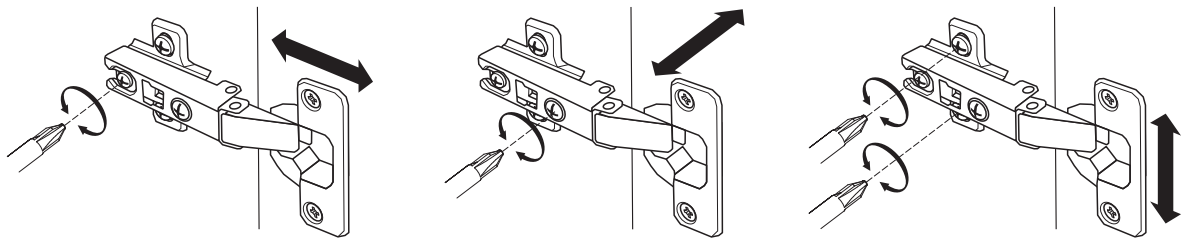




12



13



EN Requirements for security, storage, and use

1. Please read carefully the requirements of this manual.
2. Protect the item from shocks and mechanical damage.
3. To avoid injury, ensure the correct and secure assembly in accordance with the requirements of this manual before the first use of the product.
4. The product should be stored indoors at a temperature not less than +2°C and not above +40°C and relative humidity of 45% to 70%.
5. The product is recommended to be cleaned with a damp cloth and then dried with a soft clean cloth.
6. Attention! Please take all necessary precautions to avoid any risk of jamming and product displacement when assembling.
7. Maximum load weight on a shelf is 6 kg.
8. The product shall be placed stable on a flat surface.
9. For safe use of the product, it must be mounted to the wall using fasteners suitable for your wall type.
10. Do not arrange the product near to the sources of heat (electric, gas-fired heating and so on), it may lead to fire.
11. Fixing of all connectors shall be checked regularly for looseness.
12. Do not use the product if some details are missed or broken.
13. Prepare the place where you will assemble the product by covering the floor with cardboard or a blanket to protect it from damage.
14. Do not use non-original spare parts. Contact manufacturer or reseller for spare parts.
15. IMPORTANT! FOLLOW WITH CARE THE ALL STEPS OF ASSEMBLING IN THE INSTRUCTION.
16. KEEP THE ITEMS SUPPLIED AS EXTRA PARTS FOR THE PRODUCT.

Warranty from the manufacturer

The product meets the requirements of CU TR 025/2012 "On the safety of furniture".

The product is made in accordance with GOST 16371.

1. The manufacturer guarantees the conformity of product to the requirements of normative documents under condition of the observance of rules of storage, transportation, operation and assembly.
2. The lifetime is 8 years.
3. The warranty period is 18 months.
4. During the warranty period any defects are eliminated free of charge. If a defect is found, you should immediately inform the manufacturer. The decision to repair or supply a spare part is at the discretion of the manufacturer.
5. This product is not suitable for commercial or industrial use. Violation of terms of use results in the reduction of the warranty period.
6. The warranty covers only materials or manufacturing defects. Spare parts' deterioration or damage which may occur as a result of incorrect exploitation, use of force or intervention which took place without prior consultation with our service Department, are not covered by warranty.
7. Please keep the original packaging during the warranty period to ensure safe transportation of the product in case of return. Do not send the item to our service department without packaging!

Acceptance certificate

The product is made and accepted in accordance with obligatory requirements of standards, current technical documentation and is acknowledged to fit for service.

The technical control
representative:

Manufacture date:

Repair, replacement of parts and components of the goods during the warranty period are made at the following address:

2, Rechnaya Str., Votkinsk, Udmurt Republic, 427430, Russia

Sale date:

Stamp of the selling company:

CUSTOMER SERVICE

Tel.: +7 912 460 03 22, e-mail: servicevpk@topol.ru

ВУ Патрабаванні па тэхніцы бяспекі, правілы захоўвання і эксплуатацыі

1. Уважліва азнаёмцеся з патрабаваннямі дадзенага кіраўніцтва па эксплуатацыі.
2. Сцеражыце выраб ад удараў і механічных пашкоджанняў.
3. Дзеля выключэння траўміравання, перад пачаткам эксплуатацыі пераканайцеся ў правільнасці і надзейнасці зборкі вырабу ў адпаведнасці з патрабаваннямі дадзенага кіраўніцтва.
4. Выраб павінен захоўвацца ў закрытых памяшканнях пры тэмпературы не ніжэй за +2°C і не вышэй за +40°C і адноснай вільготнасці паветра ад 45 да 70%.
5. Выраб рэкамендуецца праціраць вільготнай тканінай і потым насуха мяккай чыстай тканінай.
6. Увага! Прыміце, калі ласка, усе неабходныя меры засцярогі, каб пазбегнуць любой рызыкі зашчамлення і зруху вырабу пры зборцы.
7. Дапушчальная нагрузка на паліцу - 6 кг.
8. Выраб павінна быць устойліва размешчана на роўнай паверхні.
9. Для бяспечнага выкарыстання выраб, яго неабходна прымацаваць да сцяны з дапамогай крапежных элементаў, адпаведных вашаму тыпу сцяны.
10. Не стаўце выраб побач з крыніцамі цяпла (электрычнае ацяпленне, газавае ацяпленне), бо гэта можа прывесці да пажару.
11. Неабходна рэгулярна правяраць надзейнасць фіксацыі ўсіх злучальных элементаў.
12. Не выкарыстоўвайце выраб, калі некаторыя дэталі адсутнічаюць ці зламаны.
13. Падрыхтуйце месца, дзе вы будзеце праводзіць мантаж дадзенага вырабу, заслаўшы падлогу кардонам ці коўдрай, каб засцерагчы яго ад пашкоджанняў.
14. Не выкарыстоўвайце неарыгінальныя запасныя часткі - звяртайцеся па запчасткі да вытворцы ці дылера.
15. ВАЖНА! УВАЖЛІВА ПРЫТРЫМЛІВАЙЦЕСЯ ЎСІХ ЭТАПАЎ ЗБОРКІ ДАДЗЕНАГА ВЫРАБУ, УКАЗАНЫХ У ГЭТАЙ ІНСТРУКЦЫІ.
16. ЗАХОЎВАЙЦЕ ЭЛЕМЕНТЫ, ЯКІЯ МОГУЦЬ ІСЦІ Ў ДАДАТКОВАЙ КОЛЬКАСЦІ ДА ДАДЗЕНАГА ВЫРАБУ.

Гарантыя вытворцы

Адпавядае патрабаванням ТР МС 025/2012 «Пра бяспеку мэблевай прадукцыі».

Выраблена па ДАСТ 16371.

1. Прадпрыемства-вытворца гарантуе адпаведнасць вырабу патрабаванням нарматыўных дакументаў пры ўмове выканання спажыўцом правілаў захоўвання, транспартавання, эксплуатацыі і зборкі.
2. Тэрмін службы вырабу - 8 гадоў.
3. Гарантыйны тэрмін эксплуатацыі вырабу - 18 месяцаў.
4. На працягу гарантыйнага тэрміну любыя дэфекты ўстараняюцца бясплатна. Пры выяўленні дэфекту Вам неабходна неадкладна паведаміць аб гэтым вытворцу. Рашэнне пытання аб рамоне вырабу або пастаўцы запасной часткі застаецца на меркаванне вытворцы.
5. Дадзены прадукт не падыходзіць для камерцыйнага ці прамысловага выкарыстання. Парушэнне прыводзіць да скарачэння тэрміну гарантыі.
6. Гарантыя распаўсюджваецца толькі на матэрыял ці вытворчы брак. Знос дэталю або пашкоджанні, выкліканыя няправільным выкарыстаннем, прымяненнем сілы або ўмяшаннем, якія мелі месца без папярэдняй кансультацыі з нашым сэрвісным аддзелам, не пакрываюцца гарантыйным абслугоўваннем.
7. Калі ласка, захоўвайце арыгінальную ўпакоўку на працягу дзеяння гарантыйнага тэрміну, каб у выпадку вяртання мець магчымасць бяспечнай транспарціроўкі тавару. Не адпраўляйце тавар у сэрвісны аддзел без упакоўкі!

Пасведчанне аб прыёме

Выраб зроблены і прыняты ў адпаведнасці з абавязковымі патрабаваннямі стандартаў, дзейнай тэхнічнай дакументацыяй і прызнаны прыдатным для эксплуатацыі.

Прадстаўнік АТК

Дата вырабу

Рамонт, замена дэталю і вузлоў вырабу ў перыяд гарантыйнага тэрміну праводзіцца па адрасе:

**427430, Расія, Удмурцкая Рэспубліка, г. Воткінск, вул. Рачная 2
СЛУЖБА СЭРВІСУ**

Дата продажу

Штамп гандлёвай арганізацыі

тэл.: +7 912 460 03 22, e-mail: servicevpk@topol.ru



Қауіпсіздік техникасы талаптары, сақтау және пайдалану ережелері

1. Аталған нұсқаулықтың талаптарын мұқият оқып шығыңыз.
2. Өнімді соққы және механикалық зақымдау әсерінен сақтаңыз.
3. Жарақаттануды болдырмау үшін, пайдалануды бастау алдында, аталған нұсқаулықтың талаптарына сәйкес бұйымды құрастырудың дұрыстығы мен тиімділігіне көз жеткізіңіз.
4. Бұйым жабық үй-жайларда +2°C төмен емес және +40°C аспайтын температурада және 45-70% дейін ауаның салыстырмалы ылғалдылығында сақталуы тиісті.
5. Бұйымды дымқыл шүберекпен сүрту, содан кейін жұмсақ, таза шүберекпен құрғату ұсынылады.
6. Назар аударыңыз! Құрастыру кезінде бұйымның қысылып қалу және жылжу қаупін болдырмау үшін барлық қажетті сақтық шараларын қолданыңыз.
7. Сөреге рұқсат етілген жүктеме - 6 кг.
8. Бұйымды тегіс жерге тұрақты орналастыру керек.
9. Бұйымды қауіпсіз пайдалану үшін оны қабырға түріне сәйкес келетін бекіткіштермен қабырғаға бекіту керек.
10. Бұйымды жылу көздерінің жанына қоймаңыз (электрлік жылыту, газбен жылыту және т.б.), себебі бұл өрт шығуына алып келуі мүмкін.
11. Барлық жалғастырғыш элементтердің бекітілу сенімділігін үнемі тексеріп отыру қажет.
12. Егер кейбір бөлшектер болмаса немесе сынған болса, бұйымды пайдаланбаңыз.
13. Зақымданудан қорғау үшін еденге картон немесе көрпе төсеу арқылы осы бұйымды монтаждайтын орынды дайындаңыз.
14. Түпнұсқа емес қосалқы бөлшектерді пайдаланбаңыз-бөлшектерді лу үшін өндіруші немесе дилерге хабарласыңыз.
15. **МАҢЫЗДЫ! АҒЫМДАҒЫ НҰСҚАУЛЫҚТА КӨРСЕТІЛГЕН ОСЫ ӨНІМДІ ҚҰРАСТЫРУДЫҢ БАРЛЫҚ ҚАДАМДАРЫН МҰҚИАТ ОРЫНДАҢЫЗ.**
16. **ОСЫ ӨНІМГЕ ҚОСЫМША МӨЛШЕРДЕ БОЛУЫ МҮМКІН ЭЛЕМЕНТТЕРДІ САҚТАҢЫЗ.**

Өндірушінің кепілдігі

TR TS 025/2012 талаптарына сәйкес келеді «Жиһаз өнімдерінің қауіпсіздігі туралы».

ГОСТ 16371 бойынша дайындалған.

1. Тұтынушы сақтау, тасымалдау, пайдалану және құрастыру ережелерін сақтаған жағдайда өндіруші кәсіпорын бұйымның нормативтік құжаттардың талаптарына сәйкестігіне кепілдік береді.
2. Бұйымның қызмет мерзімі - 8 жыл.
3. Бұйымның кепілдік мерзімі - 18 ай.
4. Кепілдік мерзімі ішінде кез келген ақаулар тегін жойылады. Ақаулық анықталған жағдайда, бұл туралы дереу өндірушіге хабарлау керек. Бұйымды жөндеу немесе қосалқы бөлшекті жеткізу мәселесін шешу өндірушінің қалауы бойынша қалады.
5. Бұл бұйым коммерциялық немесе өнеркәсіптік пайдалану үшін жарамсыз. Бұзылуы кепілдік мерзімінің қысқаруына себеп болады.
6. Кепілдік тек материалға немесе өндірістік ақауға қатысты болады. Біздің қызмет көрсету бөлімімен алдын ала консультация алмастан орын алған дұрыс пайдаланбау, күш қолдану немесе араласудан туындаған бөлшектердің тозуы немесе зақымдануына қатысты кепілдік қызмет көрсетілмейді.
7. Қайтарылған жағдайда тауарды қауіпсіз тасымалдау мүмкіндігіне ие болу үшін кепілдік мерзімі ішінде түпнұсқалық қаптаманы сақтап қойыңыз. Бұйымды қызмет көрсету бөліміне қаптамасыз жібермеңіз!

Қабылдау туралы куәлік

Бұйым стандарттардың міндетті талаптарына, қолданыстағы техникалық құжаттамаға сәйкес дайындалды, қабылданды және пайдалануға жарамды деп танылды.

Кепілдік мерзімі ішінде бұйымның бөлшектері мен тораптарын жөндеу, ауыстыру келесі мекенжай бойынша жүргізіледі:

427430, Ресей, Удмурт Республикасы, Воткинск қ., Речная к., 2

СЕРВИС ҚЫЗМЕТІ

тел.: +7 912 460 03 22, e-mail: servicevpk@topol.ru

ТҚБ өкілі

Шығарылған күні

Сату күні

Сауда ұйымының мөртабаны

UZ Xavfsizlik talablari, saqlash va ekspluatatsiya qoidalari

1. Iltimos, ushbu qo'llanmaning talablarini diqqat bilan o'qing.
2. Mahsulotni ta'sirlardan va mexanik shikastlanishdan saqlang.
3. Shikastlanishning oldini olish uchun, ish boshlashdan oldin, mahsulot ushbu qo'llanma talablariga muvofiq to'g'ri va ishonchli tarzda yig'ilganligiga ishonch hosil qiling.
4. Mahsulot yopiq xonada +2°C dan past bo'lmagan va + 40°C dan yuqori bo'lmagan haroratda va nisbiy namlik 45 dan 70% gacha bo'lgan joyda saqlanishi kerak.
5. Mahsulotni nam mato bilan artib, keyin yumshoq, toza mato bilan quritish tavsiya etiladi.
6. Diqqat! Iltimos, yig'ish paytida mahsulot siqilishi yoki harakatlanish xavfini oldini olish uchun barcha zarur choralarni ko'ring.
7. Jaovn uchun ruxsat etilgan yuk - 6 kg.
8. Mahsulotni tekis yuzaga mustahkam tarzda joylashtirilishi kerak.
9. Mahsulotni xavfsiz foydalanish uchun uni devor turiga mos keladigan mahkamlagichlar yordamida devorga mahkamlash kerak.
10. Mahsulotni issiqlik manbalari (elektr isitish, gaz isitish va boshqalar) yaqiniga qo'ymang, chunki bu yong'inga olib kelishi mumkin.
11. Barcha biriktiruvchi elementlarining ishonchli mahkamlanganligini muntazam ravishda tekshirish kerak.
12. Agar ba'zi detallar yetishmayotgan yoki singan bo'lsa, mahsulotdan foydalanmang.
13. Ushbu mahsulotni o'rnatadigan joyni, uni shikastlanishdan himoya qilish uchun polni karton yoki adyol bilan qoplash orqali tayyorlang.
14. Asl bo'lmagan ehtiyot qismlardan foydalanmang - ehtiyot qismlar uchun ishlab chiqaruvchi yoki sotuvchiga murojaat qiling.
15. MUHIM! JORIY YO'RIQNOMADA KO'RSATILGANIDEK, USHBU MAHSULOTNI YIG'ISHNING BARCHA BOSQICHLARINI DIQQAT BILAN BAJARING.
16. USHBU MAHSULOT UCHUN QO'SHIMCHA MIQDORDA KELISHI MUMKIN BO'LGAN ELEMENTLARNI SAQLANG.

Ishlab chiqaruvchining kafolati

TR TS 025/2012 talablariga javob beradi "Mebel mahsulotlarining xavfsizligi to'g'risida".

GOST 16371 bo'yicha ishlab chiqarilgan.

1. Ishlab chiqaruvchi iste'molchi saqlash, tashish, foydalanish va yig'ish qoidalariga rioya qilgan holda mahsulotning me'yoriy hujjatlar talablariga javob berishiga kafolat beradi.
2. Mahsulotning xizmat qilish muddati - 8 yil.
3. Mahsulotning kafolat muddati - 18 oy.
4. Kafolat muddati davomida har qanday nuqsonlar bepul bartaraf etiladi. Agar nuqson aniqlansa, darhol ishlab chiqaruvchini xabardor qilishingiz kerak. Mahsulotni ta'mirlash yoki ehtiyot qismlarni yetkazib berish to'g'risidagi qaror ishlab chiqaruvchining ixtiyorida qoladi.
5. Ushbu mahsulot tijorat yoki sanoat maqsadlarida foydalanish uchun mos emas. Talabni buzish kafolat muddatining qisqarishiga olib keladi.
6. Kafolat faqat material yoki ishlab chiqarish nuqsonlari uchun amal qiladi. Xizmat ko'rsatish bo'limi bilan oldindan maslahatlashmasdan sodir bo'lgan noto'g'ri foydalanish, kuch yoki o'zgartirish natijasida kelib chiqqan qismlarning eskirishi va yirtilishi yoki shikastlanishi kafolatga kirmaydi.
7. Iltimos, qaytarilgan taqdirda mahsulotni xavfsiz tashishni ta'minlash uchun kafolat muddati davomida asl qadoqni saqlang. Mahsulotni qadoqsiz xizmat ko'rsatish bo'limiga yubormang!

Qabul qilish haqida guvohnoma

Mahsulot standartlarning majburiy talablariga, amaldagi texnik hujjatlarga muvofiq ishlab chiqariladi va qabul qilinadi va foydalanish uchun yaroqli deb tan olinadi.

Sifat nazorati bo'limi vakili

Ishlab chiqarilgan sana

Kafolat muddati davomida mahsulotning ehtiyot qismlari va butlovchi qismlarini ta'mirlash va almashtirish quyidagi manzilda amalga oshiriladi:

427430, Rossiya, Udmurt Respublikasi, Votkinsk, Rechnaya ko'chasi, 2

XIZMAT KO'RSATISH XIZMATI

tel.: +7 912 460 03 22, e-mail: servicevpk@topol.ru

Sotilish sanasi

Savdo tashkilotining muhri

Ishlab chiqaruvchi ushbu qo'llanmada aks ettirilmagan kichik texnik o'zgarishlar kiritish huquqini o'zida saqlab qoladi.



Коопсуздук талаптары, сактоо жана пайдалануу эрежелери

1. Сураныч, бул нускаманын талаптарын кунт коюп окуп чыгыңыз.
2. Буюмду соккудан жана механикалык бузулуулардан сактаңыз.
3. Жаракатты болтурбоо үчүн, пайдаланууну баштоодон мурун, бул колдонмонун талаптарына ылайык буюмдун туура жана ишенимдүү чогулушун текшериниз.
4. Буюм жабык жайларда +2°C төмөн эмес жана +40°C жогору эмес температурада жана абанын салыштырмалуу нымдуулугу 45% дан 70% га чейин сакталууга тийиш.
5. Буюмду нымдуу чүпүрөк менен сүртүп, андан кийин жумшак, таза чүпүрөк менен кургатуу сунушталат.
6. Көңүл буруңуз! Сураныч, чогултуу учурунда буюмдун кыпчытып алуу же кыймылдап кетүү коркунучун болтурбоо үчүн бардык зарыл болгон чараларды көрүңүз.
7. Текчедеги уруксат берилген жүк - 6 кг.
8. Буюмду тегиз жерге туруктуу жайгаштырылышы керек.
9. Буюмду коопсуз колдонуу үчүн, ал дубалга сиздин дубалдын түрүнө ылайыктуу бекитүүчү элементтер менен бекитилиши керек.
10. Буюмду жылуулук булактарына (электр жылытуу, газ менен жылытуу ж.б.) жакын койбоңуз, анткени бул өрт чыгышына алып келиши мүмкүн.
11. Бардык туташтыруучу элементтердин бекем тууралыгын дайыма текшерип туруу зарыл.
12. Кээ бир бөлүктөрү жок же сынган болсо, буюмду колдонбоңуз.
13. Бул буюмду орнотуу турган жерди даярдаңыз, полду бузулуудан коргоо үчүн картон же жууркан менен каптаңыз.
14. Оригиналдуу эмес запастык бөлүктөрдү колдонбоңуз - запастык бөлүктөр үчүн өндүрүүчүгө же дилерге кайрылыңыз.
15. МААНИЛҮҮ! УЧУРДАГЫ НУСКАМАДА КӨРСӨТҮЛГӨН БУЮМДУН БАРДЫК КУУРОО КАДАМДАРЫН КЫЛДАТТЫК МЕНЕН АТКАРЫҢЫЗ.
16. БУЛ БУЮМ ҮЧҮН КОШУМЧА САНДА КЕЛИШИ МҮМКҮН БОЛГОН НЕРСЕЛЕРДИ САКТАҢЫЗ.

Өндүрүүчүнүн кепилдиги

TR TS 025/2012 талаптарына жооп берет «Мебель буюмдарынын коопсуздугу жөнүндө».

ГОСТ 16371 боюнча даярдалган.

1. Керектөөчү сактоо, ташуу, пайдалануу жана чогултуу эрежелерин сактаган шартта, өндүрүүчү буюмдун ченемдик документтердин талаптарына жооп бере тургандыгына кепилдик берет.
2. Буюмдун кызмат мөөнөтү 8 жыл.
3. Буюмдун кепилдик мөөнөтү 18 ай.
4. Кепилдик мөөнөтүнүн ичинде бардык кемчиликтер бекер жоюлат. Эгерде кемчилик табылса, анда дароо өндүрүүчүгө билдирүү керек. Буюмду оңдоо же запастык бөлүктү жеткирүү маселесин чечүү өндүрүүчүнүн каалоосу боюнча.
5. Бул өнүм коммерциялык же өнөр жайлык колдонуу үчүн ылайыктуу эмес. Бузуу кепилдик мөөнөтүн кыскартууга алып келет.
6. Кепилдик материалдык же өндүрүштүк кемчиликтерди гана камтыйт. Тейлөө бөлүмүбүз менен алдын ала кеңешилбестен туура эмес колдонуудан, күчтөндүрүүдөн же бурмалоодон келип чыккан тетиктердин эскириши жана бузулушу кепилдикке кирбейт.
7. Сураныч, оригиналдуу таңгакты кепилдик мөөнөтүнүн ичинде сактаңыз, андыктан кайтып келген учурда товарды коопсуз ташуу мүмкүнчүлүгүнө ээ болуңуз. Товарды таңгаксыз тейлөө бөлүмүнө жибербеңиз!

Кабыл алуу жөнүндө күбөлүк

Буюм стандарттардын милдеттүү талаптарына, колдонуудагы техникалык документтерге ылайык даярдалган жана кабыл алынган жана пайдаланууга жарактуу деп табылган.

Өкүлчүлүктүн техникалык көзөмөл бөлүмү

Өндүрүлгөн датасы

Кепилдик мөөнөтүнүн ичинде буюмдун деталдарын жана түйүндөрүн оңдоо жана алмаштыруу төмөнкү дарек боюнча жүргүзүлөт:

427432, Россия, Удмурт Республикасы, Воткинск ш., Речная 2 көчөсү

Сатуу датасы

Соода уюмунун штампы

ТЕЙЛӨӨ БӨЛҮМҮ

тел.: +7 912 460 03 22, e-mail: servicevpk@topol.ru

AM Անվտանգության պահանջներ պահպանման և շահագործման կանոններ

1. ուշադիր կարդացեք սույն հրահանգների ձեռնարկի պահանջները
2. Պաշտպանեք արտադրանքը հարվածներից և մեխանիկական վնասներից
3. շահագործումը սկսելուց առաջ վնասվածքները բացառելու համար համոզվեք, որ արտադրանքի հավաքման ճիշտությունն ու հուսալիությունը ' սույն ուղեցույցի պահանջներին համապատասխան
4. Ապրանքը պետք է պահվի ներսում +2°C-ից ոչ ցածր և +40°C-ից ոչ բարձր ջերմաստիճանի և 45-ից 70% հարաբերական խոնավության պայմաններում:
5. ապրանքը խորհուրդ է տրվում սրբել խոնավ շորով, Այնուհետև չորացնել փափուկ, մաքուր շորով
6. Ուշադրություն հետևում ենք ձեռնարկել բոլոր անհրաժեշտ նախագուշակական միջոցները, որպեսզի խուսափեն ցանկացած վտանգներից
7. Դարակների թույլատրելի բեռը ' 6 կգ:
8. Ապրանք պետք է կայուն տեղադրվի հարթ մակերեսի վրա:
9. Ապրանք անվտանգ օգտագործման համար այն պետք է ամրացվի պատին ` օգտագործելով ձեր պատի տեսակի համար հարմար ամրացումներ:
10. Մի դրեք ապրանքը ջերմության աղբյուրների մոտ էլեկտրական ջեռուցում Գազի ջեռուցում և այլն Քանի որ դա կարող է հանգեցնել հրդեհի
11. Անհրաժեշտ է պարբերաբար ստուգել ամրացման հուսալիությունը Բոլորը միանում են:
12. Մի օգտագործեք ապրանքը եթե որոշ մասեր բացակայում են կամ կոտրված են
13. պատրաստեք այն վաղը, որտեղ դուք կկատարեք այս ապրանքի տեղադրումը 'հատակը ծածկելով ստվարաթղթով կամ վերմակով' այն վնասներից պաշտպանելու համար:
14. Մի օգտագործեք ոչ օրիգինալ պահեստամասեր: Կապվեք արտադրողի կամ մանրածախ վաճառողի հետ փոխարինող մասերի համար:
15. ԿԱՐԱՆՐ! ՈՒՇԱԴԻՐ ԶԵՏՆԵՔ ԱՅՍ ԱՊՐԱՆՔԻ ԶԱՎԱՔՄԱՆ ԲՈՒՆՐ ՓՈԻԼԵՐԻՆ, ՈՐՈՆՔ ՆԾՎԱԾ ԵՆ ԸՆԹԱՑԻԿ ԶՐԱՅԱՆԳՆԵՐՈՒՄ
16. ՊԱՅՊԱՆԵՔ ԱՅՆ ՏԱՐԵՐԸ, ՈՐՈՆՔ ԿԱՐՈՂ ԵՆ ԼՐԱՑՈՒՑԻԶ ԶԱՆԱԿՈՒԹՅԱՄԲ ԳՆԱԼ ԱՅՍ ԱՊՐԱՆՔԻ ԶԱՄԱՐ

Արտադրողի երաշխիք

Զամապատասխանում է TR TS 025/2012 պահանջներին «Կահույքի արտադրանքի անվտանգության մասին».
Արտադրված է ԳՕՍՍ 16371-ի համաձայն:

1. Արտադրող-ընկերությունը երաշխավորում է արտադրանքի համապատասխանությունը կարգավորող փաստաթղթերի պահանջներին, պայմանով, որ սպառողը պահպանում է շահագործման և հավաքման փոխադրման պահպանման կանոնները:
2. ապրանքի ծառայության ժամկետը ' 8 տարի:
3. ապրանքի երաշխիքային ժամկետը ' 18 ամիս:
4. երաշխիքային ժամանակահատվածում ցանկացած թերություն վերացվում է անվճար եթե թերությունը հայտնաբերվում է, դուք պետք է անհապաղ տեղեկացնեք արտադրողին Ապրանքի վերանորոգման կամ առաքման հարցի լուծում:
5. Այս ապրանքը հարմար չէ առևտրային կամ արդյունաբերական օգտագործման համար խախտումը հանգեցնում է երաշխիքի ժամկետի կրճատմանը:
6. երաշխիքը վերաբերում է միայն նյութին կամ արտադրական թերությանը մասերի մաշվածություն կամ վնաս ուժի կամ միջամտության ոչ պատշաճ օգտագործման հետևանքով, որոնք տեղի են ունեցել առանց մեր սպասարկման բաժնի հետ նախնական խորհրդակցելու, չեն ծածկվում երաշխիքային սպասարկմամբ:
7. Խնդրում ենք պահպանել օրիգինալ փաթեթավորումը երաշխիքային ժամկետի ողջ ընթացքում, որպեսզի վերադարձի դեպքում հնարավոր լինի ապրանքի անվտանգ տեղափոխում մի ուղարկեք ապրանքը սպասարկման բաժին:

Ընդունման վկայական

Ապրանքը պատրաստվել և ընդունվել է գործող տեխնիկական փաստաթղթերով ստանդարտների պարտադիր պահանջներին համապատասխան և ճանաչվել է պիտանի շահագործման համար

Ներկայացուցիչ
տեխնիկական
վերահսկողության բաժին

Արտադրության ամսաթիվը

Երաշխիքային ժամանակահատվածում Ապրանքի մասերի և բաղադրիչների նորոգում կատարվում է հետևյալ հասցեով

Վաճառքի Ամսաթիվ

Առևտրային
կազմակերպության կնիք

**427430 Ռուսաստան Ուդմուրտիայի
Զանրապետություն գ Վոտկինսկ ուլ Գետնայա 2
ՍՊԱՍԱՐԿՄԱՆ ԾԱՌԱՅՈՒԹՅՈՒՆ**

Զեռ.: +7 912 460 03 22, e-mail: servicevpk@topol.ru



Требования по технике безопасности, правила хранения и эксплуатации

1. Внимательно ознакомьтесь с требованиями настоящего руководства по эксплуатации.
2. Оберегайте изделие от ударов и механических повреждений.
3. Для исключения травмирования, перед началом эксплуатации убедитесь в правильности и надежности сборки изделия в соответствии с требованиями настоящего руководства.
4. Изделие должно храниться в крытых помещениях при температуре не ниже +2°C и не выше +40°C и относительной влажности воздуха от 45 до 70%.
5. Изделие рекомендуется протирать влажной тканью и затем насухо мягкой чистой тканью.
6. Внимание! Примите, пожалуйста, все необходимые меры предосторожности во избежание любого риска заземления и сдвига изделия при сборке.
7. Допустимая нагрузка на полку - 6 кг.
8. Изделие должно быть устойчиво размещено на ровной поверхности.
9. Для безопасного использования изделия его необходимо прикрепить к стене с помощью крепежных элементов, подходящих для вашего типа стены.
10. Не ставьте изделие рядом с источниками тепла (электрическое отопление, газовое отопление и т. д.), так как это может привести к пожару.
11. Необходимо регулярно проверять надежность фиксации всех соединительных элементов.
12. Не используйте изделие, если некоторые детали отсутствуют или сломаны.
13. Подготовьте место, где вы будете проводить монтаж данного изделия, застелив пол картоном или одеялом, чтобы защитить его от повреждений.
14. Не используйте неоригинальные запасные части - обращайтесь за запчастями к производителю или дилеру.
15. ВАЖНО! ВНИМАТЕЛЬНО СЛЕДУЙТЕ ВСЕМ ЭТАПАМ СБОРКИ ДАННОГО ИЗДЕЛИЯ, УКАЗАННЫМ В ТЕКУЩЕЙ ИНСТРУКЦИИ.
16. СОХРАНЯЙТЕ ЭЛЕМЕНТЫ, КОТОРЫЕ МОГУТ ИДТИ В ДОПОЛНИТЕЛЬНОМ КОЛИЧЕСТВЕ К ДАННОМУ ИЗДЕЛИЮ.

Гарантия изготовителя

Соответствует требованиям ТР ТС 025/2012 «О безопасности мебельной продукции».

Изготовлено по ГОСТ 16371.

1. Предприятие-изготовитель гарантирует соответствие изделия требованиям нормативных документов при условии соблюдения потребителем правил хранения, транспортирования, эксплуатации и сборки.
2. Срок службы изделия - 8 лет.
3. Гарантийный срок эксплуатации изделия - 18 месяцев.
4. В течение гарантийного срока любые дефекты устраняются бесплатно. При обнаружении дефекта Вам необходимо немедленно сообщить об этом производителю. Решение вопроса о ремонте изделия или поставки запасной части остается на усмотрение производителя.
5. Данный продукт не подходит для коммерческого или промышленного использования. Нарушение приводит к сокращению срока гарантии.
6. Гарантия распространяется только на материал или производственный брак. Износ деталей или повреждения, вызванные неправильным использованием, применением силы или вмешательством, которые имели место без предварительной консультации с нашим сервисным отделом, не покрываются гарантийным обслуживанием.
7. Пожалуйста, сохраните оригинальную упаковку на протяжении действия гарантийного срока, чтобы в случае возврата иметь возможность безопасной транспортировки товара. Не отправляйте товар в сервисный отдел без упаковки!

Свидетельство о приемке

Изделие изготовлено и принято в соответствии с обязательными требованиями стандартов, действующей технической документацией и признано годным для эксплуатации.

Представитель ОТК

Дата изготовления

Ремонт, замена деталей и узлов изделия в период гарантийного срока производится по адресу:

427430, Россия, Удмуртская Республика,

г. Воткинск, ул. Речная 2

СЛУЖБА СЕРВИСА

тел.: +7 912 460 03 22, e-mail: servicevpk@topol.ru

Дата продажи

Штамп торгующей
организации