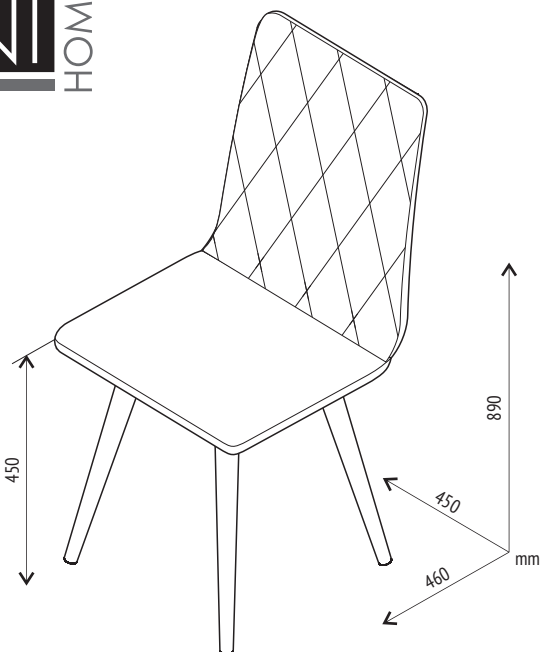


RU ВАЖНО! СОХРАНИТЕ ДЛЯ ДАЛЬНЕЙШЕГО ИСПОЛЬЗОВАНИЯ. ЧИТАЙТЕ ВНИМАТЕЛЬНО.

EN IMPORTANT! RETAIN FOR FUTURE REFERENCE. READ CAREFULLY.

POLINI HOME



Polini Home Rio SD



@Polini_Topolgroup



topol-dt.ru



RU Обеденный стул

EN Dining chair

RU Производитель и уполномоченная организация по претензиям к изготовителю от потребителей по качеству продукции на территории стран ТС:

ООО «Воткинский деревообрабатывающий комбинат», 427430, Россия, Удмуртская Республика, г. Воткинский, ул. Речная 4
тел.: +7 912 460 03 22, e-mail: servicevpk@topol.ru, www.topol-dt.ru

EN Manufacturer and authorized organization for claims against the manufacturer from consumers on product quality in the territory of the CU countries:

Votkinsk woodworking plant LLC, 4, Rechnaya Str., Votkinsk, Udmurt Republic, 427430, Russia
tel.: +7 912 460 03 22, e-mail: servicevpk@topol.ru, www.topol-dt.ru

Офисы продаж / Sales offices

Tel.: + 7 (495) 798-55-07, e-mail: moscow@topol.ru

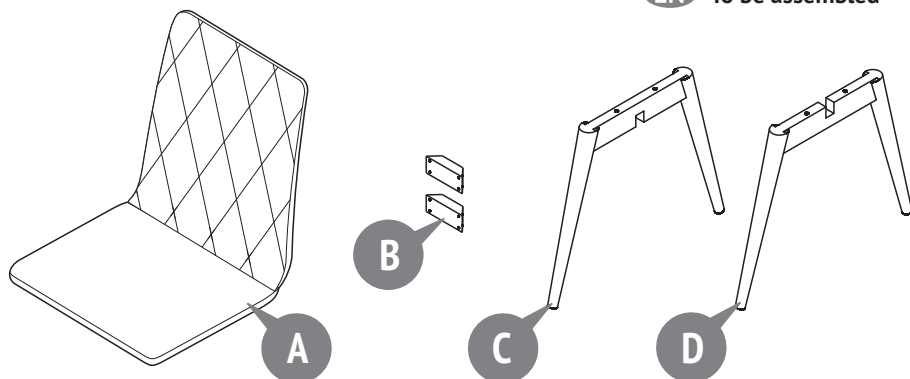
www.topol-dt.ru

Telegram: @Polini_Topolgroup

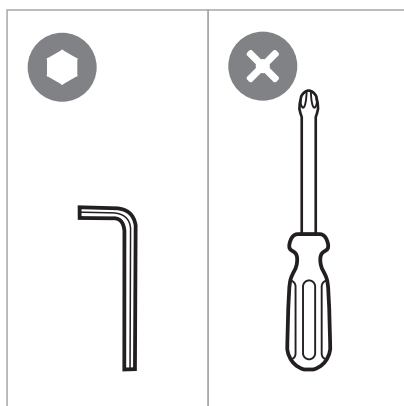
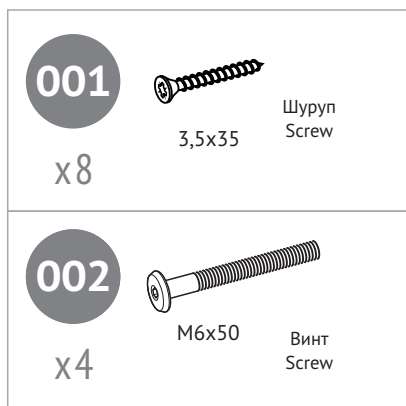
Polini Home Rio SD

RU Необходима сборка

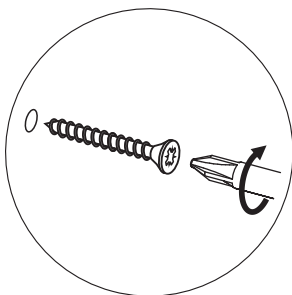
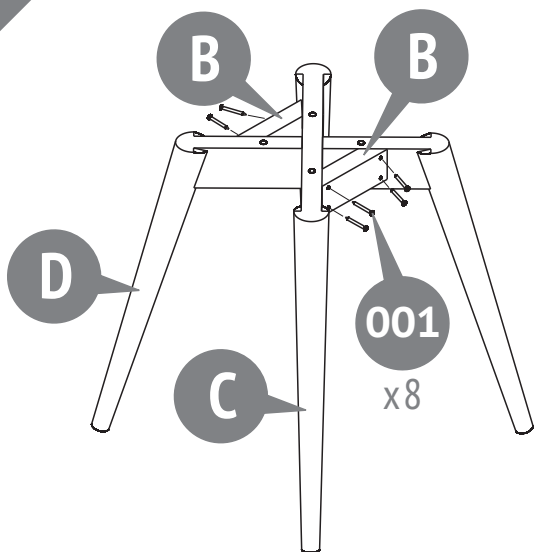
EN To be assembled



Номер на рисунке Number on the picture	Количество деталей в изделии Number of parts in the product	Наименование деталей Parts description	Укладка / Laying
			1
A	1	Сиденье Seat	•
B	2	Связка Fastening element	•
C	1	Опорная стойка Support stand	•
D	1	Опорная стойка Support stand	•
	1	Комплект фурнитуры Set of fittings	•

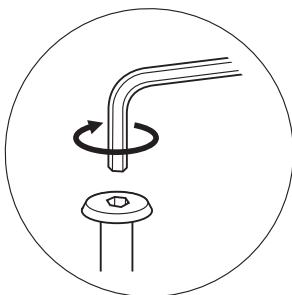
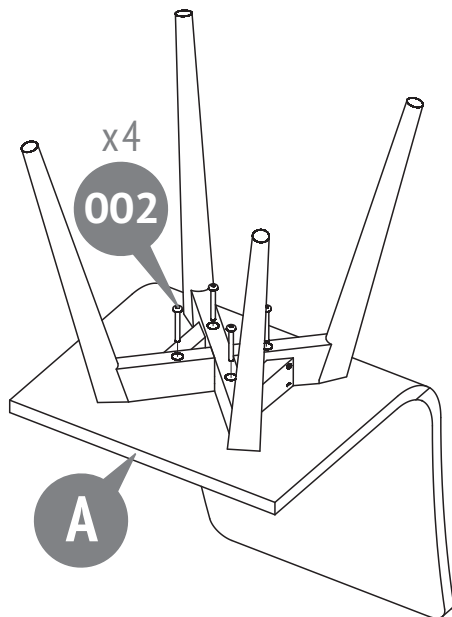


1



x8

2



x4



RU Во избежание повреждений и загрязнения при сборке изделия рекомендуется помещать сиденье стула на коврик.

EN To avoid damage and soiling, place the chair seat on the mat when assembling the product.



Требования по технике безопасности, правила хранения и эксплуатации

1. Внимательно ознакомьтесь с требованиями настоящего руководства по эксплуатации.
2. Оберегайте изделие от ударов и механических повреждений.
3. Для исключения травмирования, перед началом эксплуатации убедитесь в правильности и надежности сборки изделия в соответствии с требованиями настоящего руководства.
4. Изделие должно храниться в крытых помещениях при температуре не ниже +2°C и не выше +40°C и относительной влажности воздуха от 45 до 70%.
5. Изделие рекомендуется протирать влажной тканью и затем насухо мягкой чистой тканью.
6. Максимально допустимая нагрузка на сиденье - 100 кг.
7. Необходимо регулярно проверять надежность фиксации всех соединительных элементов.
8. Не используйте стул, если некоторые детали отсутствуют или сломаны.
9. Не используйте неоригинальные запасные части – обращайтесь за запчастями к производителю или дилеру.

Гарантия изготовителя

Соответствует требованиям ТР ТС 025/2012 "О безопасности мебелиной продукции". Изготовлено по ГОСТ 22046.

1. Предприятие-изготовитель гарантирует соответствие изделия требованиям нормативных документов при условии соблюдения потребителем правил хранения, транспортирования, эксплуатации и сборки.
2. Срок службы изделия - 36 месяцев.
3. Гарантийный срок эксплуатации изделия - 18 месяцев.
4. В течение гарантийного срока любые дефекты устраняются бесплатно. При обнаружении дефекта Вам необходимо немедленно сообщить об этом производителю. Решение вопроса о ремонте изделия или поставки запасной части остается на усмотрение производителя.
5. Данный продукт не подходит для коммерческого или промышленного использования. Нарушение приводит к сокращению срока гарантии.
6. Гарантия распространяется только на материал или производственный брак. Износ деталей или повреждения, вызванные неправильным использованием, применением силы или вешательством, которые имели место без предварительной консультации с нашим сервисным отделом, не покрываются гарантийным обслуживанием.
7. Пожалуйста, сохраните оригинальную упаковку на протяжении действия гарантийного срока, чтобы в случае возврата иметь возможность безопасной транспортировки товара. Не отправляйте товар в сервисный отдел без упаковки!

Свидетельство о приемке

Изделие изготовлено и принято в соответствии с обязательными требованиями стандартов, действующей технической документацией и признано годным для эксплуатации.

Представитель ОТК _____

Дата изготовления _____

Ремонт, замена деталей и узлов изделия в период гарантийного срока производится по адресу:

427430, Россия, УР, г. Воткинск, ул. Речная 4

СЛУЖБА СЕРВИСА

тел. +7 912 460 03 22, e-mail: servicepk@topol.ru

Дата продажи _____

Штамп торгующей организации _____

Изготовитель оставляет за собой право на внесение незначительных технических изменений, не отраженных в данном руководстве.



Requirements for security, storage, and use

1. Carefully read the requirements of this instruction manual.
2. Protect the product from shock and mechanical damage.
3. To avoid injury, before starting operation, make sure that the product is assembled correctly and securely in accordance with the requirements of this manual.
4. The product must be stored indoors at a temperature not lower than +2°C and not higher than +40°C and relative air humidity from 45 to 70%.
5. It is recommended to wipe the product with a damp cloth and then dry it with a soft, clean cloth.
6. The maximum allowable load on the seat is 100 kg.
7. It is necessary to regularly check the reliability of the fixation of all connecting elements.
8. Do not use the chair if some parts are missing or broken.
9. Do not use non-original spare parts - contact the manufacturer or dealer for spare parts.

Manufacturer's Warranty

Complies with the requirements of TR TS 025/2012 "On the safety of furniture products". Manufactured in accordance with GOST 22046.

1. The manufacturer guarantees the conformity of product to the requirements of normative documents under condition of the observance of rules of storage, transportation, operation and assembly.
2. The lifetime is 36 months.
3. The warranty period is 18 months.
4. During the warranty period any defects are eliminated free of charge. If a defect is found, you should immediately inform the manufacturer. The decision to repair or supply a spare part is at the discretion of the manufacturer.
5. This product is not suitable for commercial or industrial use. Violation of terms of use results in the reduction of the warranty period.
6. The warranty covers only materials or manufacturing defects. Spare parts' deterioration or damage which may occur as a result of incorrect exploitation, use of force or intervention which took place without prior consultation with our service Department, are not covered by warranty.
7. Please keep the original packaging during the warranty period to ensure safe transportation of the product in case of return. Do not send the item to our service department without packaging!

Acceptance certificate

The product is made and accepted in accordance with obligatory requirements of standards, current technical documentation and is acknowledged to fit for service.

The technical control representative _____

Manufacture date _____

Repair, replacement of parts and components of the goods during the warranty period are made at the following address:

4, Rechnaya Str., Votkinsk, Udmurt Republic, 427430, Russia

CUSTOMER SERVICE

Tel.: +7 912 460 03 22, e-mail: servicepk@topol.ru

Sale date _____

Stamp of the selling company _____

The manufacturer reserves the right to make minor technical changes not reflected in this manual.