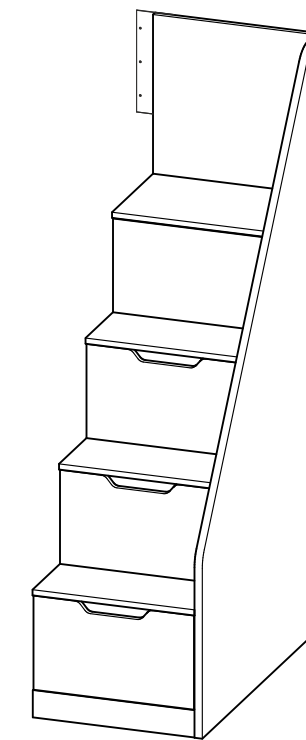
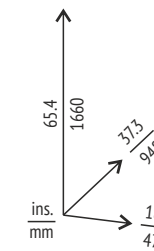


Conforms to European Safety Standards EN 747-1: 2012+A1:2015



- EN** Please read this manual carefully before using the product. Please follow all instructions in this manual. KEEP THE MANUAL FOR FUTURE REFERENCE!
- DE** WICHTIG – SORGFÄLTIG LESEN UND AUFBEWAHREN!
Bitte folgen Sie den Anweisungen des Herstellers.
- NL** Lees deze handleiding voor gebruik van het product. Volg alle instructies in deze handleiding. BEWAAR DE HANDLEIDING VOOR DE GEHELE LEVENSDUUR VAN HET PRODUCT.
- FR** S'il vous plaît lire ce manuel avant l'utilisation du produit. S'il vous plaît suivre toutes les instructions de ce manuel. GARDEZ LES INSTRUCTIONS POUR L'UTILISATION DU PRODUIT!
- ES** Por favor, lea este manual cuidadosamente antes de la operación del producto. Por favor, siga todas las instrucciones de este manual. MANTENGA ESTE MANUAL DURANTE TODO EL PERÍODO DE EXPLOTACIÓN DEL PRODUCTO!
- IT** Legga attentamente questo manuale prima di usare il prodotto. Per favore, segua tutte le indicazioni del manuale. CONSERVI IL MANUALE DURANTE TUTTO IL PERIODO DELL'ESPLORAZIONE DEL PRODOTTO!
- P** Leia atentamente este manual antes de utilizar o produto. Siga as instruções. CONSERVE O MANUAL DURANTE O TEMPO DE VIDA DO PRODUTO!
- RU** Внимательно прочтите это руководство перед эксплуатацией изделия. Пожалуйста, следуйте всем указаниям данного руководства. СОХРАНЯЙТЕ РУКОВОДСТВО В ТЕЧЕНИЕ ВСЕГО СРОКА ЭКСПЛУАТАЦИИ ИЗДЕЛИЯ!
- AE** أصونة نيباب للأطفال يرجى قراءة هذا الدليل قبل استخدام المنتج. يرجى اتباع جميع التعليمات في هذا الدليل. احتفظوا بالدليل خلال الفترة كلها لاستخدامكم للمنتج!



polini-kids.de

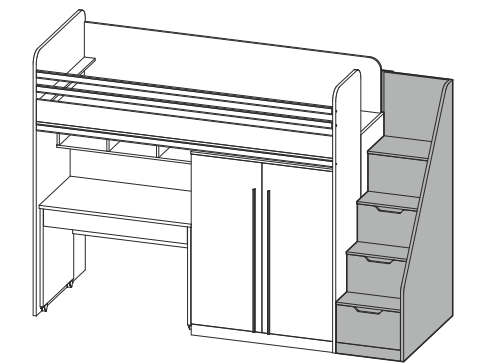


polini-rus.ru



polini-kids.com

POLINI KIDS City



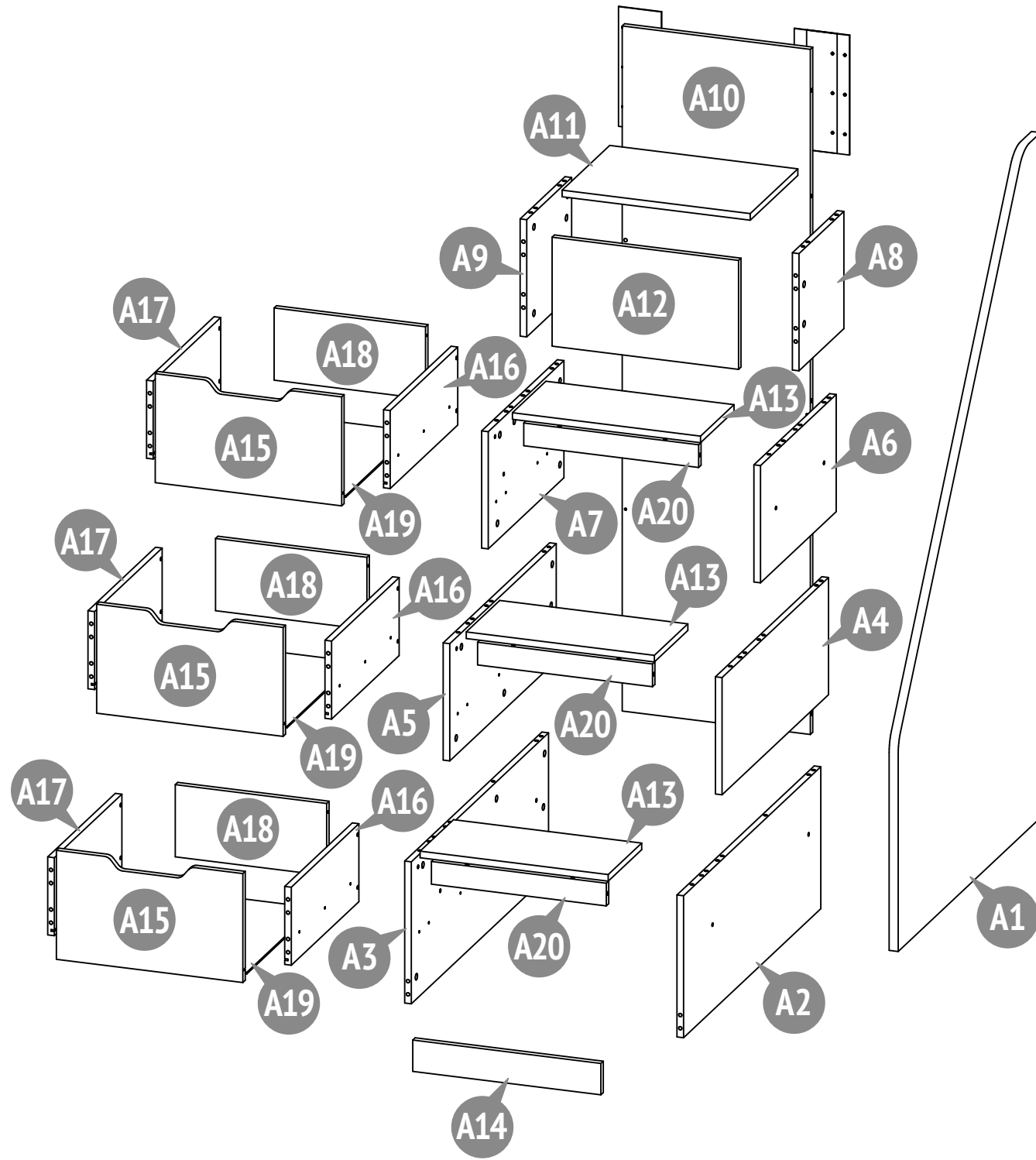
- EN** Produced by: VOTKINSK INDUSTRIAL COMPANY JSC, Industrial area, Sovetskaya Str., Elektrogorsk, Moscow region, Russia, 142531
- DE** Hergestellt von: VOTKINSK INDUSTRIEUNTERNEHMEN AG, 142531, Russland, Moskauer Gebiet, Stadt Elektrogorsk, Sowjetskaja Straße, Industriezone
- NL** Geproduceerd door: OAO "VOTKINSKAJA PROMYSLENNAJA KOMPANIJA", Russische Federatie, 142531, Region Moscou, Elektrogorsk, Sovetskaja straat, Promzona (industriële gebied)
- FR** Produit par: JSC "VOTKINSK INDUSTRIAL COMPANY" Russie, 142531, région de Moscou, Elektrogorsk, Sovetskaya Rue, zone industrielle
- ES** Producido por: SRL "VOTKINSKAYA PROMYSHLENNAYA KOMPANIYA" Rusia, 142531, región de Moscú., Elektrogorsk, calle Sovetskaya, área industrial
- IT** Prodotto: S.p.a. del tipo aperto "VOTKINSKAYA PROMYSHLENNAYA KOMPANIYA" Russia, 142531, la regione di Mosca, città Elektrogorsk, str. Sovetskaya, zona industriale
- P** Produzido por: EMPRESA INDUSTRIAL VOTKINSKAYA, S.A. Zona Industrial, Rua Sovetskaya, 142531 - Elektrogorsk, Região de Moscov, Rússia
- RU** Произведено: ОАО «ВОТКИНСКАЯ ПРОМЫШЛЕННАЯ КОМПАНИЯ» Россия, 142531, Московская обл., г.Электрoгoрск, ул.Советская, промзона
- AE** تم الإنتاج: ش.ذ.م.م. "شركة فوكنيسك للصناعة"، روسيا، ١٤٢٥٣١، منطقة موسكو، م. إيلكتروغورسك، شارع سوفيتسكايا، المنطقة الصناعية.

- Legal address: VOTKINSK INDUSTRIAL COMPANY JSC 2, Rechnaya Str., Votkinsk, Russia, 427430
- Unternehmenssitz: VOTKINSK INDUSTRIEUNTERNEHMEN AG 427430, Russland, Votkinsk, Rechnaya Strasse 2
- Wettelijk adres: OAO "VOTKINSKAJA PROMYSLENNAJA KOMPANIJA" 427430, Russische Federatie, Votkinsk, Retsjnaja straat, 2
- Adresse légal: JSC "VOTKINSK INDUSTRIAL COMPANY" Russie, 427430, ville de Votkinsk, Rechnaya Rue, 2
- Domicilio legal: SRL "VOTKINSKAYA PROMYSHLENNAYA KOMPANIYA" Rusia, 427430, Votkinsk, calle Rechnaya, 2
- L'indirizzo giuridico: S.p.a. del tipo aperto "VOTKINSKAYA PROMYSHLENNAYA KOMPANIYA" Russia, 427430, città Votkinsk, str. Rechnaya 2
- Endereço comercial: EMPRESA INDUSTRIAL VOTKINSKAYA, S.A. Rua Rechnaya 2, 427430 - Votkinsk, Rússia
- Юридический адрес: ОАО «ВОТКИНСКАЯ ПРОМЫШЛЕННАЯ КОМПАНИЯ» 427430, Россия, г.Воткинск, ул.Речная 2
- العنوان القانوني: ش.ذ.م.م. "شركة فوكنيسك للصناعة"، روسيا، ٤٢٧٤٣٠، مدينة فوكنيسك، شارع ريجنايا، ٢

- EN** Ladder with three drawers for the loft bed
- DE** Treppe mit drei Schubladen für Hochbett
- NL** Ladder met drie laden voor de hoogslaper
- FR** Escalier avec trois tiroirs pour lit mezzanine
- ES** Escalera con tres cajones de la cama en el altillo

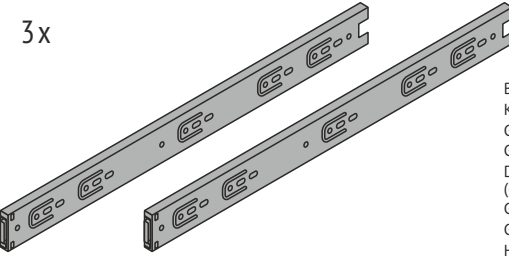
- IT** Scala con tre cassetti per il letto a soppalco
- P** Escada com três gavetas para o loft cama
- RU** Лестница с тремя выдвигающимися ящиками для кровати-чердака
- AE** سلم مع ثلاثة من الأدراج على سرير علوي

POLINI KIDS City



Number on the picture Nummer in der Zeichnung Nummer op figur Nombre à la figure Numero en el dibujo Il numero alla figura Número na figura Номер на рисунке الرقم على الرسمة	Number of parts in the product Stückzahl der Teile im Produkt Aantal componenten in het product Nombre des détails du produit Cantidad de elementos del producto La quantità dei dettagli nel prodotto Quantidade de peças Количество деталей в изделии كمية الأجزاء بالمنتج	Parts description Bezeichnung Onderdelen namen Names des pièces	Nombre de los elementos La nomenclatura dei dettagli Designação das peças Наименование деталей تسمية الأجزاء	Laying / Verpackung / Pakking / Pose / El embalaje / Posa / Estilo / Укладка / ترتيب		
				المكان Lugar / Il posto / Espaço / Место		
				1	2	3
A1	1	Side piece right Rechte Seite Rechterkant Pièce latérale droite	Lado derecho Lato destro Lado direito Боковина правая	الجانب الأيمن		●
A2	1	Bottom right wall Unterwand rechts Rechtsondermuur Mur inférieur droit	Pared inferior derecha Parete inferiore destra Parede inferior direita Стенка нижняя правая	الجدار الأيمن السفلي	●	
A3	1	Bottom left wall Unterwand links Linksondermuur Mur inférieur gauche	Pared inferior izquierda Parete inferiore sinistra Parede inferior esquerda Стенка нижняя левая	الجدار الأيسر السفلي	●	
A4	1	Middle right wall Mittelwand rechts Rechtsmiddenmuur Mur du milieu droit	Pared media derecha Parete media destra Parede-meia direita Стенка средняя правая	الجدار الأيمن الأوسط	●	
A5	1	Middle left wall Mittelwand links Links middenmuur Mur du milieu gauche	Pared media izquierda Parete media sinistra Parede-meia esquerda Стенка средняя левая	الجدار الأيسر الأوسط	●	
A6	1	Middle right wall Mittelwand rechts Rechtsmiddenmuur Mur du milieu droit	Pared media derecha Parete media destra Parede-meia direita Стенка средняя правая	الجدار الأيمن الأوسط	●	
A7	1	Middle left wall Mittelwand links Links middenmuur Mur du milieu gauche	Pared media izquierda Parete media sinistra Parede-meia esquerda Стенка средняя левая	الجدار الأيسر الأوسط	●	
A8	1	Top right wall Oberwand rechts Rechtsbovenmuur Mur supérieur droit	Pared superior derecha Parete superiore destra Parede superior direita Стенка верхняя правая	الجدار العلوي الأيمن	●	
A9	1	Top left wall Oberwand links Linksbovenmuur Mur supérieur gauche	Pared superior izquierda Parete superiore sinistra Parede superior esquerda Стенка верхняя левая	الجدار العلوي الأيسر	●	
A10	1	Back panel Rückwand Achtermuur Paroi arrière	Pared trasera Parete posteriore Parede traseira Стенка задняя	الجدار الخلفي		●
A11	1	Top step Oberstufe Bovenste stap Marche supérieure	Escalón superior Gradino superiore Degrau superior Ступенька верхняя	السلم العلوي		●
A12	1	False facade Falschfassade Gevel verkeerd Fausse façade	Fachada falsa Anta falsa Falsa fachada Фальшфасад	واجهة زائفة		●
A13	3	Step Schritt Stap Étape	Paso Passo Passo Ступенька	دوخطلا		●
A14	1	Base Basis Basis Base	Base Base Base Цоколь	دعاء		●
A15	3	Box face Fassade der Schublade Ladegevel Façade du tiroir	Fachada del cajón Facciata del cassetto Fachada da gaveta Фасад ящика	واجهة الصندوق		●
A16	3	Box side, right Rechte Seitenwand der Schublade Ladezijwand rechts Côté droit du tiroir	Lado del cañón derecho Fianco destro del cassetto Lado da gaveta direito Боковина ящика правая	الجدار الأيمن للصندوق		●
A17	3	Box side, left Linke Seitenwand der Schublade Ladezijwand links Côté gauche du tiroir	Lado del cañón izquierdo Fianco sinistro del cassetto Lado da gaveta esquerdo Боковина ящика левая	الجدار الأيسر للصندوق		●
A18	3	Back wall of the box Hinterwand der Schublade Ladeachterwand Paroi postérieure du tiroir	Pared trasera del cajón Parete posteriore del cassetto Parede traseira da gaveta Стенка ящика задняя	الجدار الخلفي للصندوق		●
A19	3	Box bottom Boden der Schublade Lade bodem Base du tiroir	Fondo del cajón Base del cassetto Fundo da gaveta Дно ящика	قاع الصندوق		●
A20	3	Bar Leiste Bar Bar	Barreta Travicello Barra Брусочек	لوح		●
	1	Set of fittings Zubehörkit Bevestigingselementen Jeu de fournitures	Kit de accesorios Set degli accessori Kit de acessórios Комплект фурнитуры	مجموعة إكسسوارات	●	

001 3x




Ball-bearing guides L=450
Kugelführungen L=450
Geleiderails L=450 (kogellagers)
Guides à roulement à billes L=450
Diapositivas del cajón L=450
(de rodamientos de bolas)
Guide L=450 (a sfera)
Guias L=450 (de rolo)
Направляющие L=450
(шариковые)
قطبان (بالكرات) - طول ٤٥٠

002 30x




Screw 4 x 13
Holzschraube 4 x 13
Schroef 4 x 13
Vis 4 x 13
Tornillo 4 x 13
Vite 4 x 13
Parafuso 4 x 13
Шуруп 4 x 13
فلاووظ 4 x 13

003 24x




Screw 6 x 13
Holzschraube 6 x 13
Schroef 6 x 13
Visse 6 x 13
Tornillo 6 x 13
Vite 6 x 13
Parafuso 6 x 13
Шуруп 6 x 13
فلاووظ 6 x 13

004 61x



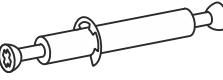
Dowel 8 x 30
Holzdübel 8 x 30
Pluggen 8x30
Goujons 8 x 30
La clavija 8 x 30
La spina 8 x 30
Cavilha 8 x 30
Шкант 8 x 30
دَسار 8 x 30

005 6x



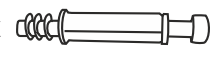
Toe nail
Fußleiter mit Nagel
Stuwdrukager met spijker
Patins avec clou
El apoyo para el talón con el clavo
La ralla con il chiodo
O apoio para o calcanhar com o prego
Подпятник с гвоздем
قطعة استناد مع مسمار

006 14x



Eccentric screed rod, double
Einschraubdübel des Exzenterbinders,
mit Doppelhacken
Excentrische stam, 2 haken
Goujon d'excentrique double
Vástago de la excéntrica de 2 garras
Asta dell'excéntrico a due vie
Haste de excéntrica de 2 garras
Шток эксцентрика 2-х зацепной
إكسцентريك مدعم ٢ مرتب

007 45x



Eccentric pin
Exzenterstift
Stengel van excentriek
Tige d'excentrique
El pasador excéntrico
La barra dell'excéntrico
Rosca soberba
Шток эксцентрика
محور قرصي لا متمركز (إكسنتريك)

008 73x



Eccentric
Exzenter
Excentriek
Excentrique
Excéntrico
L'excéntrico
Tambor
Эксцентрик
قرص لا متمركز (إكسنتريك)

009 2x

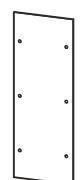
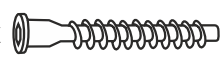



Plate 290 x 104
Platte 290 x 104
Plaat 290 x 104
Plaque 290 x 104
Chapa 290 x 104
Pannello 290 x 104
Chapa de tamanhos: 290 x 104
Пластина 290 x 104
لوحة 290 x 104

010 12x




Confirmat screw 7 x 50
Confirmat Schraube 7 x 50
Confirmate Schroef 7x50
Vis confirmer 7 x 50
El tornillo de rosca gruesa 7 x 50
Il vito confirmado 7 x 50
Parafuso confirmat 7 x 50
Винт-конфирмат 7 x 50
برغي الخشب (الأوروي) 7 x 50

011 9x



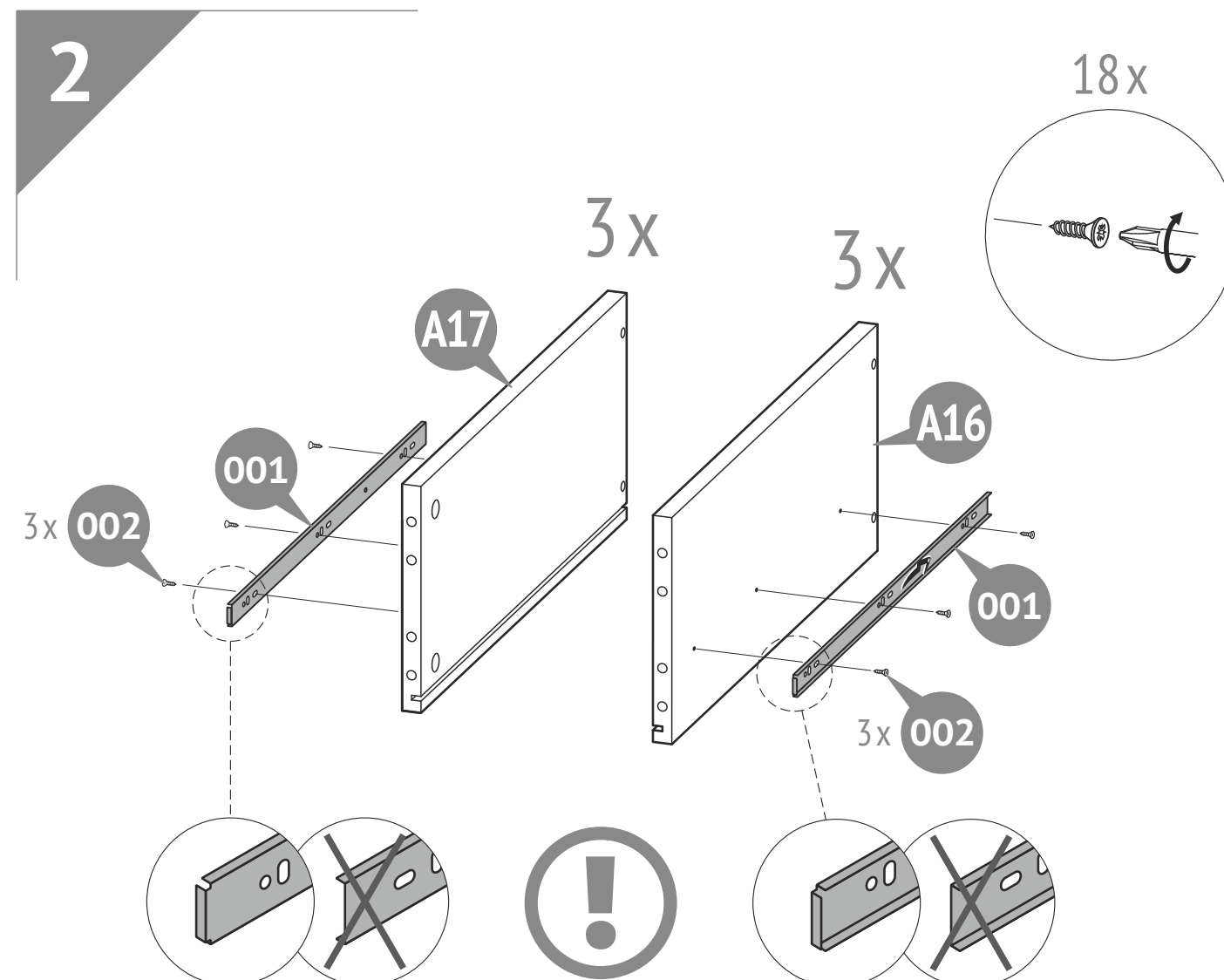
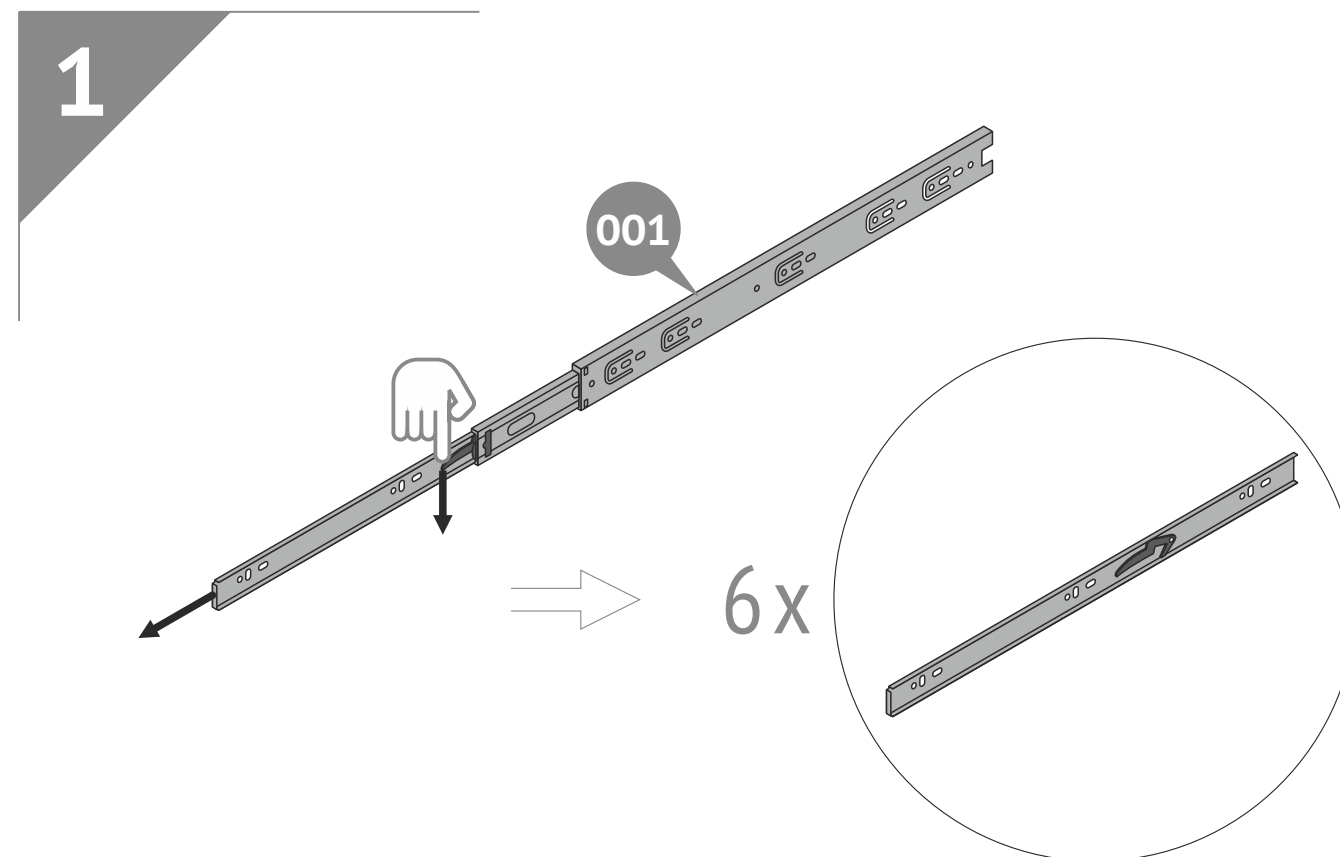
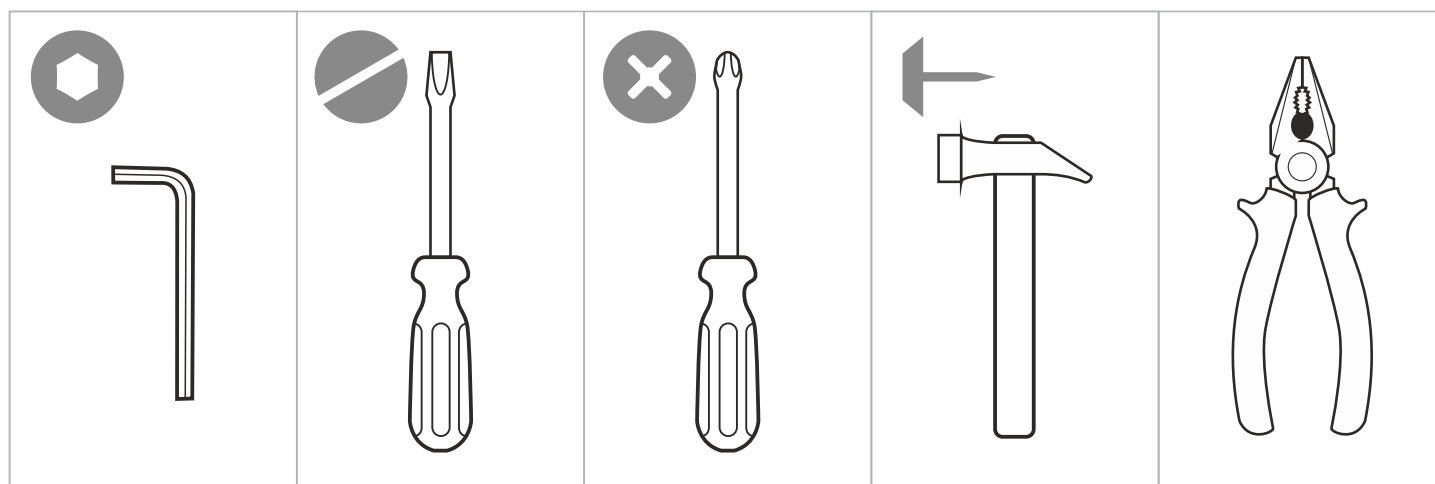
Nail
Nagel
Spijker
Le clou
El clavo
Chiodo
Prego
Гвоздь
مسمار

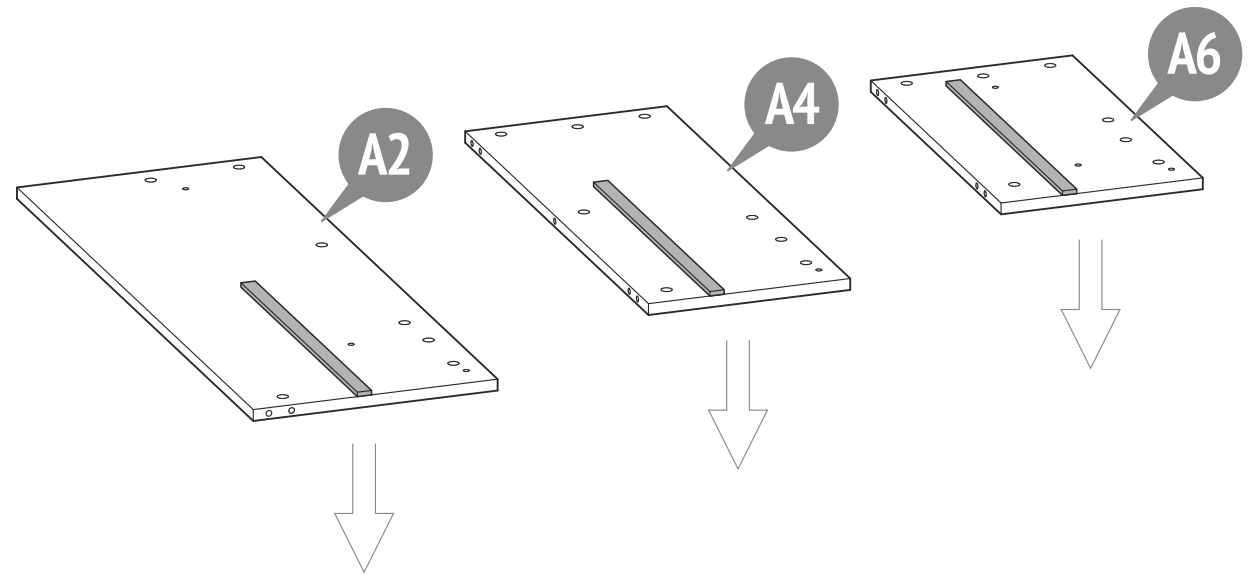
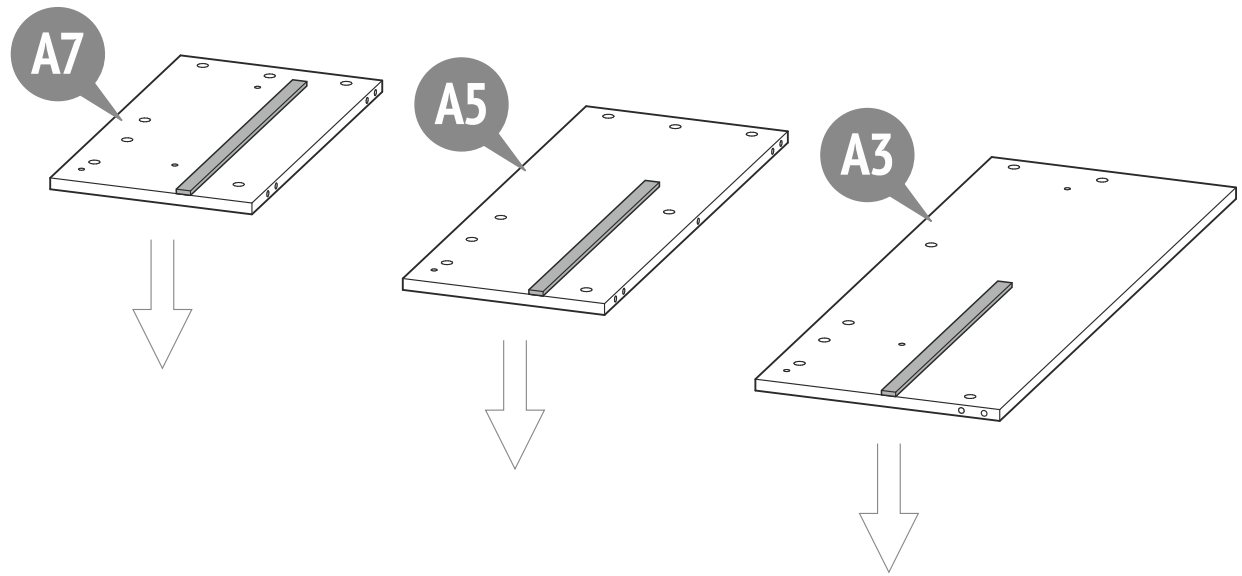
012 4x



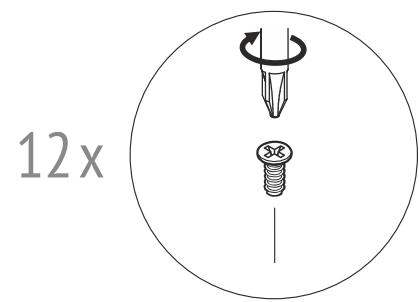
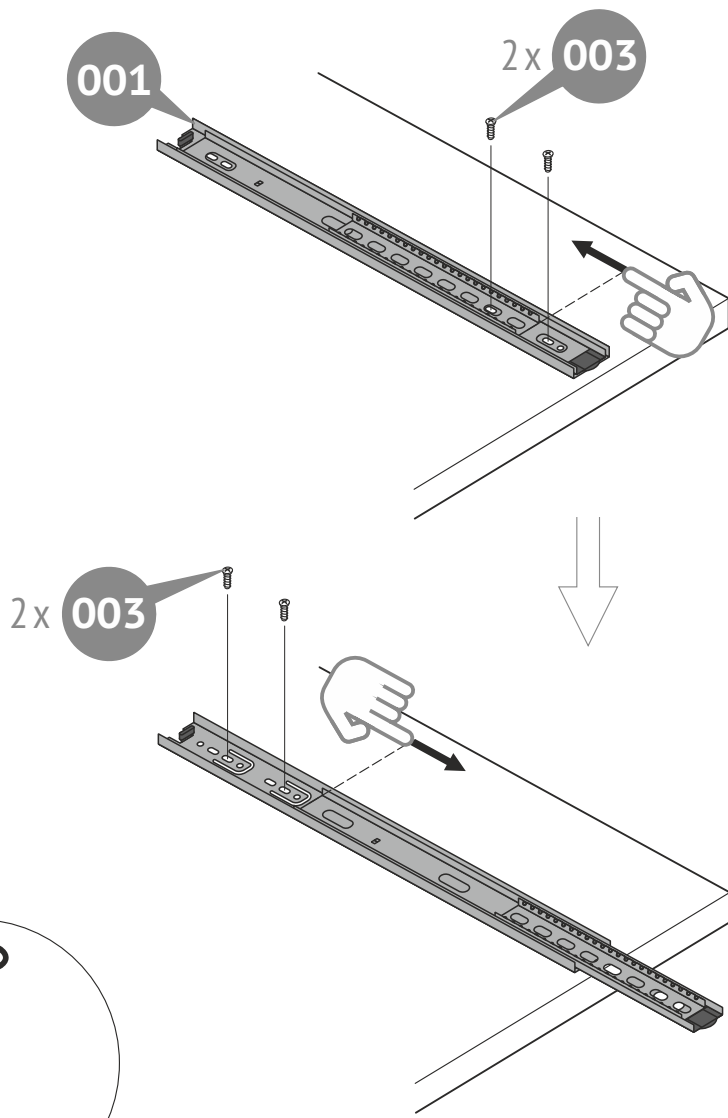
Screw M6 x 25
Gewindschraube M6 x 25
Schroef M6 x 25
Vis M6 x 25
Tornillo M6 x 25

Vite M6 x 25
Parafuso M6 x 25
Винт M6 x 25
المسمار M6 x 25

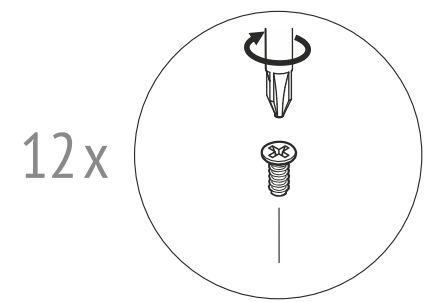
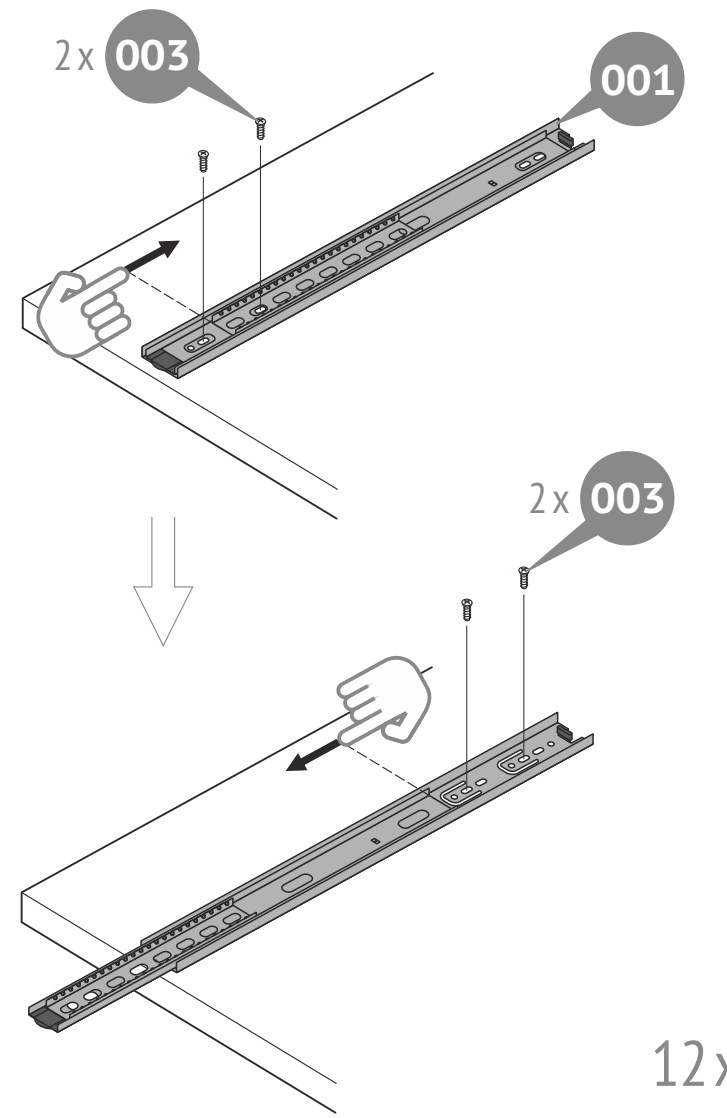




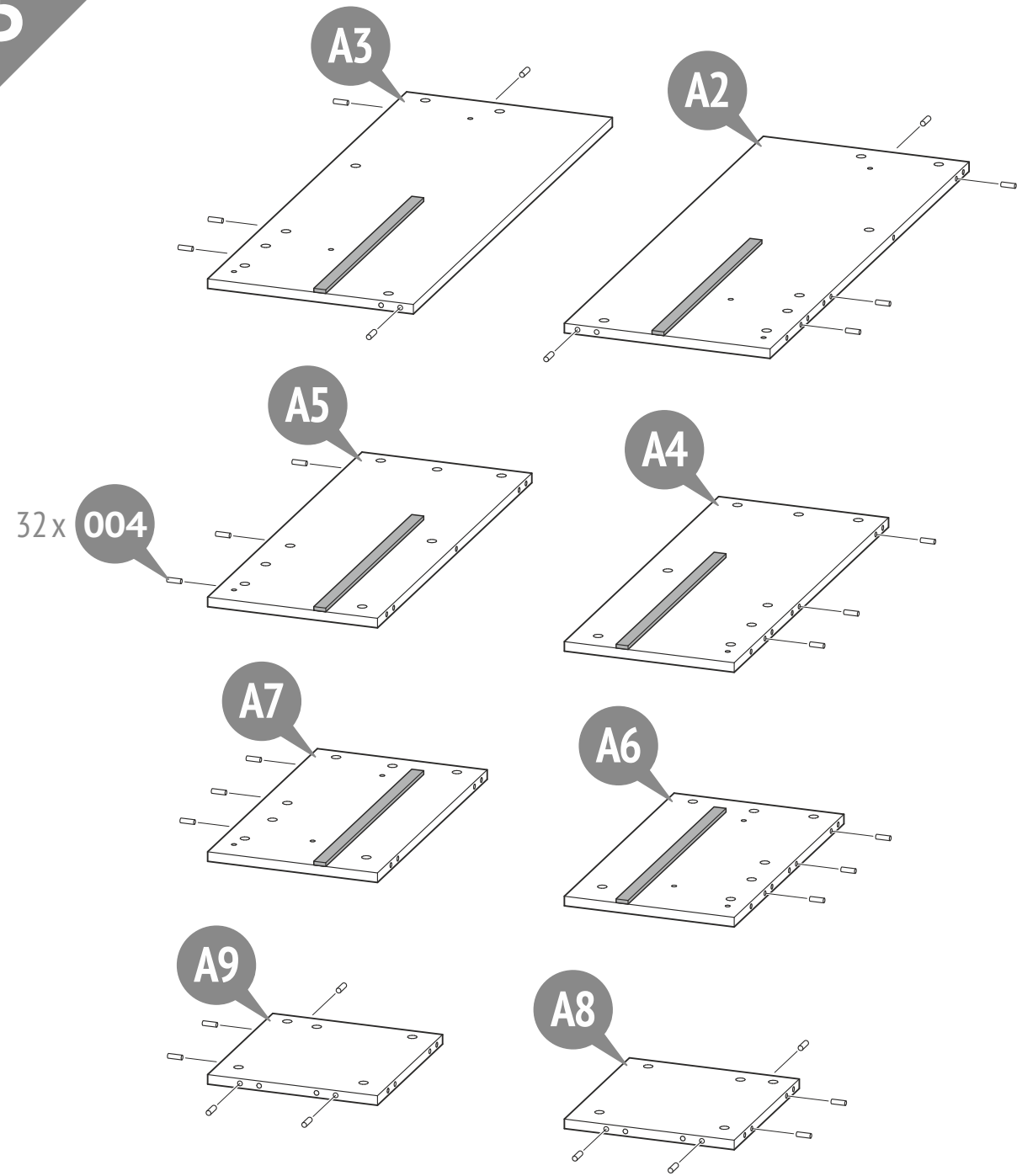
3



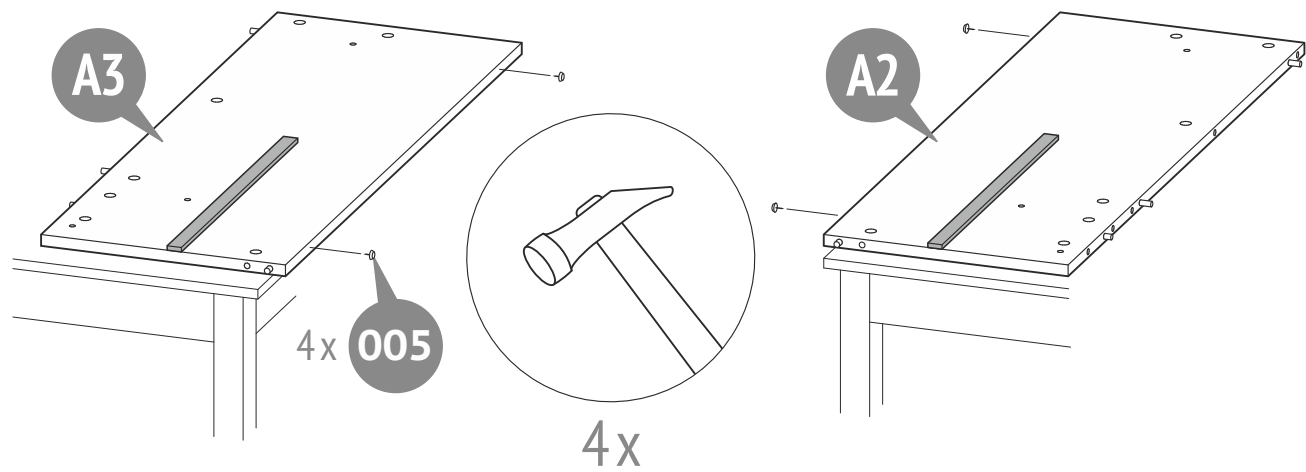
4



5



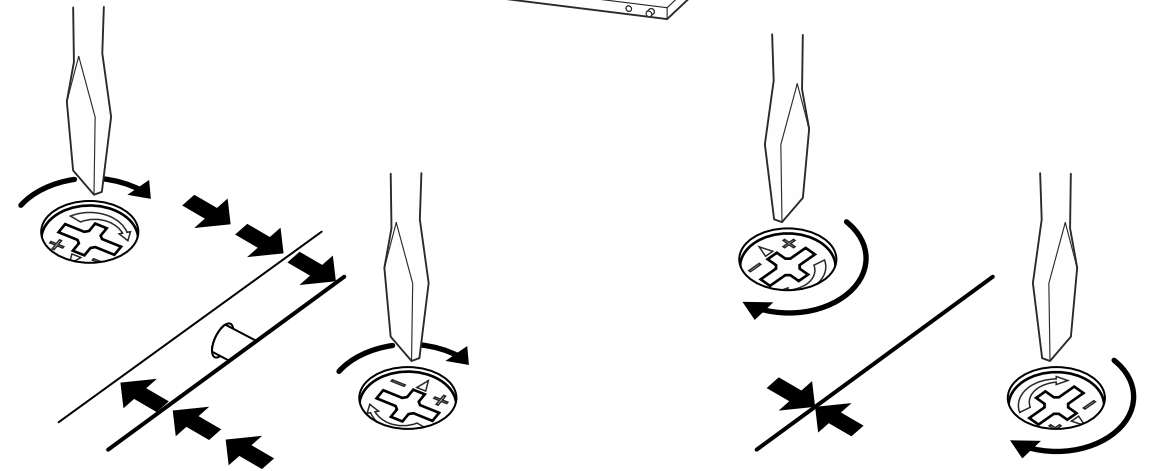
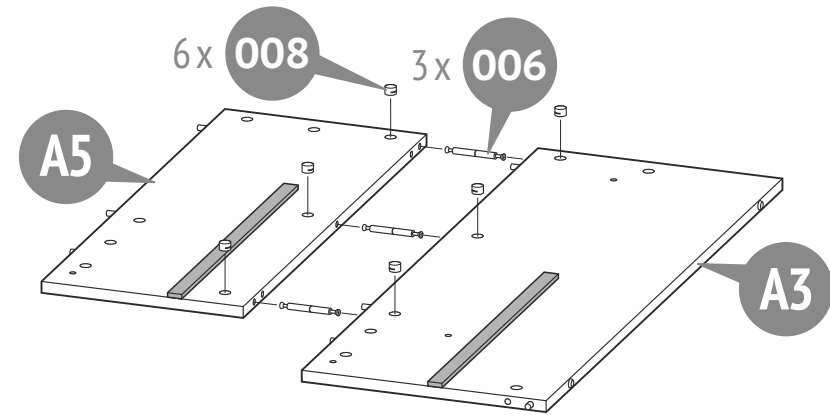
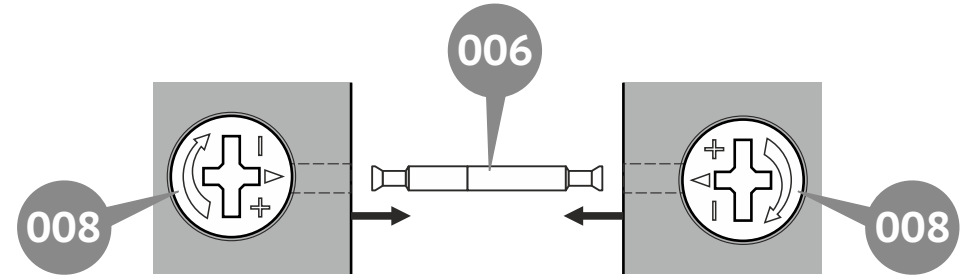
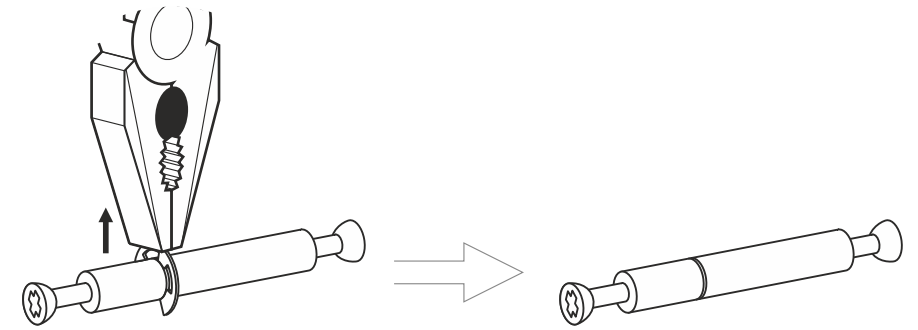
6



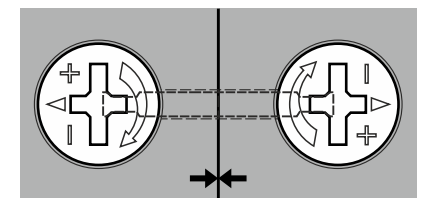
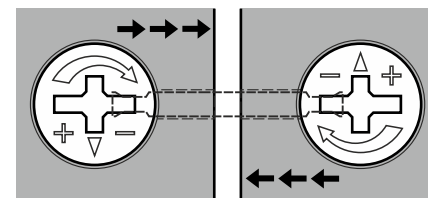
8

POLINI KIDS City

7

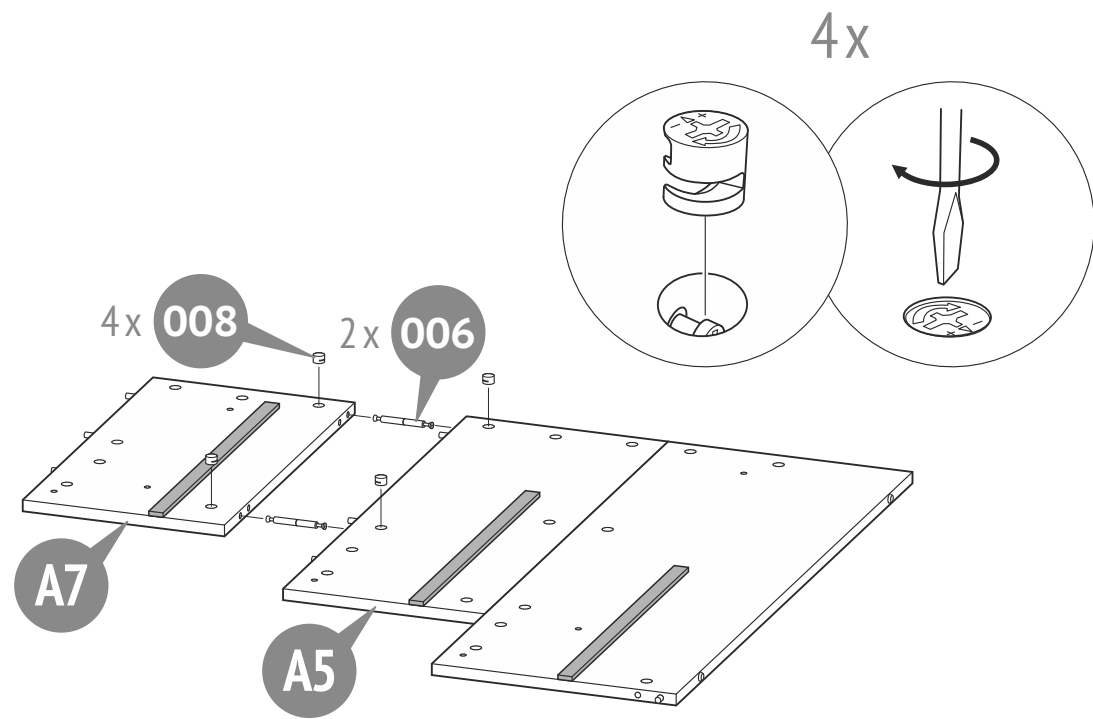


3x

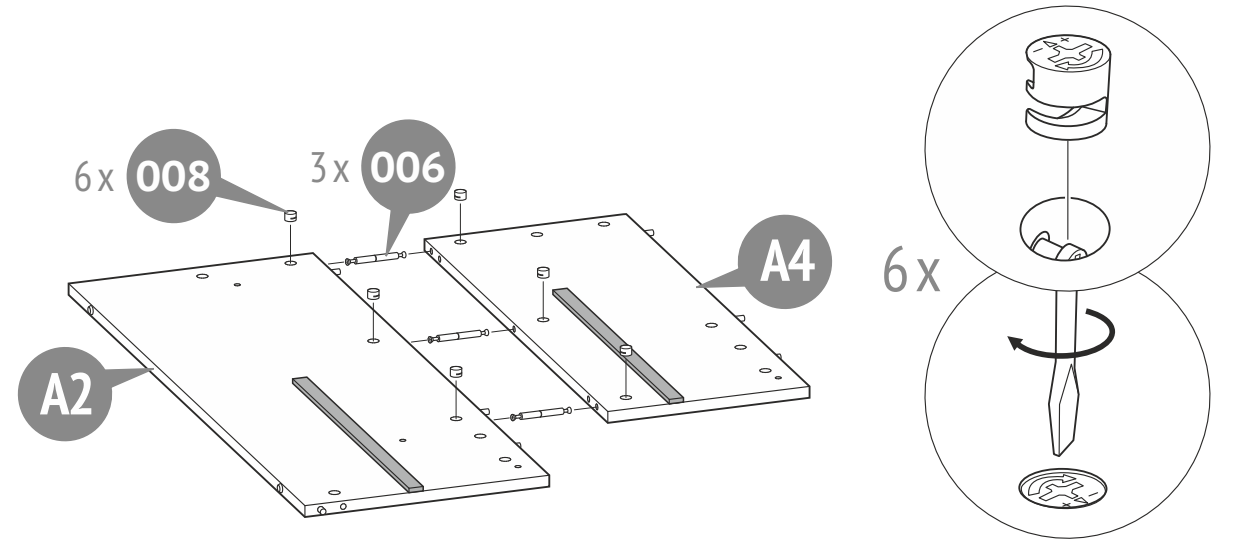


9

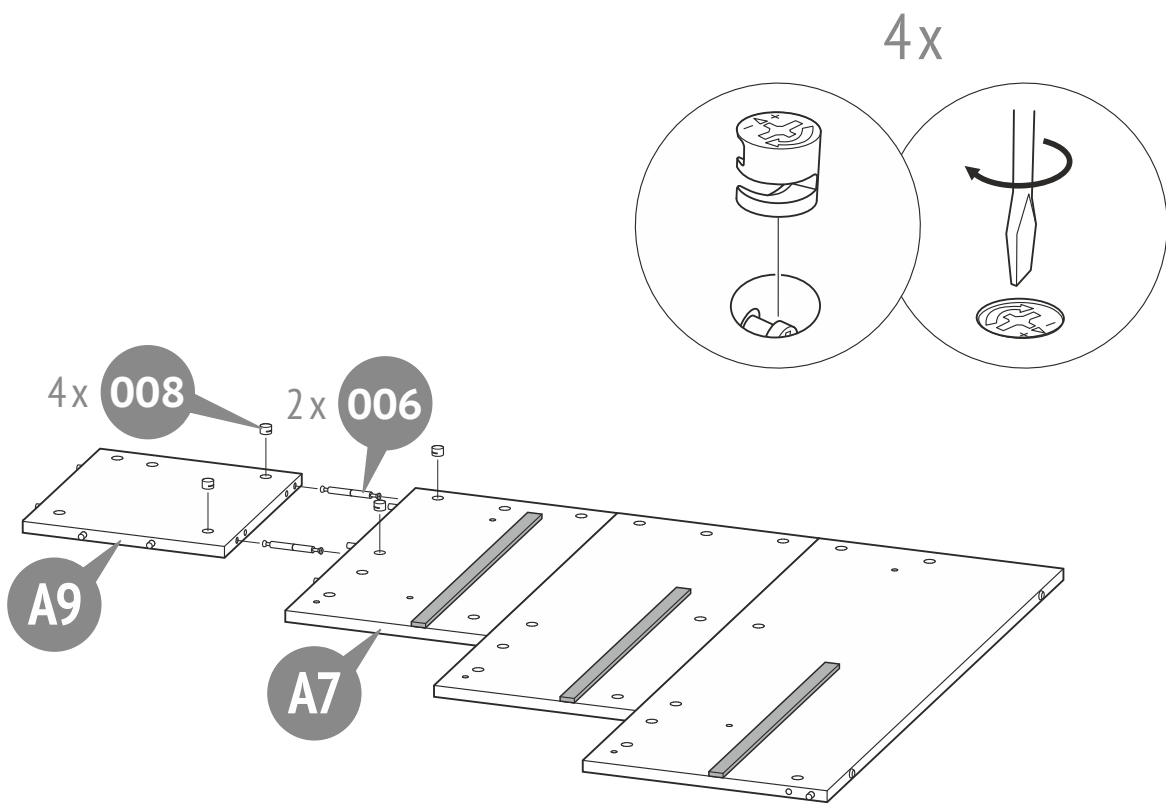
8



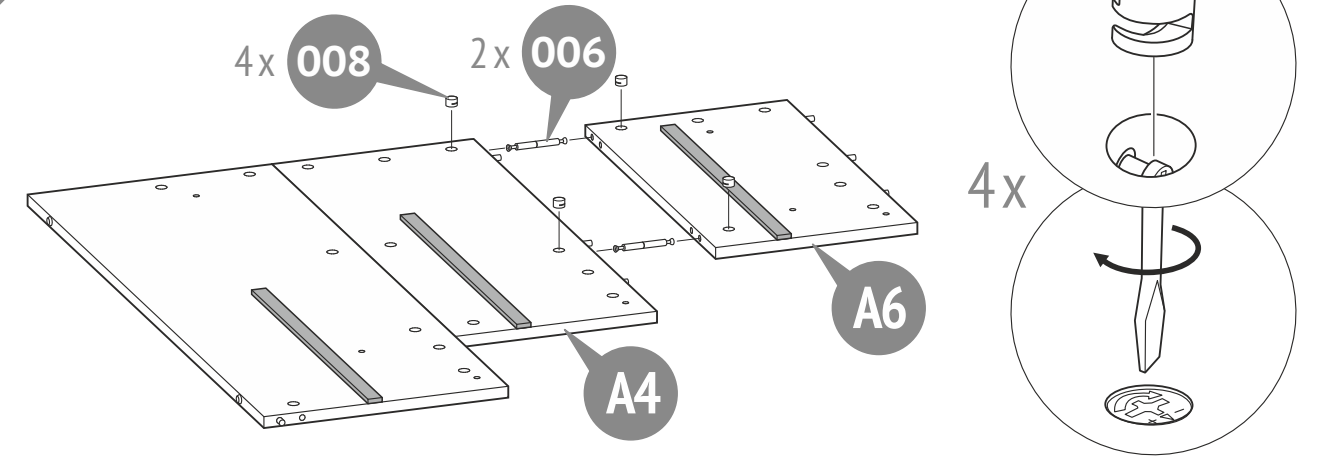
10



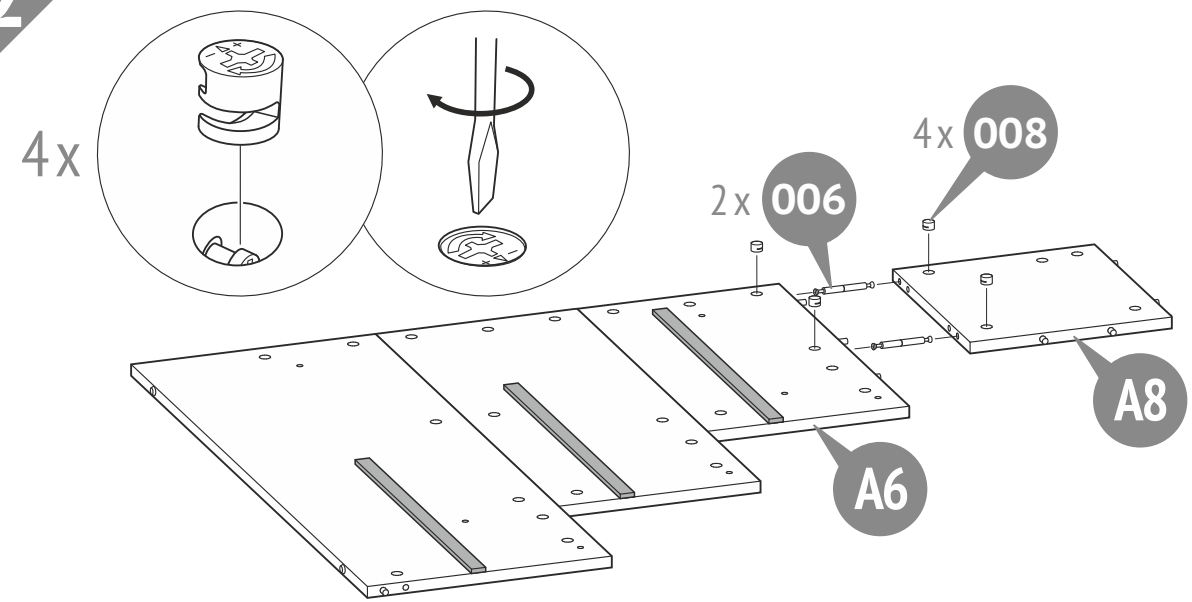
9



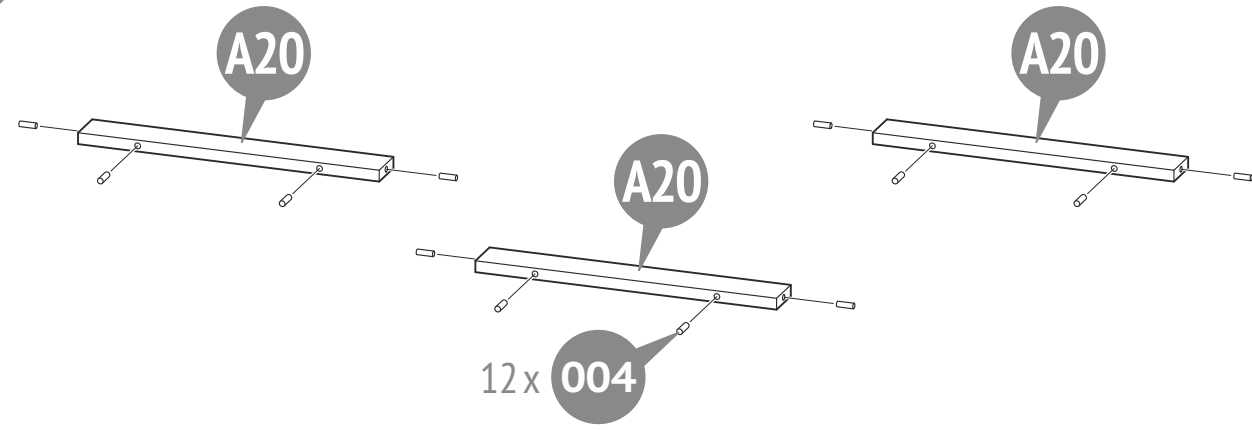
11



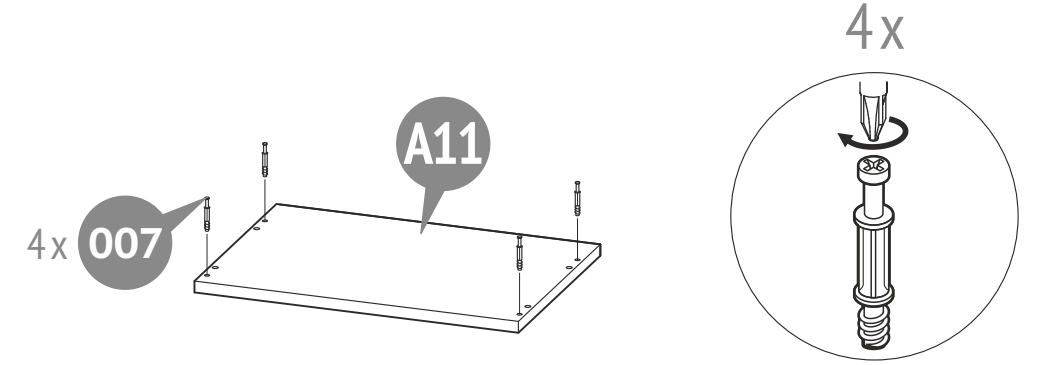
12



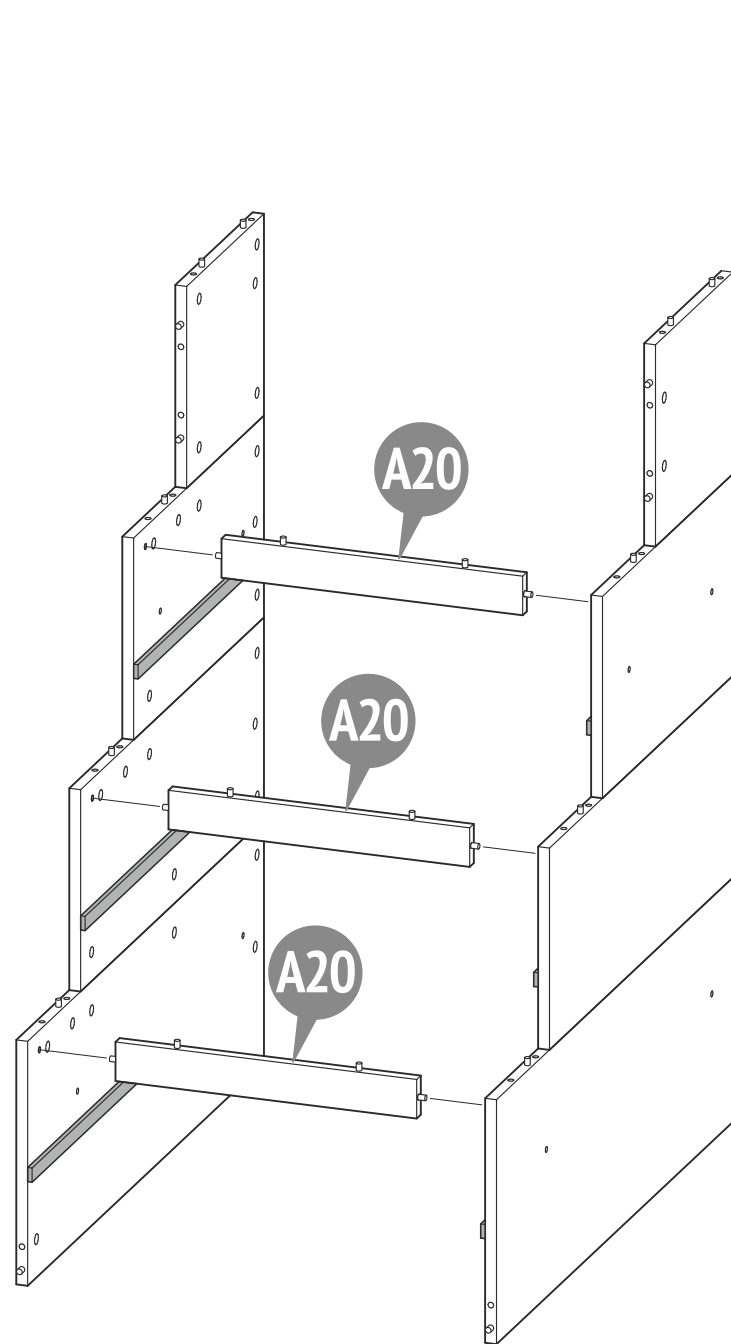
13



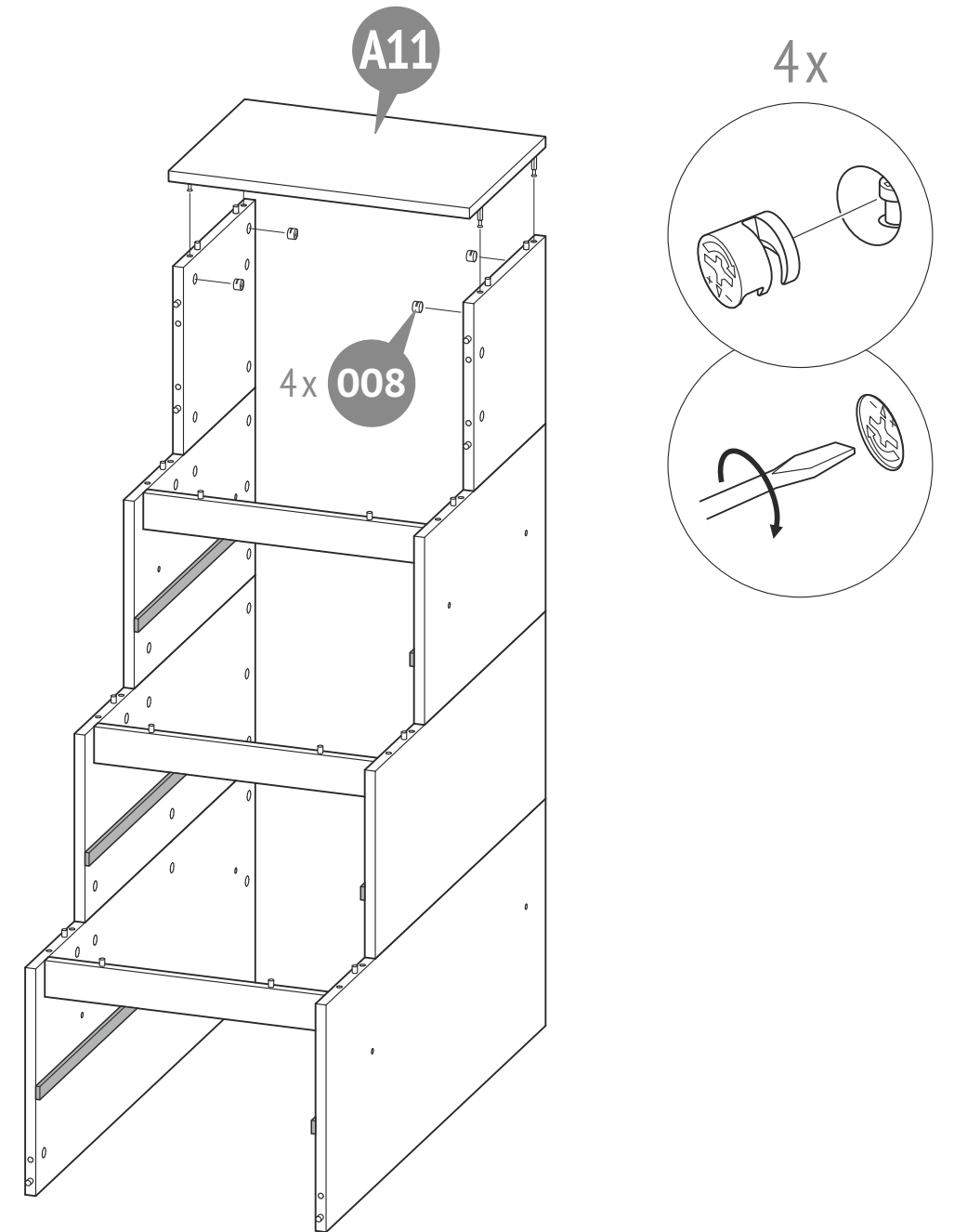
15



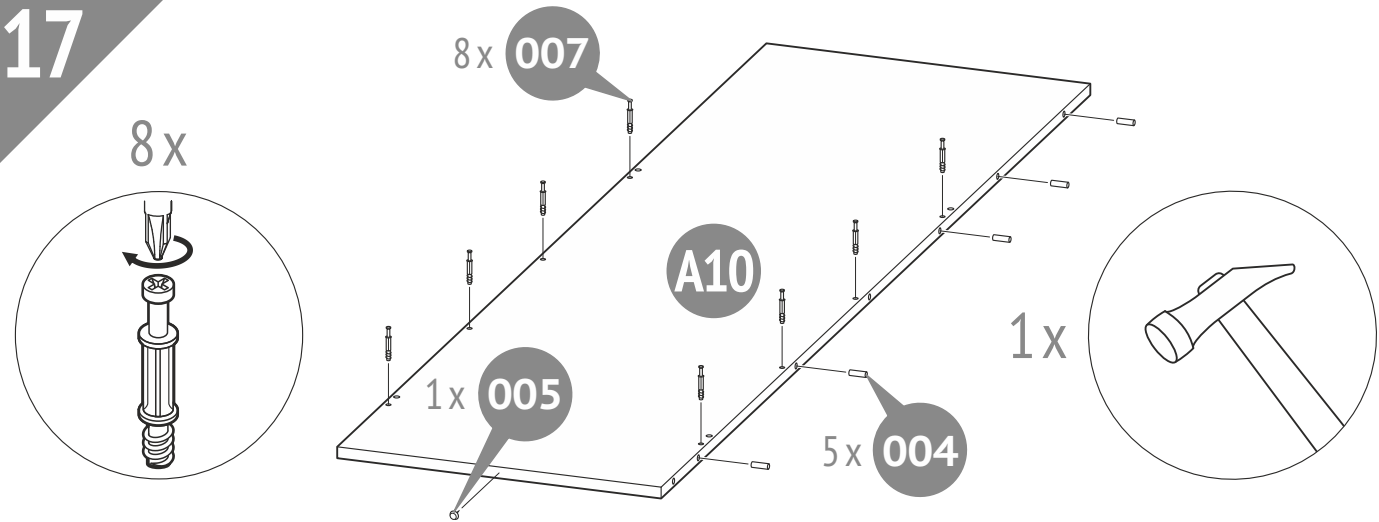
14



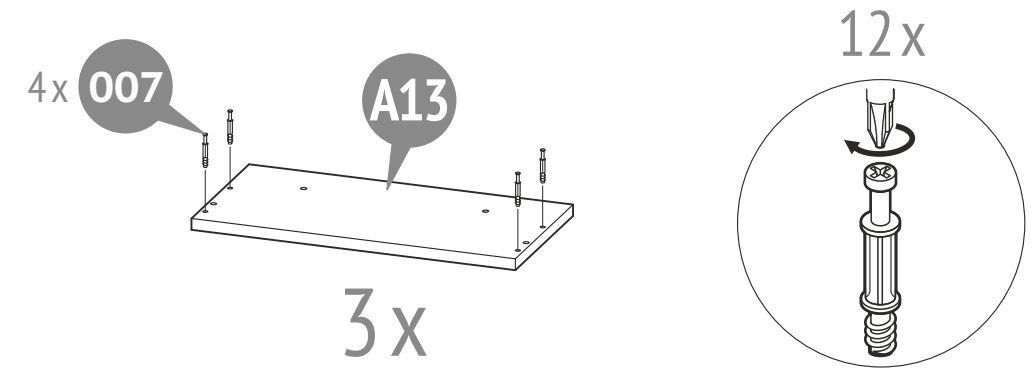
16



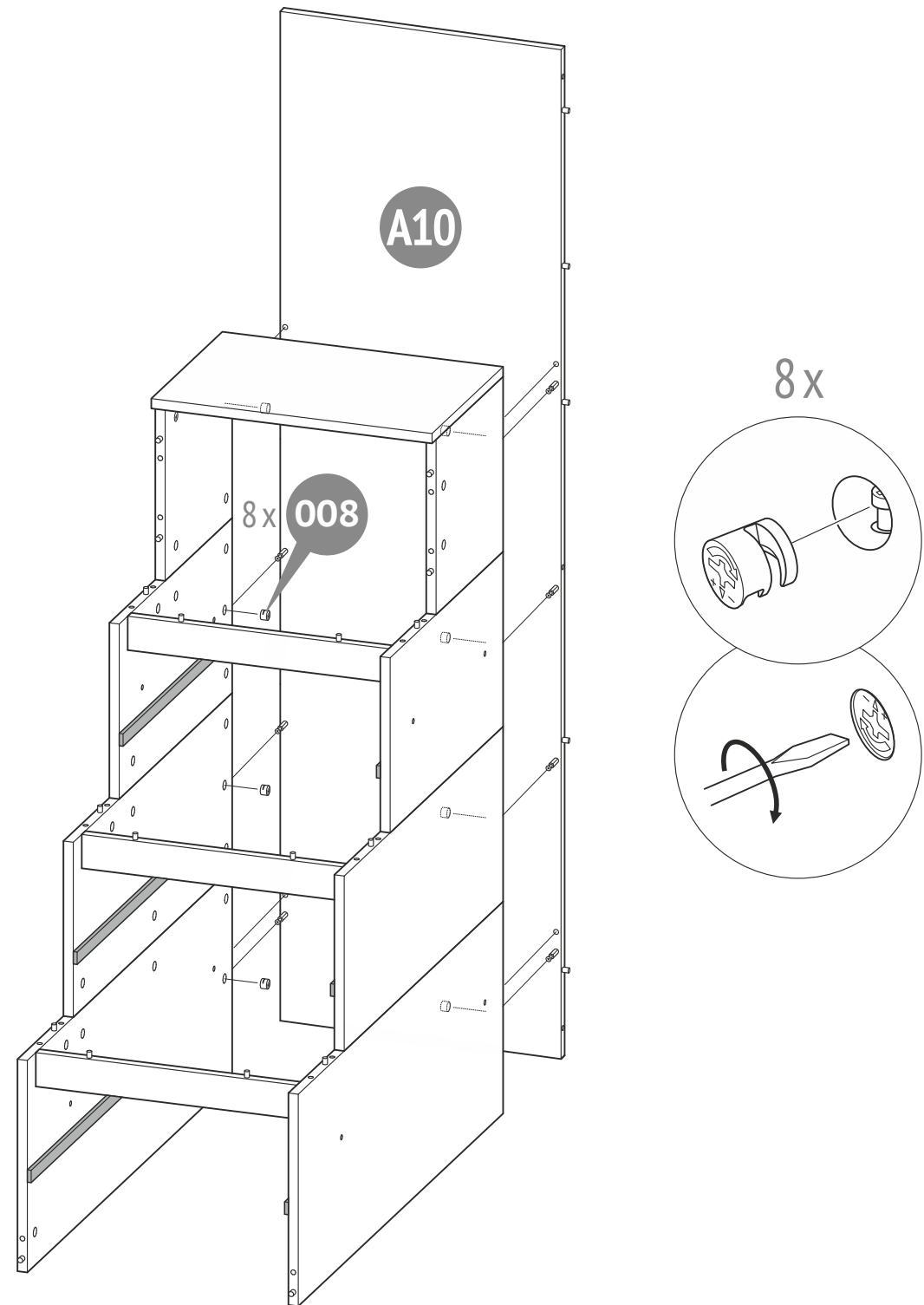
17



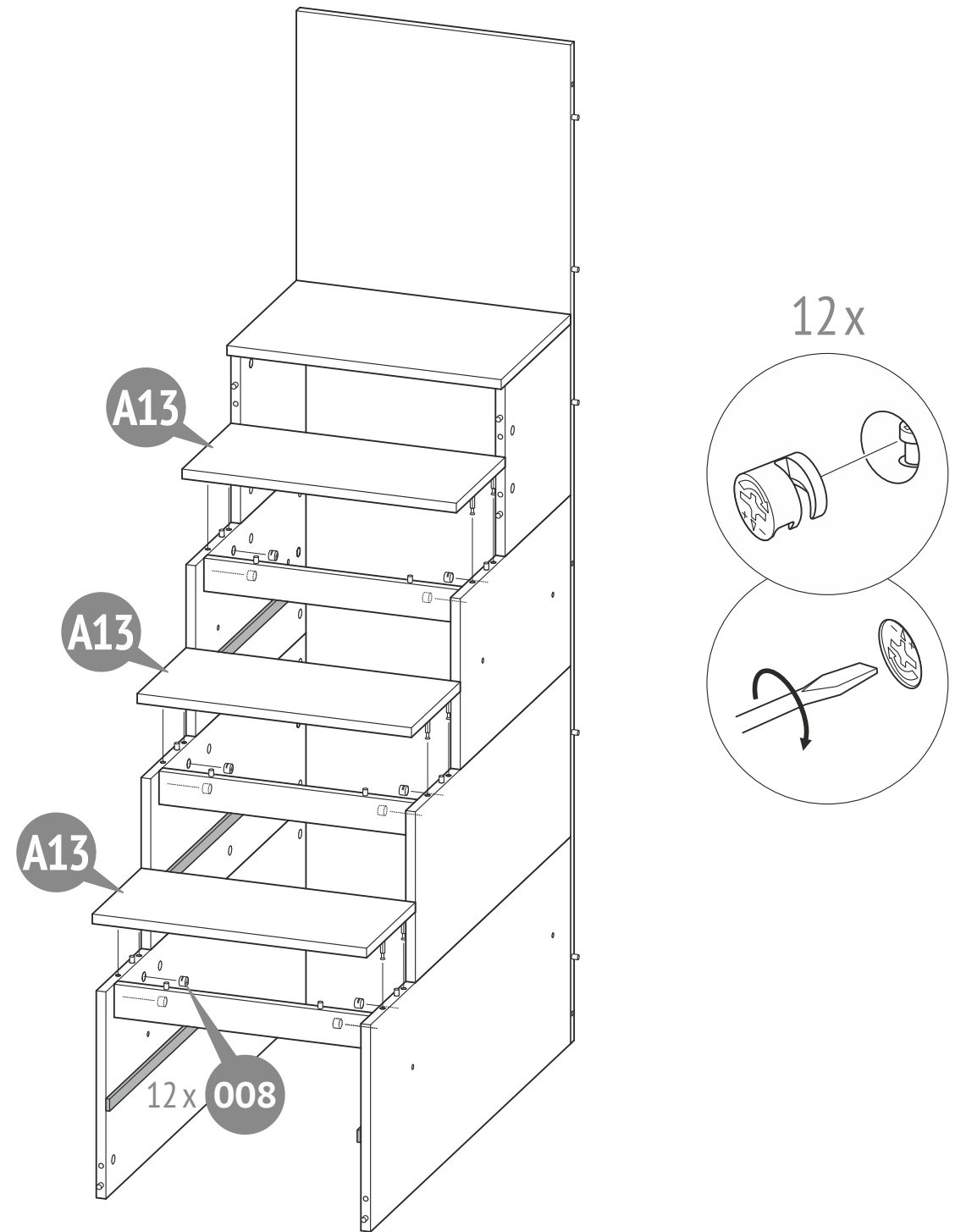
19



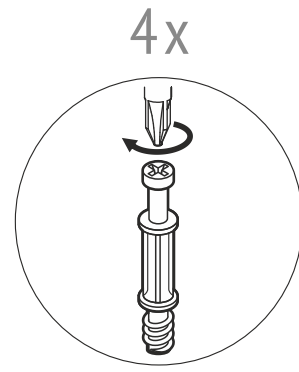
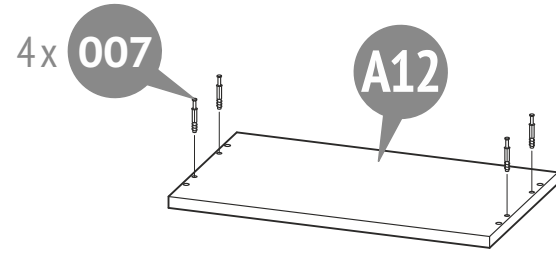
18



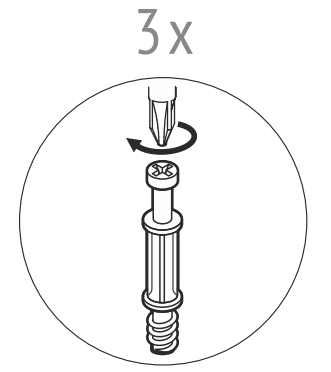
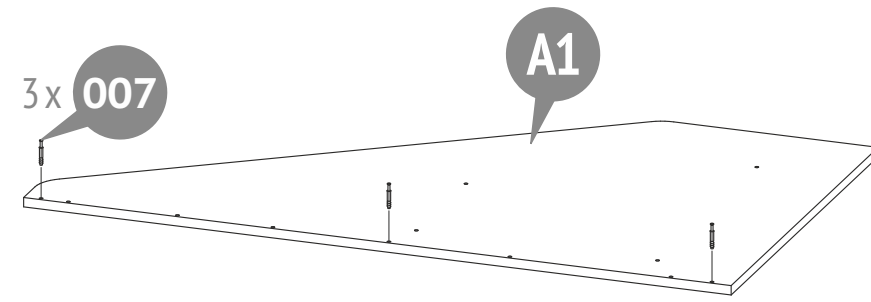
20



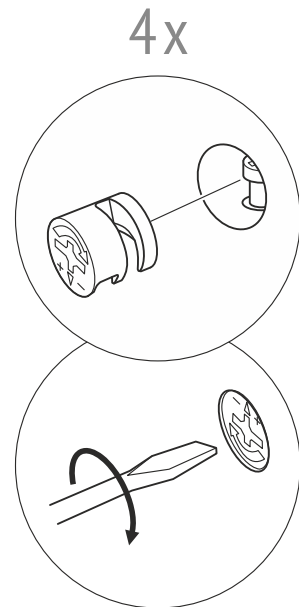
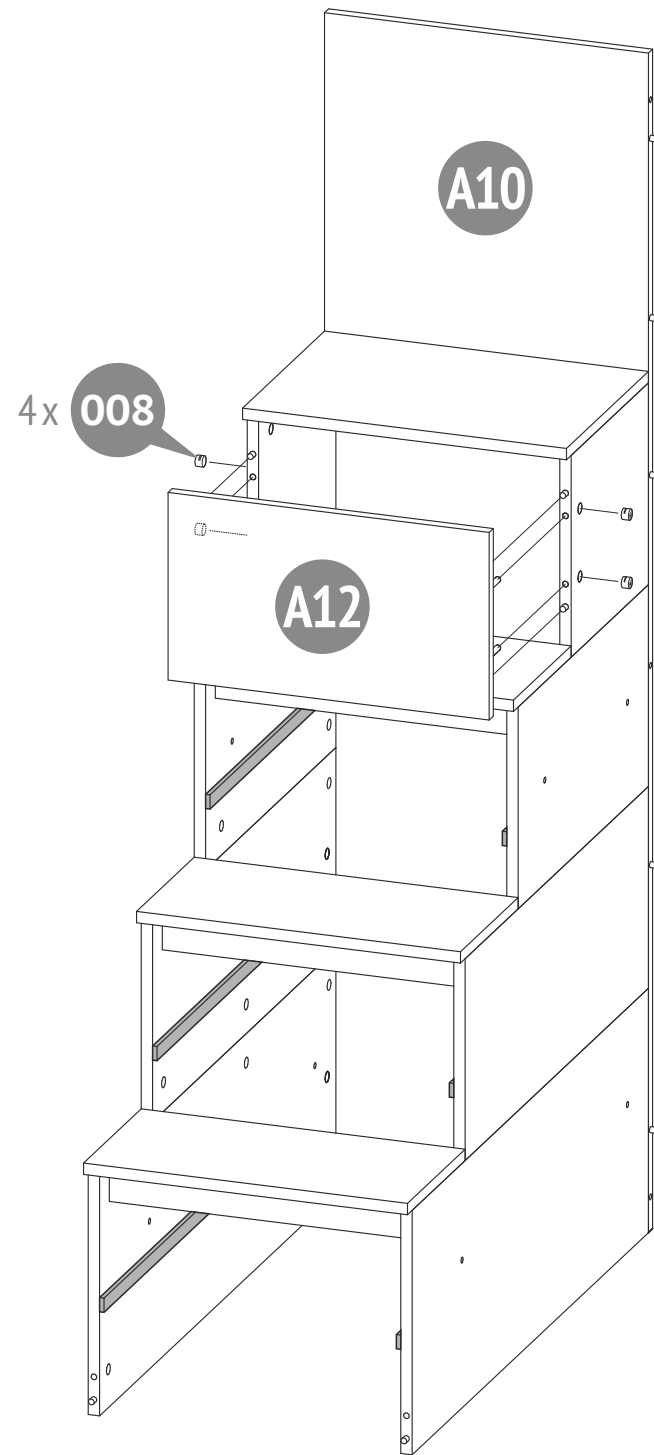
21



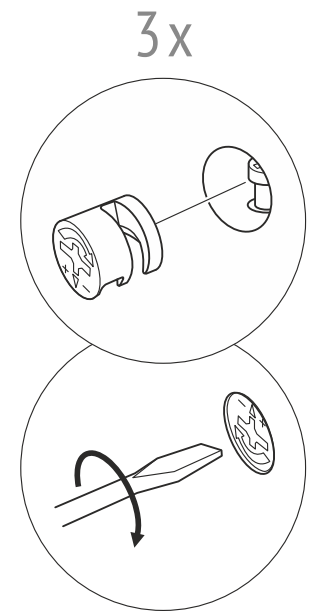
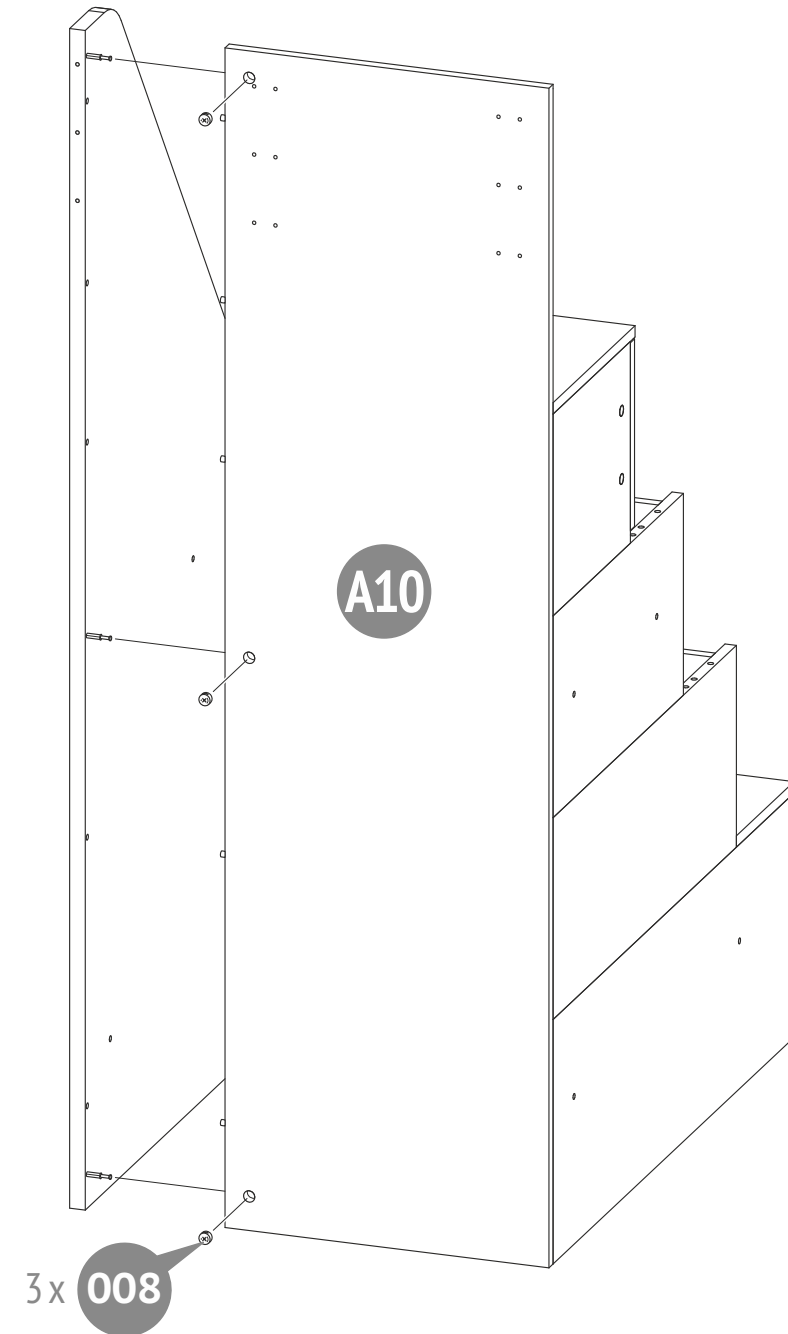
23



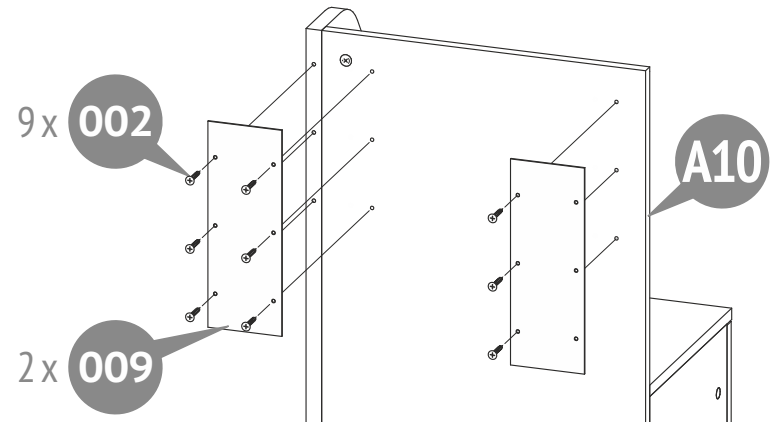
22



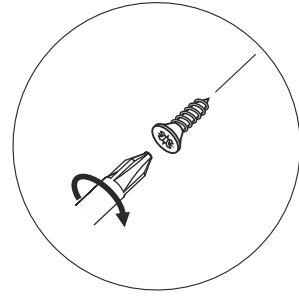
24



25

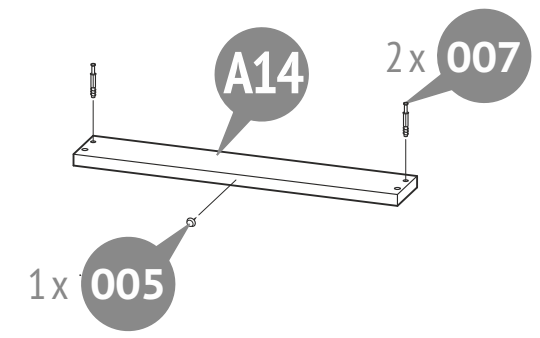
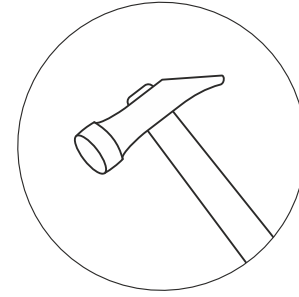


9x

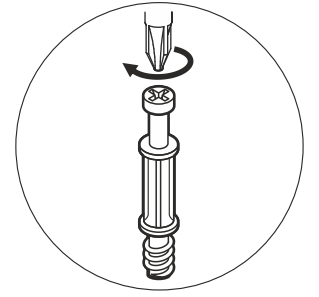


27

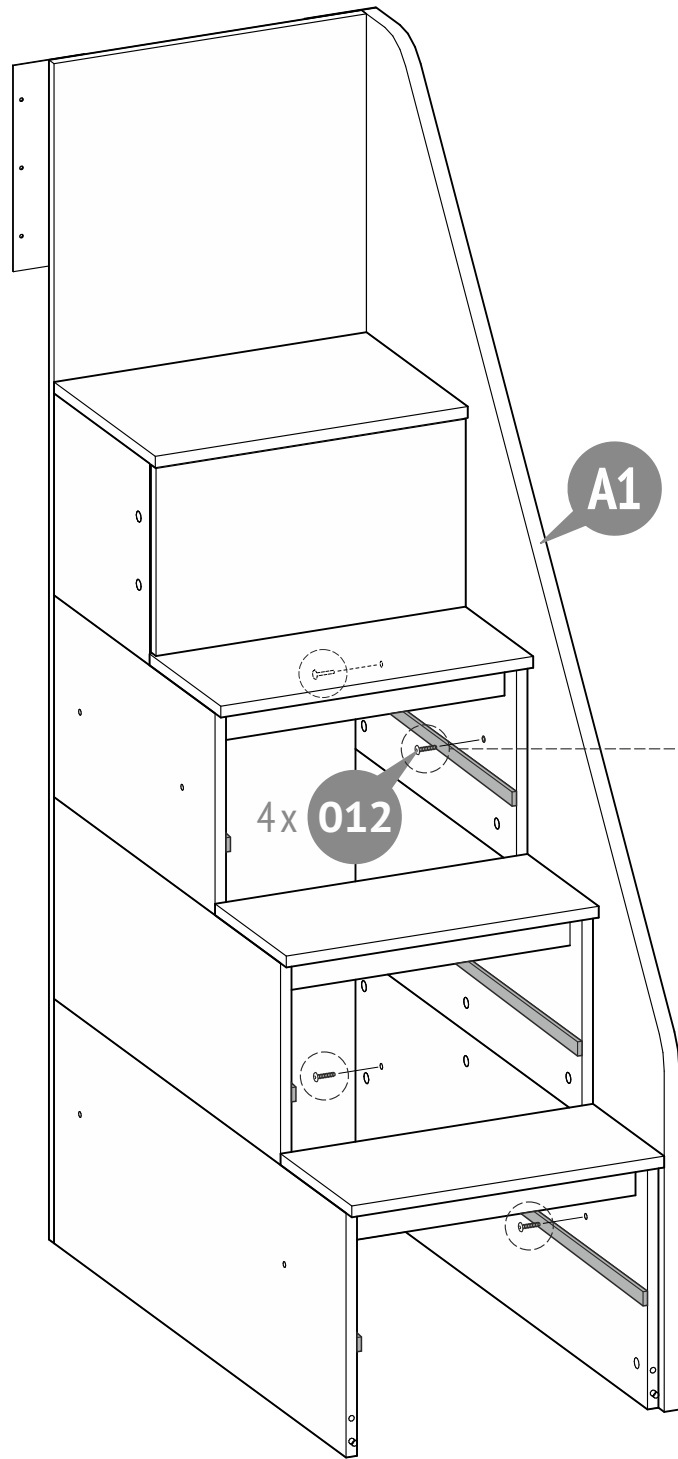
1x



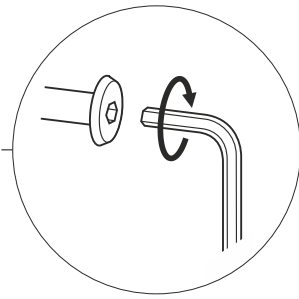
2x



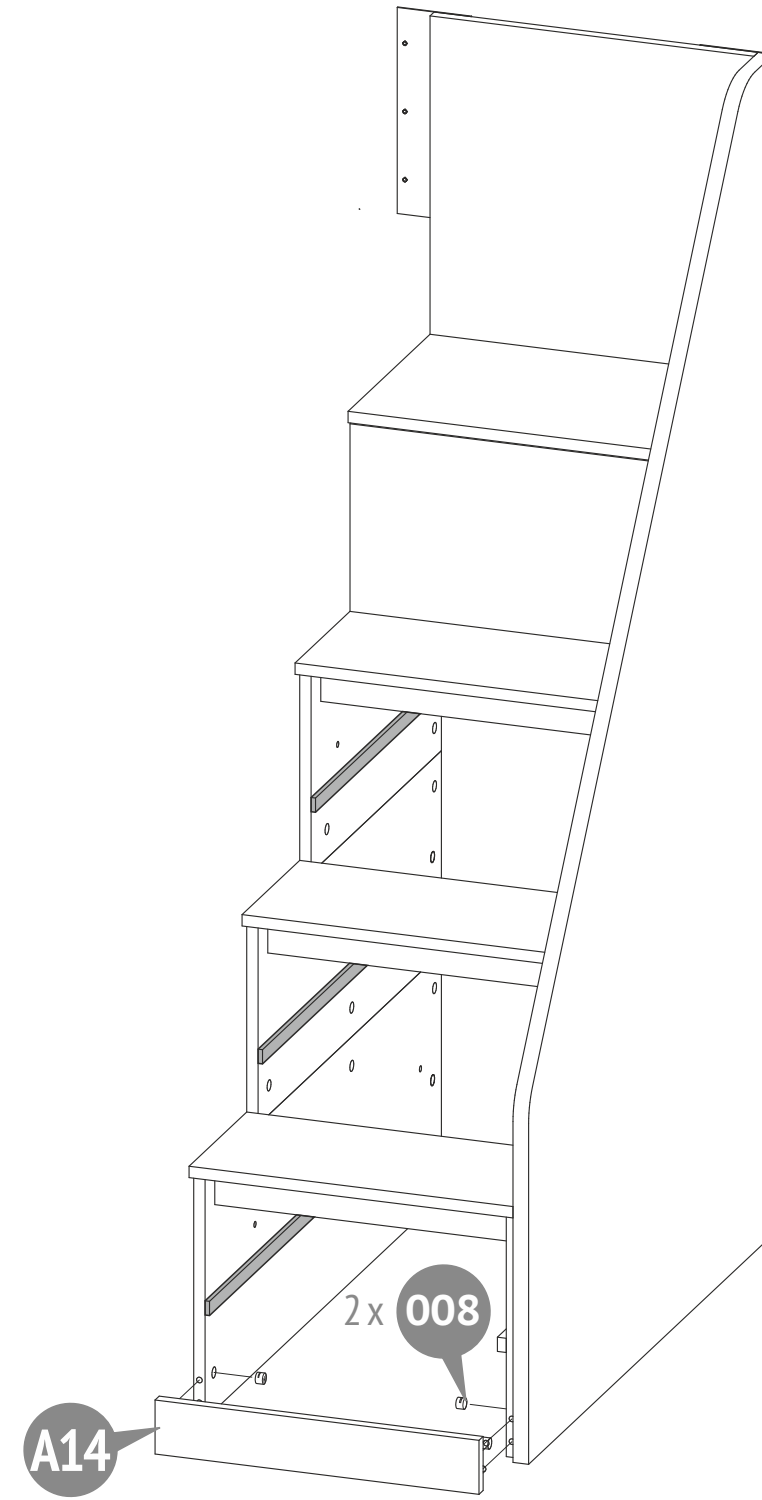
26



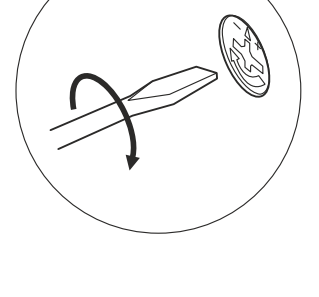
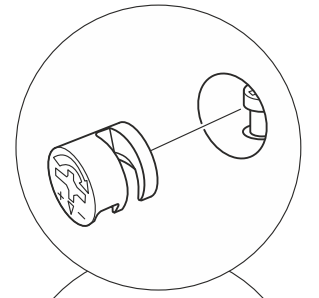
4x



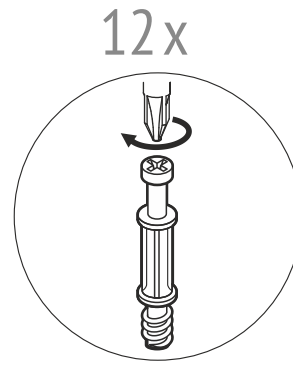
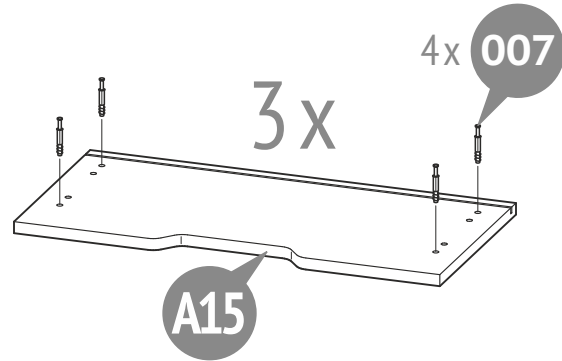
28



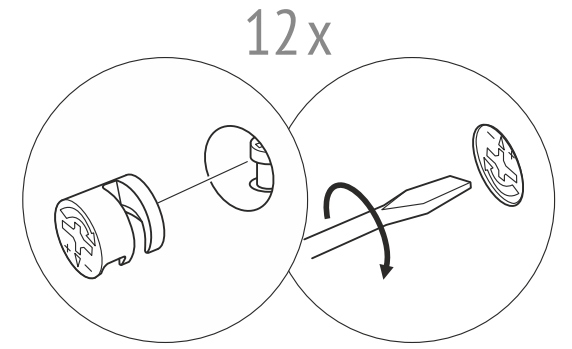
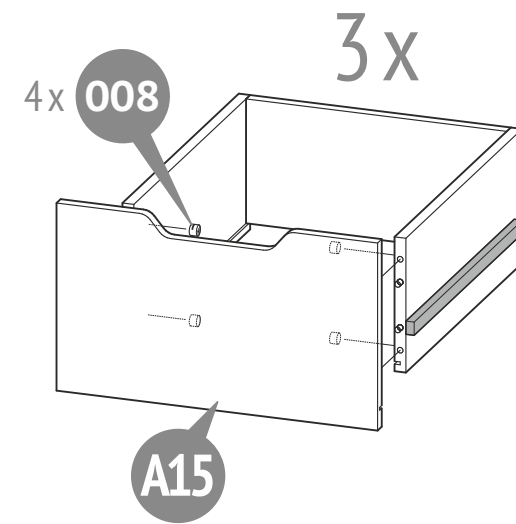
2x



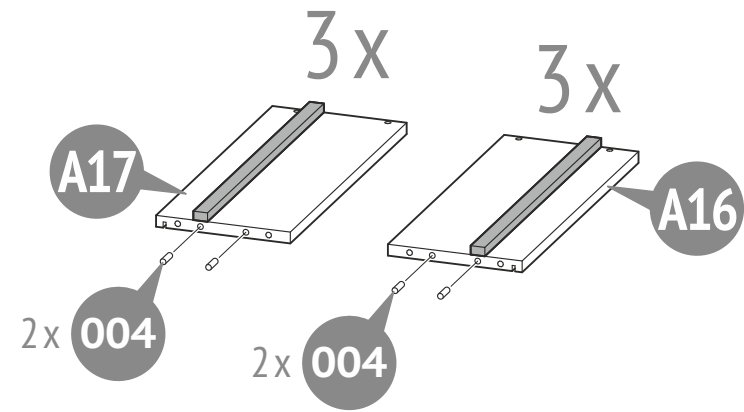
29



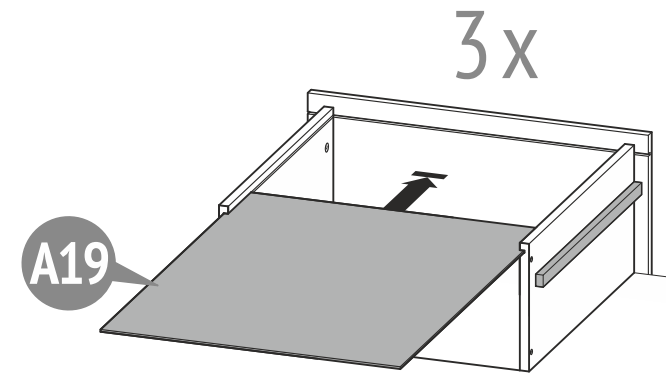
32



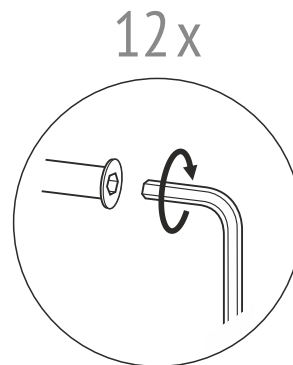
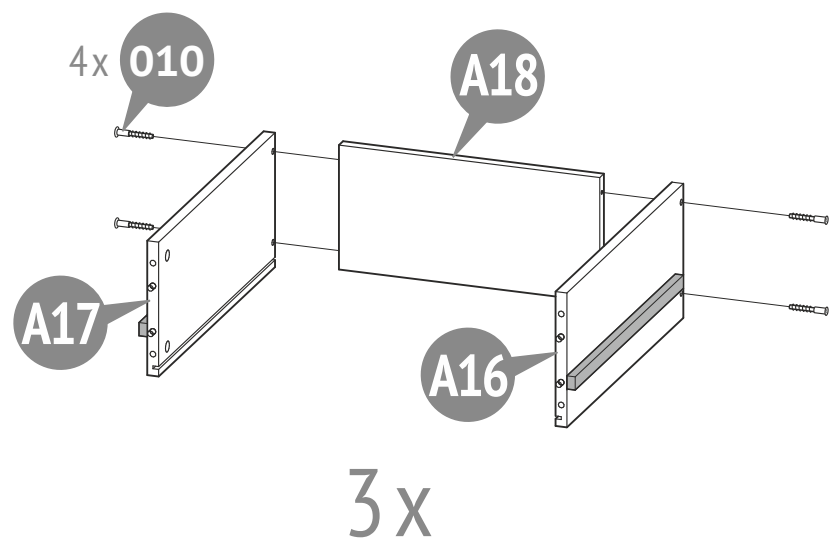
30



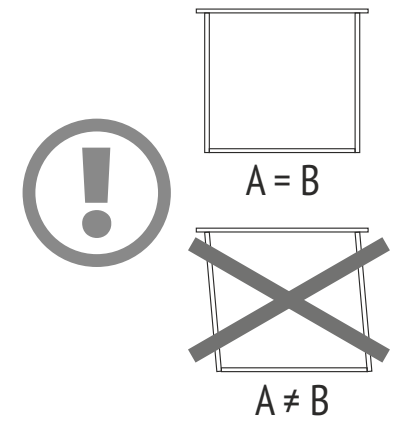
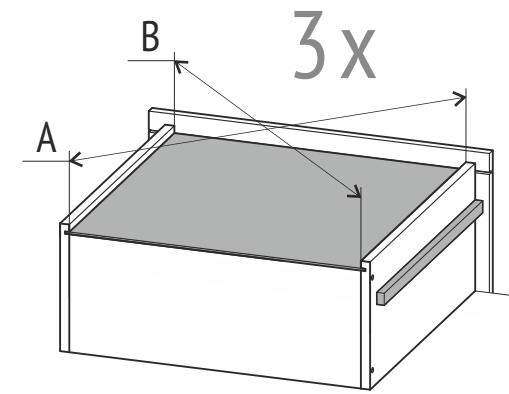
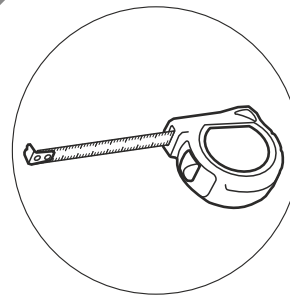
33



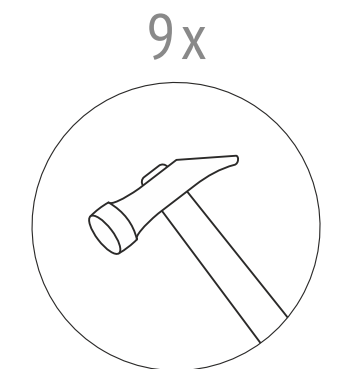
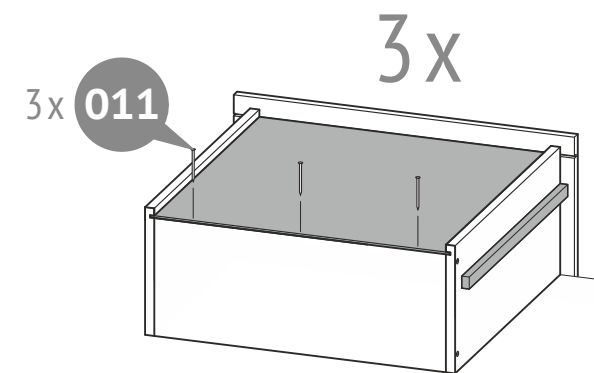
31



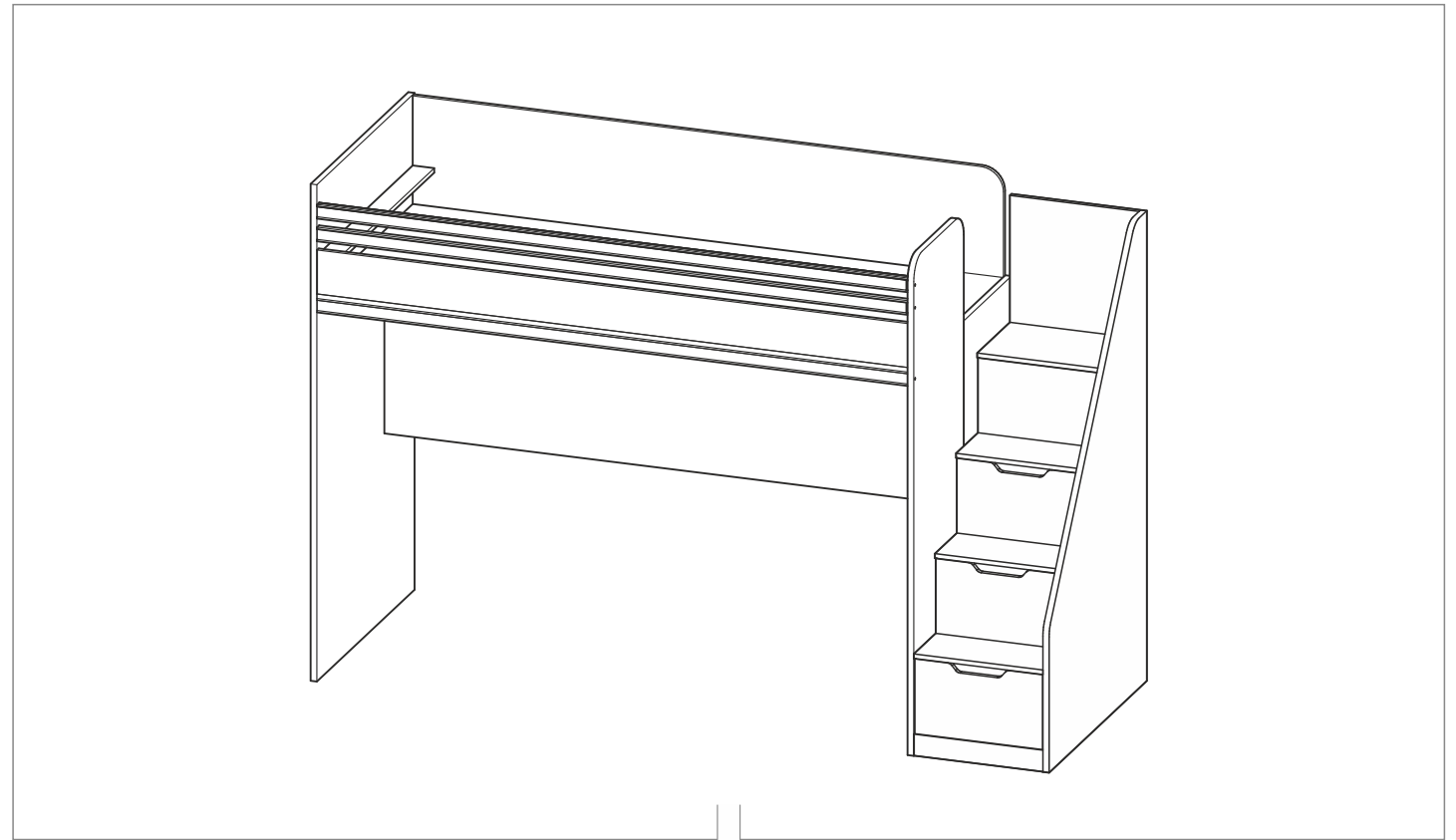
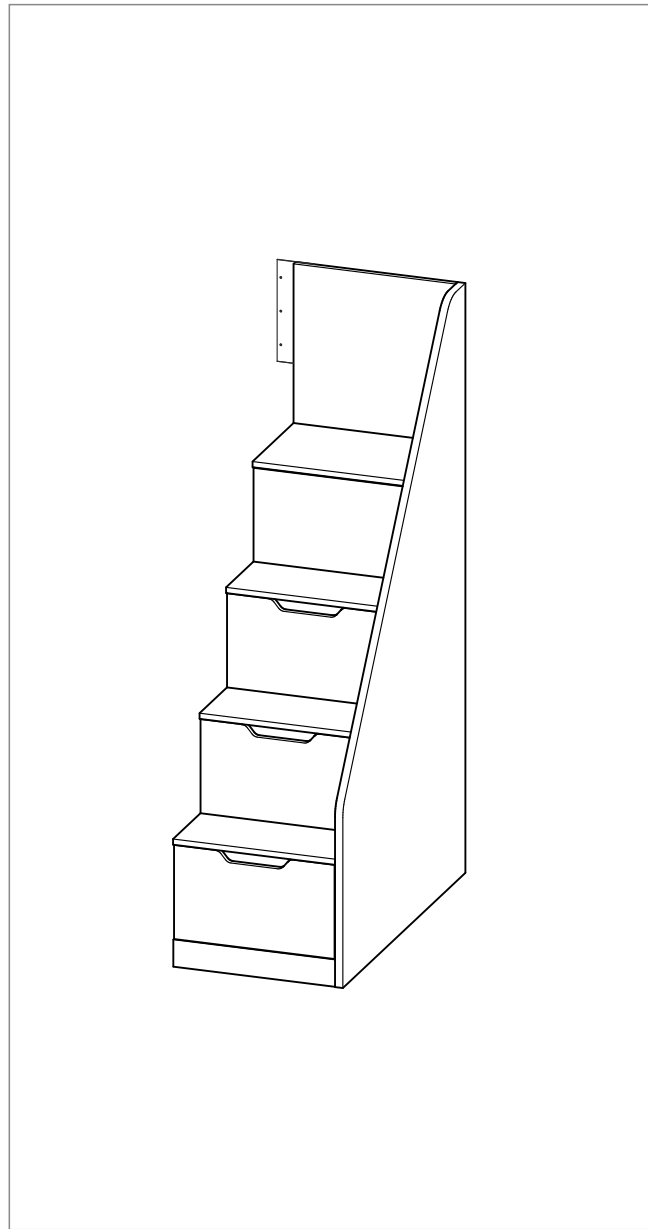
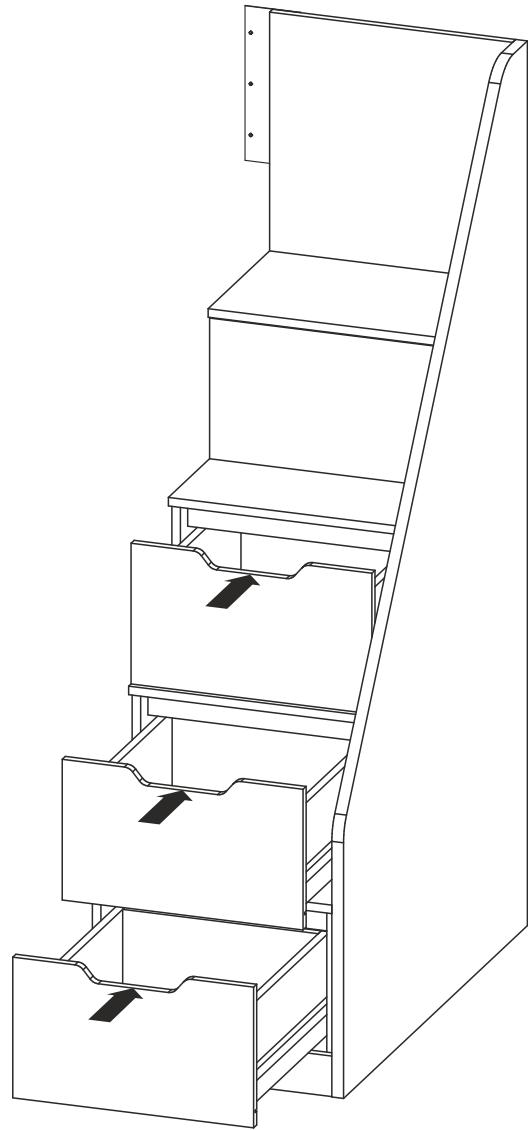
34



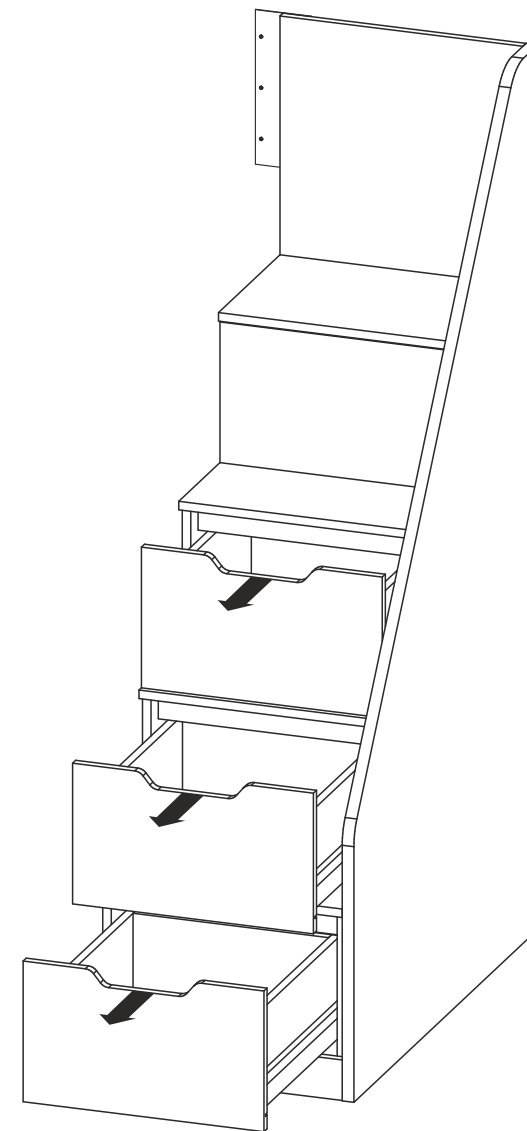
35



36

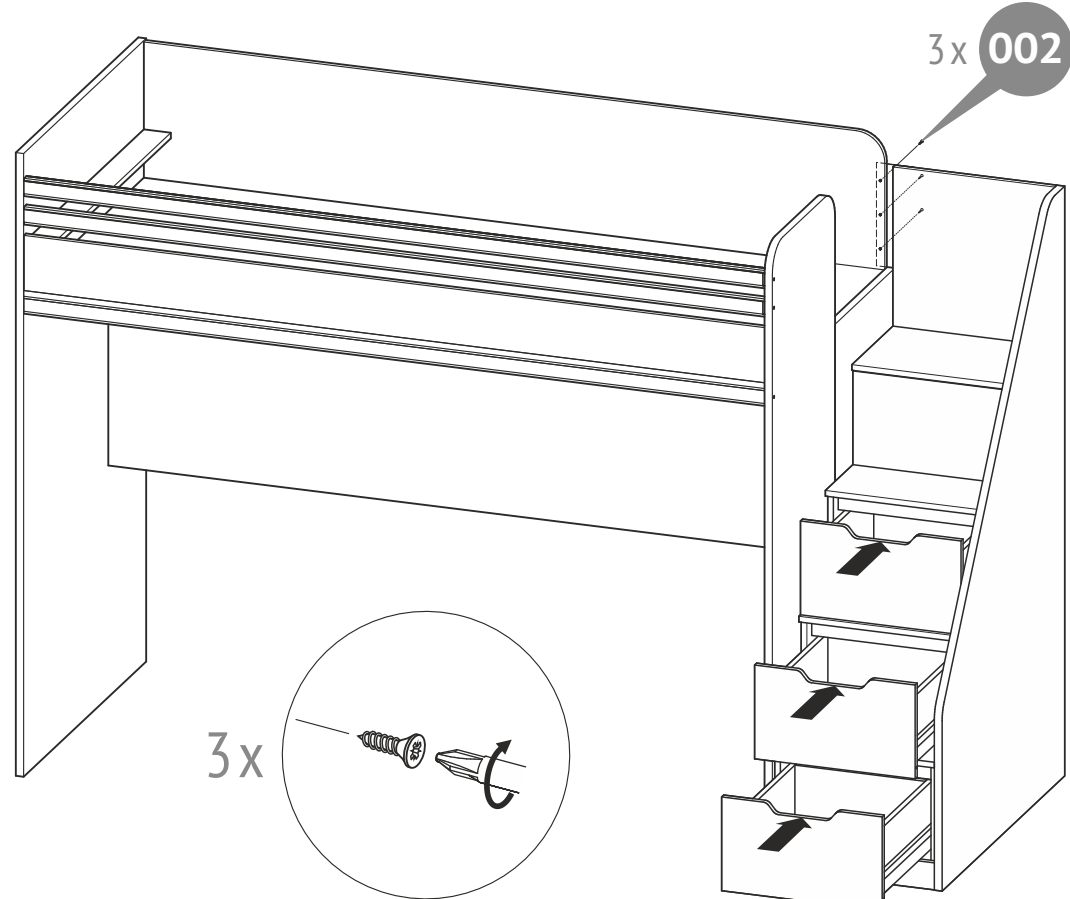
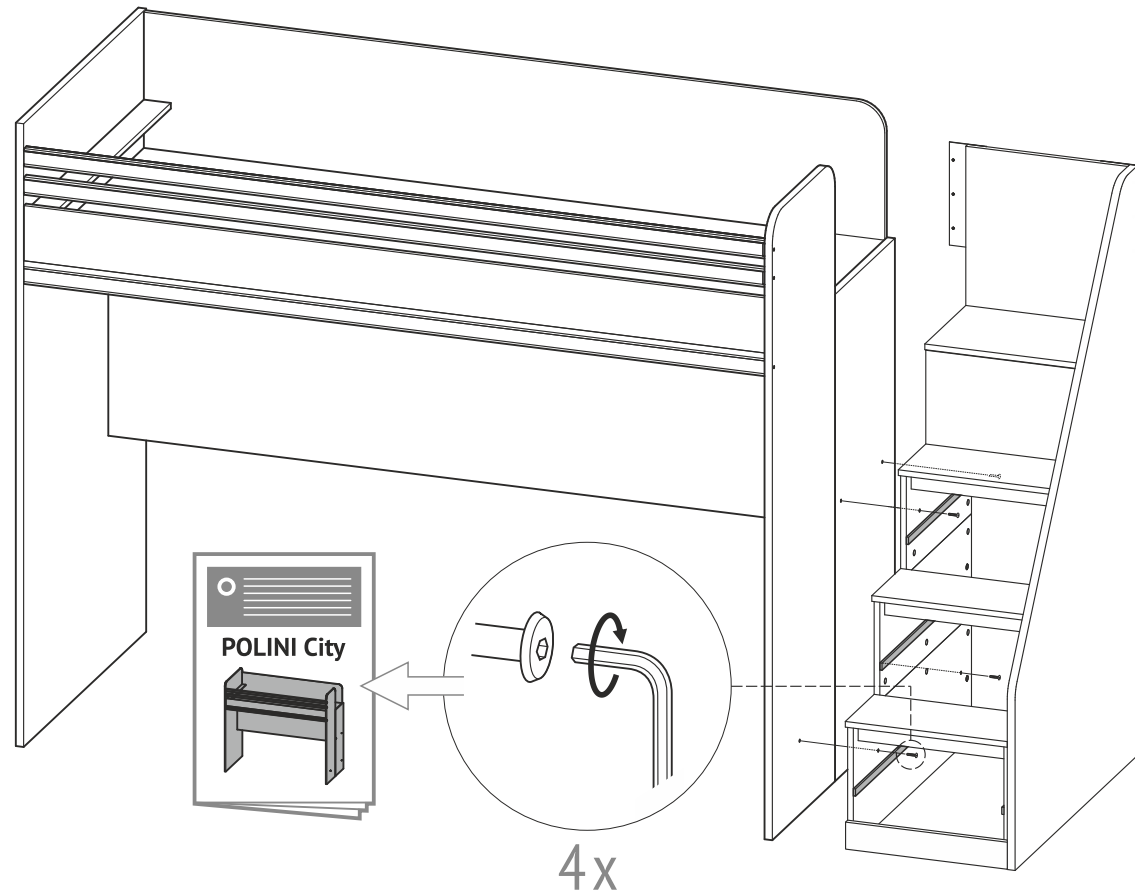


37



- EN** Do not use the product in an unfixed position.
- DE** Verwenden Sie das Produkt nur, wenn es gegen Umkippen gesichert ist.
- NL** Het product moet in de ontgrendelde positie NIET gebruikt worden.
- FR** Ne pas utiliser le produit sans la fixation.
- ES** NO ES PERMITIDO el uso del producto en posición de desbloqueo.
- IT** È INAMMISSIBILE l'esercizio dell'articolo in posizione non fissata.
- P** A utilização do produto na posição de desbloqueio NÃO É PERMITIDA.
- RU** НЕ ДОПУСКАЕТСЯ эксплуатация изделия в незафиксированном положении.
- AE** لا يسمح باستعمال المنتج إن لم يكن مثبتا .





EN Requirements for security, storage, and use

1. Please read carefully the requirements of this manual.
2. Protect the item from shocks and mechanical damage.
3. To avoid injury, ensure the correct and secure assembly in accordance with the requirements of this manual before the first use of the product.
4. The product should be stored indoors at a temperature not less than +2°C and relative humidity of 45% to 70%.
5. The product is recommended to be cleaned with a damp cloth and then dried with a soft clean cloth.

DE Anforderungen an die Sicherheit, Lagerung und Verwendung

1. Lesen Sie bitte die Anforderungen dieser Anleitung sorgfältig durch.
2. Schützen Sie den Artikel vor Schlägen und mechanischer Beschädigung.
3. Zur Vermeidung von Verletzungen stellen Sie vor dem ersten Gebrauch sicher, dass das Bett gemäß den Montageanweisungen richtig und sicher zusammengebaut wurde.
4. Das Produkt sollte im Innenbereich bei einer Temperatur von nicht weniger als +2°C und relativen Luftfeuchtigkeit von 45 bis 70% gelagert werden.
5. Zur Reinigung wird empfohlen, das Produkt mit einem feuchten Tuch abzuwischen und dann mit einem weichen Tuch nachzutrocknen.

NL Veiligheidseisen, opslag- en de exploitatie-regels

1. Lees aandachtig de voorschriften van deze handleiding.
2. Houd het product tegen schokken en mechanische schade.
3. Om de schade op te heffen, voor het gebruiken controleer de juistheid en betrouwbaarheid van het productassemblage in overeenstemming met deze handleiding.
4. Het product moet worden opgeslagen in gesloten ruimtes bij een temperatuur niet lager dan + 2°C en een relatieve vochtigheid van 45 tot 70%.
5. Het product wordt aanbevolen te vegen met een vochtige doek en daarna met een zachte schone doek te drogen.

EN Warranty from the manufacturer

1. The manufacturer guarantees the conformity of product to the requirements of normative documents under condition of the observance of rules of storage, transportation, operation and assembly.
2. The lifetime is 10 years.
3. The warranty period is 24 months.
4. During the warranty period any defects are eliminated free of charge. If a defect is found, you should immediately inform the manufacturer. The decision to repair or supply a spare part is at the discretion of the manufacturer.
5. This product is not suitable for commercial or industrial use. Violation of terms of use results in the reduction of the warranty period.
6. The warranty covers only materials or manufacturing defects. Spare parts' deterioration or damage which may occur as a result of incorrect exploitation, use of force or intervention which took place without prior consultation with our service Department, are not covered by warranty.
7. Please keep the original packaging during the warranty period to ensure safe transportation of the product in case of return. Do not send the item to our service department without packaging!

DE Garantie des Herstellers

1. Der Hersteller garantiert, dass der Artikel den Anforderungen der Europäischen Norm entspricht, unter Einhaltung von dem Benutzer die Bedingungen für Lagerung, Transport, Gebrauch und Montage.
2. Die Lebensdauer des Produkts beträgt 10 Jahre.
3. Die Garantiezeit beträgt 24 Monate.
4. Während der Garantiezeit werden eventuelle Mängel kostenlos beseitigt. Der Hersteller wird die Garantie durch Ersatzteilversand oder Reparatur erfüllen.
5. Dieses Gerät ist nicht für eine kommerzielle oder gewerbliche Nutzung geeignet. Eine Zuwiderhandlung hat eine Garantieverkürzung zur Folge.
6. Bei Verschleißteilen oder Beschädigungen, die durch unsachgemäßen Gebrauch, Gewalt oder technische Veränderungen entstanden sind und ohne Rücksprache mit unserer Serviceabteilung vorgenommen wurden, erlischt der Garantieanspruch.
7. Bitte bewahren Sie, falls möglich, die Originalverpackung für die Dauer der Garantiezeit auf, um im Falle einer Retoure die Ware ausreichend zu schützen und senden Sie keine Ware unfrei zur Service Abteilung ein!

NL Fabrieksgarantie

1. De fabrikant garandeert dat het product aan de eisen van de normatieve documenten voldoet, onderworpen aan de regels van de opslag, transportatie, onderhoud en montage.
2. De levensduur van het product is 10 jaar.
3. De garantieperiode van het product is 24 maanden.
4. Gedurende de garantieperiode worden eventuele gebreken kosteloos genlimineerd. Als u een defect vindt, informeer de fabrikant erover onmiddellijk. De kwestie om het product te repareren of onderdelen te leveren is de keuze van de fabrikant.
5. Dit product is niet geschikt voor commercieel of industrieel gebruik. Overtreding leidt tot vermindering van de garantieperiode.
6. De garantie geldt alleen voor materiaal- of fabricagefout. Slijtage of schade veroorzaakt door onjuist gebruik, gebruik van geweld of de interventie die plaatsvond zonder voorconsultatie met onze service-afdeling zijn niet onder de garantie.
7. Bewaar de originele verpakking gedurende de garantieperiode zodat u in geval van terugkeer de goederen veilig vervoeren kunt. Het product zonder verpakking moet naar de service-afdeling niet verzonden zijn!

EN Acceptance certificate

The product # _____ is made and accepted in accordance with obligatory requirements of standards, current technical documentation and is acknowledged to fit for service.

The technical control representative _____

Manufacture date _____

Packer _____

DE Bescheinigung über die Annahme

Das Produkt # _____ wurde in Übereinstimmung mit obligatorischen Anforderungen der geltender technischen Dokumentation hergestellt und angenommen und wurde als gebrauchstauglich erklärt.

Der Vertreter der Abteilung für technische Kontrolle Herstellungsdatum Verpacker _____

Herstellungsdatum _____

Verpacker _____

NL Certificaat van aanvaarding

Het product # _____ is vervaardigd en aanvaard in overeenstemming met de dwingende eisen van de normen, de huidige technische documentatie en voor de dienst geschikt bevonden zijn.

De vertegenwoordiger van de dienst van technische controle _____

Fabricagedatum _____

Verpakker _____

The manufacturer reserves the right to make minor technical changes not reflected in this guide.

Der Hersteller behält sich das Recht vor, geringe technische Änderungen vorzunehmen, die in dieser Anleitung nicht dargestellt wurden.

Wij behouden ons het recht voor om kleine technische wijzigingen te maken die in deze handleiding niet kunnen gevonden zijn.

Repair, replacement of parts and components of the goods during the warranty period are made at the following address:

Polini GmbH
Dieselstraße 2, 40721 Hilden
Deutschland
tel.: +49 800 7245184
e-mail: info@polini-group.de
(EU)

Sale date _____
Stamp of the selling company _____

Reparatur, Ersatz von Teilen und Komponenten der Ware, während der Garantiezeit erfolgt unter der Adresse:

Polini GmbH
Dieselstraße 2, 40721 Hilden, Deutschland
tel.: +49 800 7245184, e-mail: info@polini-group.de

Verkaufsdatum _____
Stempel der Verkaufsorganisation _____

Het adres voor reparatie, vervanging van onderdelen en componenten producten in de periode van garantie:

Polini GmbH
Dieselstraße 2, 40721 Hilden, Deutschland
tel.: +49 800 7245184, e-mail: info@polini-group.de

Verkoopdatum _____
Stempel van de handelsorganisatie _____

FR	Les exigences de sécurité, des règles de stockage et de fonctionnement	ES	Requerimientos de seguridad, reglas de almacenamiento y operación	IT	Le richieste della sicurezza, le regole della conservazione e l'esplotazione
<p>1. Lisez attentivement les exigences de ce manuel.</p> <p>2. Gardez le produit contre les chocs et les dommages mécaniques.</p> <p>3. Pour éliminer la blessure, avant d'utiliser assurez l'exactitude et la fiabilité de l'ensemble du produit en conformité avec les exigences de ce manuel.</p> <p>4. Le produit doit être conservé dans un espace fermé à la température pas inférieure à +2 °C et une humidité relative de 45 à 70%.</p> <p>5. Le produit est recommandé d'essuyer avec un chiffon humide, puis séchez avec un chiffon doux et propre.</p>	<p>1. Por favor, lea cuidadosamente los requerimientos de este manual.</p> <p>2. Proteja el producto de golpes y daños mecánicos.</p> <p>3. Para evitar lesiones, antes del uso, se asegura en la corrección y la fiabilidad del conjunto del producto según los requerimientos de este manual.</p> <p>4. El producto debe almacenarse en espacios cerrados a una temperatura no menos de + 2 ° C y una humedad relativa de 45 a 70%.</p> <p>5. Se recomienda limpiar el producto con un paño húmedo y luego secarlo con un paño suave y limpio.</p>	<p>1. Legga attentamente le indicazioni del manuale presente.</p> <p>2. Premunisca il prodotto dai colpi e le rotture meccaniche.</p> <p>3. Per escludere i trauma prima di cominciare ad usare il prodotto guardi se il prodotto sia messo ed installato correttamente e sicuramente secondo le esigenze del manuale presente.</p> <p>4. Il prodotto deve essere conservato negli spazi chiusi alla tempreatura non meno di +2°C e l'umidità relative dell'aria da 45 a 70%.</p> <p>5. Si raccomanda di pulire il prodotto con la stoffa umida e poi con la stoffa secca e pulita.</p>			

FR	La garantie du fabricant	ES	La garantía del fabricante	IT	La garanzia del produttore
<p>1. Le fabricant garantit que le produit est conforme aux exigences des documents normatifs, sous réserve des règles de l'entreposage, le transport, l'entretien et l'assemblage par le consommateur.</p> <p>2. La durée de vie du produit est de 10 Ans.</p> <p>3. La période de garantie du produit est 24 mois.</p> <p>4. Au cours de la période de garantie, les défauts sont éliminés gratuitement. Si elle est défectueuse, vous devez immédiatement aviser le fabricant. La question de la réparation du produit ou la fourniture de pièces de rechange reste à la discrétion du fabricant. Si vous découvrez un défaut, vous devez immédiatement aviser le fabricant. La question de la réparation du produit ou la livraison une pièce de rechange à la discrétion du fabricant.</p> <p>5. Ce produit ne convient pas pour un usage commercial ou industriel. Violation conduit à une réduction de la période de garantie.</p> <p>6. La garantie couvre uniquement le matériel ou les défauts de fabrication. Les pièces d'usure ou les dommages causés par une mauvaise utilisation, l'utilisation de la force ou de l'intervention sans consultation préalable avec notre département de service ne sont pas couverts par la garantie.</p> <p>7. S'il vous plaît gardez l'emballage d'origine pendant la période de garantie, en cas de retour d'être capable de transporté des marchandises en toute sécurité. Ne pas envoyez des marchandises au service sans emballage!</p>	<p>1. El fabricante garantiza que el producto cumple con los requerimientos de los documentos normativos con sujeción a las reglas del almacenamiento, transporte, operación y montaje.</p> <p>2. La vida de servicio del producto es de 10 Años.</p> <p>3. El período de garantía del producto - 24 meses.</p> <p>4. Durante el período de garantía, cualquier defecto se elimina de forma gratuita. Si Usted descubre un defecto, por favor, notifica al fabricante inmediatamente. El fabricante debe decidir por si mismo, si es necesario a reparar el producto o suministrar las piezas de recambio.</p> <p>5. Uso comercial o industrial de este producto es prohibido. Violación de la regla conduce a una reducción en el periodo de garantía.</p> <p>6. La garantía cubre solo los materiales o defecto de fabricación. Las piezas desgastadas o dañadas por el uso incorrecto, el uso de la fuerza o intervención que sea llevado a cabo sin consulta previa con nuestro departamento de servicio no está cubierto por la garantía.</p> <p>7. Por favor, mantenga el embalaje original durante el periodo de la garantía, para que en caso de devolución sea posible asegurar el transporte del producto. ¡No envíe el producto al departamento de servicio sin embalaje!</p>	<p>1. La fabbrica produttore garantisce la conformità del prodotto alle esigenze dei documenti normativi a condizioni che il consumatore segua le regole della conservazione, la trasportazione, l'esplotazione e l'installazione.</p> <p>2. La durata del prodotto è di 10 Anni.</p> <p>3. Il periodo della garanzia dell'esplotazione del prodotto è 24 mesi.</p> <p>4. Durante il period della garanzia tutti i difetti vengono eliminate gratis. Nel caso se abbia trovato un difetto bisogna comunicarne subito al produttore. La decisione della questione della riparazione o del consegna del pezzo di ricambio è alla responsabilità del produttore.</p> <p>5. Il prodotto non conviene per l'usanza commerciale o industriale. La trasgressione provoca la riduzione del periodo della garanzia.</p> <p>6. La garanzia tocca soltanto il materiale o il difetto della produzione. Lamortizzazione dei dettagli oppure le rotture causate dell'usanza incorretta, l'usare di troppa forza o l'esplotazione incorretta senza la consulenza porimaria con il nostro dipartimento di servizio, non vengono coperte dal servizio della garanzia.</p> <p>7. Per favore, conserva l'imballaggio originale durante tutto il periodo della garanzia per avere la possibilità di trasportare il prodotto al modo sicuro nel caso del rimborso. Non mandi il prodotto al dipartimento di servizio senza l'imballaggio!</p>			

FR	Certificat d'acceptation	ES	Certificado de recepción	IT	Il certificato dell'accettazione
<p>Le produit # _____ est fabriqué et accepté en conformité avec les exigences obligatoires des normes, la documentation technique actuelle et jugé apte pour le service.</p>	<p>El producto # _____ es fabricado y recibido según los requerimientos obligatorios de las normas, la documentación técnica actual y es declarado apto para la explotación.</p>	<p>Il prodotto # _____ è prodotto ed accettato secondo le esigenze degli standard in vigore, la documentazione tecnica valida ed è nominato buono per l'esplotazione.</p>			
<p>Représentant du Contrôle qualité _____</p>	<p>El representante de DCT _____</p>	<p>Il rappresentante dell'OTK (il comitato del controllo) _____</p>			
<p>Date de fabrication _____</p>	<p>Fecha de fabricación _____</p>	<p>La data della produzione _____</p>			
<p>Emballleur _____</p>	<p>Empacador _____</p>	<p>L'imballatore _____</p>			

Le fabricant réserve le droit d'apporter des modifications techniques mineures qui ne sont pas reflétés dans ce manuel.

<p>Réparation, le remplacement des pièces et composants du produit au cours de la période de garantie à l'adresse:</p> <p>Polini GmbH Dieselstraße 2, 40721 Hilden, Deutschland tel.: +49 800 7245184, e-mail: info@polini-group.de</p>	<p>La reparación, el reemplazo de piezas y componentes del producto, durante el período de garantía, se realiza en la dirección:</p> <p>Polini GmbH Dieselstraße 2, 40721 Hilden, Deutschland tel.: +49 800 7245184, e-mail: info@polini-group.de</p>	<p>La riparazione, il ricambio dei pezzi e dettagli del prodotto durante il periodo della garanzia si fa all'indirizzo:</p> <p>Polini GmbH Dieselstraße 2, 40721 Hilden, Deutschland tel.: +49 800 7245184, e-mail: info@polini-group.de</p>
<p>Date de vente _____</p>	<p>Fecha de venta _____</p>	<p>La data della vendita _____</p>
<p>L'étampe de l'organisation commerciale _____</p>	<p>El estampo de la organización de comercio _____</p>	<p>La stampa dell'organizzazione venditore _____</p>

P	Requisitos de segurança e regras de conservação e utilização	RU	Требования по технике безопасности, правила хранения и эксплуатации	AE	متطلبات الهندسة الوقائية، الاحتفاظ، والاستخدام
<p>1. Familiarize-se com as especificações deste manual de instruções.</p> <p>2. Proteja o produto de impactos e danos mecânicos.</p> <p>3. Para evitar lesões, antes de utilizar o produto, verifique a respectiva exactidão e fiabilidade de acordo com os requisitos deste manual.</p> <p>4. O produto deve ser armazenado em local fechado a uma temperatura abaixo de +2°C e humidade relativa do ar de 45 a 70%.</p> <p>5. Recomenda-se a limpeza do produto com um pano húmido e, de seguida, com um pano macio e limpo.</p>	<p>1. Внимательно ознакомьтесь с требованиями настоящего руководства по эксплуатации.</p> <p>2. Оберегайте изделие от ударов и механических повреждений.</p> <p>3. Для исключения травмирования, перед началом эксплуатации убедитесь в правильности и надежности сборки изделия в соответствии с требованиями настоящего руководства.</p> <p>4. Изделие должно храниться в крытых помещениях при температуре не ниже +2°C и относительной влажности воздуха от 45 до 70%.</p> <p>5. Изделие рекомендуется протирать влажной тканью и затем насухо мягкой чистой тканью.</p>	<p>١. قراءة بعناية متطلبات دليل الاستخدام.</p> <p>٢. الحفاظ على المنتج من الصدمات والأضرار الميكانيكية.</p> <p>٣. يرجى التأكد من صحة وموثوقية التركيب للمنتج وفقاً لمتطلبات هذا الدليل قبل الاستخدام لتجنب الإصابة.</p> <p>٤. يجب أن يتم تخزين المنتج في غرف مغلقة بدرجة حرارة لا تقل عن +٢ درجة مئوية، والرطوبة النسبية ٤٥٪ حتى ٧٠٪.</p> <p>٥. ينصح بمسح المنتج بقطعة قماش مبللة، ثم مسح بقطعة قماش جافة، نظيفة وناعمة</p>			

P	Garantia do fabricante	RU	Гарантия изготовителя	AE	الصانع الضمان
<p>1. A empresa/fabricante garante que o produto se encontra em conformidade com os requisitos dos documentos normativos sobre a condição de que o consumidor respeita as regras de armazenamento, transporte, utilização e montagem.</p> <p>2. A vida útil do produto é de 10 anos.</p> <p>3. O período de garantia do produto é de 24 meses.</p> <p>4. Durante o período de garantia, os defeitos são solucionados gratuitamente. Assim que o defeito for detectado, o consumidor deve informar imediatamente o fabricante. A decisão sobre a reparação do produto ou fornecimento de peças sobressalentes fica a critério do fabricante.</p> <p>5. Este produto não é indicado para uso comercial ou industrial. A violação desta regra conduz a um corte no período de garantia.</p> <p>6. A garantia cobre apenas o material ou os defeitos de fabrico. Não estão cobertas pela garantia as peças com sinais de desgaste ou danificação causados pelo uso incorrecto, uso de força ou outras intervenções ocorridas sem consulta prévia do nosso serviço de assistência.</p> <p>7. Conserve a embalagem original durante o período de garantia para que, em caso de devolução, tenha a possibilidade de usufruir do transporte seguro de mercadorias. Não envie o produto para o serviço pós-venda sem a embalagem!</p>	<p>1. Предприятие-изготовитель гарантирует соответствие изделия требованиям нормативных документов при условии соблюдения потребителем правил хранения, транспортирования, эксплуатации и сборки.</p> <p>2. Срок службы изделия - 10 лет.</p> <p>3. Гарантийный срок эксплуатации изделия - 24 месяца.</p> <p>4. В течение гарантийного срока любые дефекты устраняются бесплатно. При обнаружении дефекта Вам необходимо немедленно сообщить об этом производителю. Решение вопроса о ремонте изделия или поставки запасной части остается на усмотрение производителя.</p> <p>5. Данный продукт не подходит для коммерческого или промышленного использования. Нарушение приводит к сокращению срока гарантии.</p> <p>6. Гарантия распространяется только на материал или производственный брак. Износ деталей или повреждения, вызванные неправильным использованием, применением силы или вмешательством, которые имели место без предварительной консультации с нашим сервисным отделом, не покрываются гарантийным обслуживанием.</p> <p>7. Пожалуйста, сохраните оригинальную упаковку на протяжении действия гарантийного срока, чтобы в случае возврата иметь возможность безопасной транспортировки товара. Не отправляйте товар в сервисный отдел без упаковки!</p>	<p>١. المصنع المنتج يضمن توافق المنتج لمتطلبات الوثائق التنظيمية بشرط التزام المستهلك لشروط الحفظ، النقل، الاستخدام والتكيب.</p> <p>٢. حياة المنتج ١٠ سنوات.</p> <p>٣. فترة الضمان للمنتج – ٢٤ شهراً.</p> <p>٤. يتم استبعاد أي خلل مجاناً خلال فترة الضمان. إذ وجدت خلل، فعليك أن تقوم بإخبار الشركة المصنعة على الفور. تبقى مسألة إصلاح المنتج أو توريد قطع الغيار وفقاً لتقدير الشركة المصنعة.</p> <p>٤. هذا المنتج غير مناسب للاستخدام التجاري أو الصناعي. الانتهاك يؤدي إلى انخفاض فترة الضمان.</p> <p>٥. يغطي الضمان فقط المادة أو خلل التصنيع، ولا تغطي خدمة الضمان اهتراء الأجزاء أو الأضرار الناتجة عن استخدام غير سليم، استخدام القوة أو التدخل دون تشاور مسبق مع قسم خدماتنا.</p> <p>٦. يرجى الاحتفاظ بالعلبة الأصلية خلال فترة الضمان، لتوفير نقل المنتج بطريقة آمنة في حال رجوعه. لا ترسل البضاعة إلى قسم الخدمات بدون العلبه!</p>			

P	Certificado de aceitação	RU	Свидетельство о приемке	AE	شهادة القبول
<p>Produto # _____ fabricado e promulgado de acordo com os requisitos padrão obrigatórios em vigor e está em conformidade com a documentação de suporte e apto para ser utilizado.</p>	<p>Изделие № _____ изготовлено и принято в соответствии с обязательными требованиями стандартов, действующей технической документацией и признано годным для эксплуатации.</p>	<p>المنتج رقم _____ تم صنعه وقبوله وفقاً لمتطلبات الإلزامية للمعايير، ووفقاً لوثائق التقنية الحالية، وتم الاعتراف به جاهراً للاستعمال.</p>			
<p>O representante do departamento de controlo de qualidade _____</p>	<p>Представитель ОТК _____</p>	<p>ممثل ضبط الجودة _____</p>			
<p>Data de fabrico _____</p>	<p>Дата изготовления _____</p>	<p>من قام بالتغليف _____</p>			
<p>Embalador _____</p>	<p>Упаковщик _____</p>	<p>تاريخ الصنع _____</p>			

O fabricante reserva-se ao direito de efectuar pequenas alterações técnicas não mencionadas neste manual.

<p>A reparação, substituição de peças e componentes do produto durante o período de garantia é feita no seguinte endereço:</p> <p>Polini GmbH Dieselstraße 2, 40721 Hilden, Deutschland tel.: +49 800 7245184, e-mail: info@polini-group.de</p>	<p>Ремонт, замена деталей и узлов изделия в период гарантийного срока производится по адресу:</p> <p>427430, г. Воткинск, ул. Речная 2 СЛУЖБА СЕРВИСА тел. +7 34145 43625, e-mail: servicevpk@topol.ru</p>	<p>عنوان لإصلاح، استبدال الأجزاء ومكونات المنتجات خلال فترة الضمان:</p> <p>Polini GmbH Dieselstraße 2, 40721 Hilden, Deutschland tel.: +49 800 7245184, e-mail: info@polini-group.de</p>
<p>Data da venda _____</p>	<p>Дата продажи _____</p>	<p>تاريخ البيع _____</p>
<p>Carimbo de venda da organização _____</p>	<p>Штамп торгующей организации _____</p>	<p>ختم المنظمة التجارية _____</p>