

## Conforms to European Safety Standard EN 14183



- EN** THE PRODUCT ARE DESIGNED FOR CHILDREN AGED 1 TO 4 YEARS.  
Please read this manual carefully before using the product. Please follow all instructions in this manual.  
**KEEP THE MANUAL FOR FUTURE REFERENCE!**
- DE** DAS PRODUKT IST FÜR KINDER IM ALTER VON 1 BIS 4 JAHREN KONZIPIERT.  
Bitte lesen Sie dieses Handbuch sorgfältig durch, bevor Sie das Produkt verwenden.  
Bitte folgen Sie den Anweisungen des Herstellers. BEHALTEN SIE DAS HANDBUCH FÜR ZUKÜNFTIGE REFERENZEN!
- NL** HET PRODUCT IS ONTWERPEN VOOR KINDEREN VAN 1 TOT 4 JAAR.  
Lees deze handleiding voor gebruik van het product. Volg alle instructies in deze handleiding.  
BEWAAR DE HANDLEIDING VOOR DE GEHELE LEVENSDUUR VAN HET PRODUCT.
- FR** LES PRODUITS SONT CONÇUS POUR LES ENFANTS ÂGÉS DE 1 À 4 ANS.  
S'il vous plaît lire ce manuel avant l'utilisation du produit. S'il vous plaît suivre toutes les instructions de ce manuel.  
GARDEZ LES INSTRUCTIONS POUR L'UTILISATION DU PRODUIT!
- ES** EL PRODUCTO ESTÁ DISEÑADO PARA NIÑOS DE 1 A 4 AÑOS.  
Por favor, lea este manual cuidadosamente antes de la operación del producto. Por favor, siga todas las instrucciones de este manual.  
MANTENGA ESTE MANUAL DURANTE TODO EL PERÍODO DE EXPLOTACIÓN DEL PRODUCTO!
- IT** IL PRODOTTO È PROGETTATO PER BAMBINI DI ETÀ COMPRESA TRA 1 E 4 ANNI.  
Legga attentamente questo manuale prima di usare il prodotto. Per favore, segua tutte le indicazioni del manuale.  
CONSERVI IL MANUALE DURANTE TUTTO IL PERIODO DELL'ESPLATAZIONE DEL PRODOTTO!
- P** O PRODUTO FOI CONCEBIDO PARA CRIANÇAS DE 1 A 4 ANOS DE IDADE.  
Leia atentamente este manual antes de utilizar o produto. Siga as instruções.  
CONSERVE O MANUAL DURANTE O TEMPO DE VIDA DO PRODUTO!
- RU** ИЗДЕЛИЕ ПРЕДНАЗНАЧЕНО ДЛЯ ДЕТЕЙ В ВОЗРАСТЕ ОТ 1 ГОДА ДО 4 ЛЕТ.  
Внимательно прочтите это руководство перед эксплуатацией изделия. Пожалуйста, следуйте всем указаниям данного руководства. СОХРАНИЙТЕ РУКОВОДСТВО В ТЕЧЕНИЕ ВСЕГО СРОКА ЭКСПЛУАТАЦИИ ИЗДЕЛИЯ!
- AE** المنتج مصمم للأطفال الذين تتراوح أعمارهم بين ١ إلى ٤ سنوات.  
أصونة نياح للأطفاليرجى قراءة هذا الدليل قبل استخدام المنتج. يرجى اتباع جميع التعليمات في هذا الدليل. احتفظوا بالدليل خلال الفترة كلها لاستخدامكم للمنتج!

### الصانع الضمان

- تضمن الشركة المصنعة مطابقة المنتج لمتطلبات المستندات المعيارية بشرط مراعاة قواعد التخزين والنقل والتشغيل والتجميع.
- عمر الخدمة للمنتج ٣ سنة.
- فترة الضمان هي ٢٤ شهرا.
- إذا لم يكن هناك تاريخ البيع في دليل التعليمات يؤكد بختم المؤسسة التجارية، يتم حساب فترة الضمان من تاريخ تصنيع المنتج
- خلال فترة الضمان يتم القضاء على أي عيوب مجانا. إذا تم العثور على عيب ، يجب عليك إبلاغ الشركة المصنعة على الفور. قرار إصلاح أو توفير قطع الغيار هو حسب تقدير الشركة المصنعة.
- هذا المنتج غير مناسب للاستخدام التجاري أو الصناعي. يؤدي انتهاك شروط الاستخدام إلى تقليل فترة الضمان.
- الضمان يغطي فقط المواد أو عيوب التصنيع. لا يشمل الضمان أي تدهور أو تلف لقطع الغيار والذي قد يحدث نتيجة للاستغلال غير الصحيح أو استخدام القوة أو التدخل الذي حدث دون استشارة مسبقة مع قسم الخدمة لدينا.
- يرجى الحفاظ على العبوة الأصلية خلال فترة الضمان لضمان النقل الآمن للمنتج في حالة العودة. لا ترسل هذا البند إلى قسم الخدمة لدينا دون التعبئة والتغليف!

### شهادة القبول

المنتج رقم \_\_\_\_\_ تم صنعه وبقوله وفقاً لمتطلبات الإلزامية للمعايير، ووفقاً لوثائق التقنية الحالية، وتم الاعتراف به جاهزاً للاستعمال.

ممثل ضبط الجودة

من قام بالتغليف

تاريخ الصنع

عنوان لإصلاح، استبدال الأجزاء ومكونات المنتجات خلال فترة الضمان:

Polini GmbH  
Dieselstraße 2, 40721 Hilden, Deutschland  
tel.: +49 800 7245184, e-mail: info@polinigroup.de

تاريخ البيع

ختم المنظمة التجارية

### متطلبات الهندسة الوقائية، الاحتفاظ، والاستخدام

- قراءة بعناية متطلبات دليل الاستخدام.  
الحفاظ على المنتج من الصدمات والأضرار الميكانيكية.  
يرجى التأكد من صحة وموثوقية التركيب للمنتج وفقاً لمتطلبات هذا الدليل قبل الاستخدام لتجنب الإصابة.  
يجب أن يتم تخزين المنتج في الداخل في درجة حرارة أقل من +٣٠°C وليس أعلى من +٤٠ درجة مئوية والرطوبة النسبية من ٤٥٪ إلى ٧٠٪.  
لا تستخدم منظفات كاشطة أو عدوانية عند تنظيف المنتج. ينصح بمسح المنتج بقطعة قماش مبللة، ثم مسحه بقطعة قماش جافة، نظيفة وناعمة.  
افحص جميع المكونات قبل تجميع المنتج بحثاً عن أي تلف أو فقدان.  
يكون تجميع وتثبيت المنتج من قبل البالغين فقط.  
قم بإزالة مواد التغليف والتخلص منها قبل استخدام المنتج لتجنب خطر الاختناق.  
تحقق من تثبيت جميع المكونات بشكل صحيح قبل استخدام المنتج.  
-الانتباه! يجب استخدام هذا المنتج فقط تحت إشراف الكبار.  
- ابق طفلك دائماً على مسافة ذراع (في تناول اليد).  
- يمكن تكيف ارتفاع المستوى الأساسي بشكل فردي مع ارتفاع الطفل.  
- يجب أن يرتدي الأطفال ملابس مناسبة. تجنب الملابس الفضفاضة والأشياء التي يحتمل أن تكون خطرة مثل العباءات والأوشحة.  
- منتجات الأطفال للأعمار من سنة إلى ٤ سنوات.  
- المنتج مصمم لطفل واحد فقط. الحمولة القصوى ٦٠ كجم.  
- لا يُسمح بتركيب المنتج إلا على سطح مستو وثابت. لا تضعه أبداً بالقرب من درج أو درجات.  
- لا تضع المنتج على سطح مرتفع.  
- لا تستخدم المنتج إذا كان رطباً!  
- عدم استخدام المنتج بأي طريقة بخلاف المقصود.  
- لا تدع الأطفال يلعبون في القاعدة أو يقرعون عليها!  
- من الضروري التحقق بانتظام من أن جميع عناصر التوصل مثبتة بإحكام. لا ينبغي فك البراغي لأنها يمكن أن تصيب الطفل أو تعلق الملابس (على سبيل المثال: الحبال ، والمجوهرات ، وأربطة الأطفال ، واللهايات ، وما إلى ذلك) التي يمكن أن تعلق ، مما قد يؤدي إلى الاختناق.  
- خطر الاختناق: لا تقم بتوصيل الأشياء التي قد تشكل خطر الاختناق المحتمل (مثل المقاعد والحبال والسلاسل وما إلى ذلك) بالمنتج.  
- لا تعلق الأكياس أو الأشياء الثقيلة الأخرى على المنتج. هذا يمكن أن يؤدي إلى عدم توازن المنتج.  
تحذير: لا تضعوا المنتج بالقرب من اللهب المفتوح وغيره من مصادر التدفئة القوية، مثل الكهربياء و الغاز وغيرها.  
- لا تستخدم المنتج إذا كانت بعض الأجزاء مفقودة أو مكسورة.  
- لا تستخدم قطع غيار غير أصلية. اتصل بالشركة المصنعة أو البائع لقطع الغيار.

يحق للشركة المنتجة إدراج التغييرات التقنية الطفيفة، التي لا تعكس في هذا الدليل.



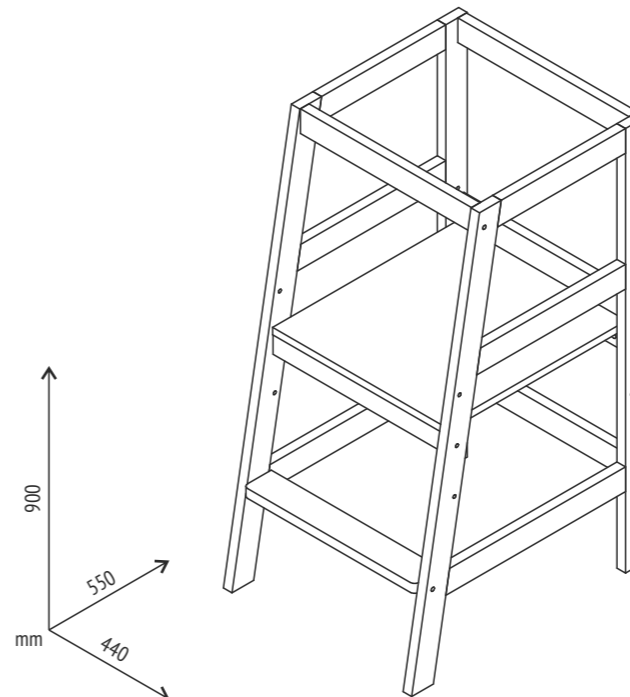
polini-kids.de



polini-rus.ru



poliniglobal.com



## Polini kids Sky

- EN** Learning tower  
**DE** Lernturm  
**NL** Leren toren  
**FR** Tour d'apprentissage  
**ES** Torre de aprendizaje  
**IT** Torre di apprendimento  
**P** Torre de aprendizagem  
**RU** Подставка развивающая  
**AE** التعلم برج



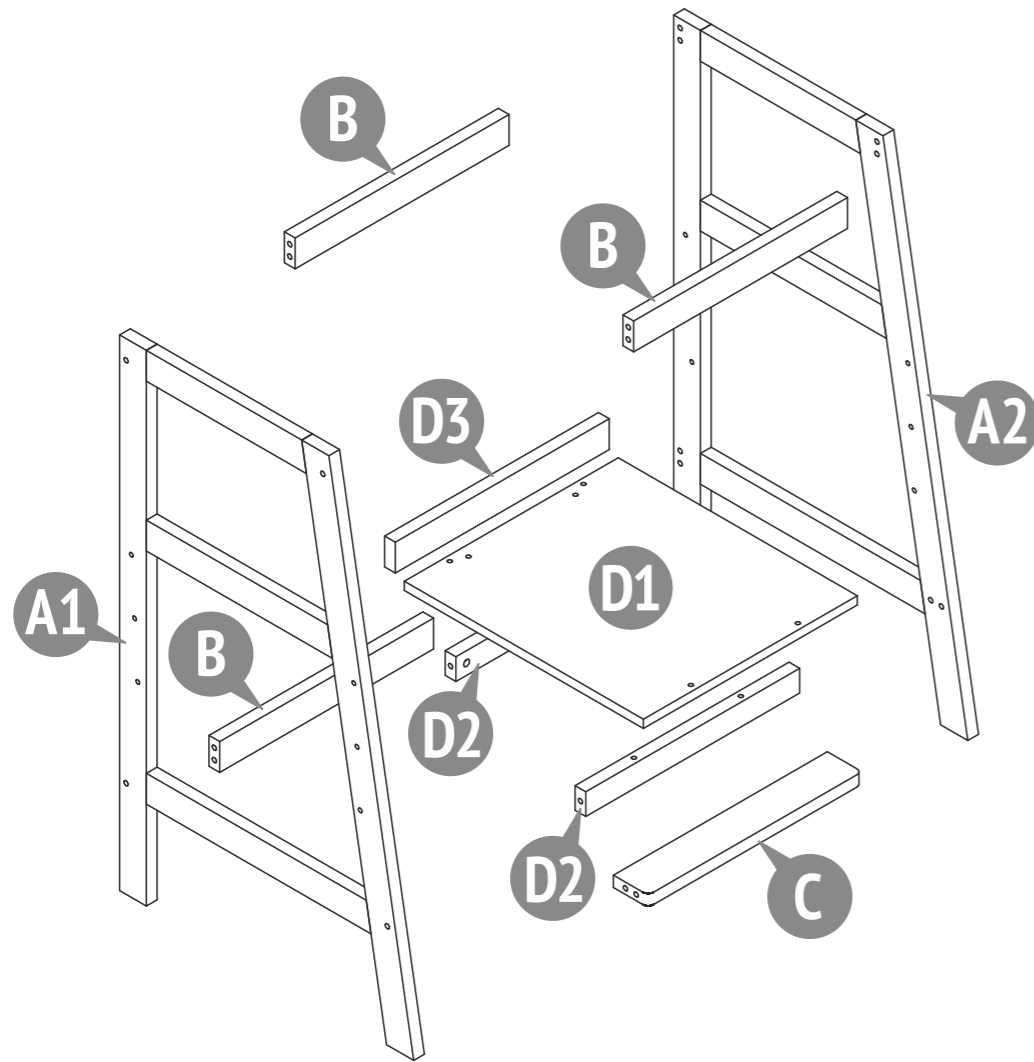
1-4



- EN** Produced by: VOTKINSK INDUSTRIAL COMPANY JSC  
2, Rechnaya Str., Votkinsk, Russia, 427430
- DE** Hergestellt von: VOTKINSK INDUSTRIEUNTERNEHMEN AG  
427430, Russland, Votkinsk, Rechnaya Strasse 2
- NL** Geproduceerd door: OAO «VOTKINSKAJA PROMYSLENNAJA KOMPANIJA»  
427430, Russische Federatie, Votkinsk, Retsjnaja straat, 2
- FR** Produit par: JSC "VOTKINSK INDUSTRIAL COMPANY"  
Russie, 427430, ville de Votkinsk, Rechnaya Rue, 2
- ES** Producido por: SRL "VOTKINSKAYA PROMYSHLENNAYA COMPANIYA"  
Rusia, 427430, Votkinsk, calle Rechnaya, 2
- IT** Prodotto da: S.p.a. del tipo aperto "VOTKINSKAYA PROMYSHLENNAYA KOMPANIYA"  
Russia, 427430, città Votkinsk, str. Rechnaya 2
- P** Produzido por: EMPRESA INDUSTRIAL VOTKINSKAYA, S.A.  
Rua Rechnaya 2, 427430 - Votkinsk, Rússia
- RU** Произведено: ОАО "ВОТКИНСКАЯ ПРОМЫШЛЕННАЯ КОМПАНИЯ"  
427430, Россия, г. Воткинск, ул. Речная 2
- AE** ، روسيا، "شركة فونكينسك الصناعية". م.م.د.ش. تم الإنتاج  
2، مدينة فونكينسك، شارع ريجنايا، 427430

- Legal address: VOTKINSK INDUSTRIAL COMPANY JSC  
2, Rechnaya Str., Votkinsk, Russia, 427430
- Unternehmenssitz: VOTKINSK INDUSTRIEUNTERNEHMEN AG  
427430, Russland, Votkinsk, Rechnaya Strasse 2
- Wettelijik adres: OAO "VOTKINSKAJA PROMYSLENNAJA KOMPANIJA"  
427430, Russische Federatie, Votkinsk, Retsjnaja straat, 2
- Adresse légate: JSC "VOTKINSK INDUSTRIAL COMPANY",  
Russie, 427430, ville de Votkinsk, Rechnaya Rue, 2
- Domicilio legal: SRL "VOTKINSKAYA PROMYSHLENNAYA COMPANIYA",  
Rusia, 427430, Votkinsk, calle Rechnaya, 2
- L'indirizzo giuridico: S.p.a. del tipo aperto "VOTKINSKAYA PROMYSHLENNAYA KOMPANIYA",  
Russia, 427430, città Votkinsk, str. Rechnaya 2
- Endereço comercial: EMPRESA INDUSTRIAL VOTKINSKAYA, S.A.,  
Rua Rechnaya 2, 427430 - Votkinsk, Rússia
- Юридический адрес: ОАО «ВОТКИНСКАЯ ПРОМЫШЛЕННАЯ КОМПАНИЯ»  
427430, Россия, г. Воткинск, ул. Речная 2
- ، روسيا، "شركة فونكينسك الصناعية". م.م.د.ش. تم الإنتاج  
2، مدينة فونكينسك، شارع ريجنايا، 427430

# Polini kids Sky



Number on the picture Nummer in der Zeichnung Nummer op figur Nombre à la figure Numero en el dibujo IL numero alla figura Número na figura Номер на рисунке الرقم على الرسمة	Number of parts in the product Stückzahl der Teile im Produkt Aantal componenten in het product Nombre des détails du produit Cantidad de elementos del producto La quantità dei dettagli nel prodotto Quantidade de peças Количество деталей в изделии كمية الأجزاء بالمنتج	Parts description Bezeichnung Onderdelen namen Names des pièces	Nombre de los elementos La nominazione dei dettagli Designação das peças Наименование деталей تسمية الأجزاء	Laying	El embalaje	ترتيب
				Verpackung	Posa	المكان
				Packing	Estilo	
				Pose	Укладка	
				Box / Karton / Plaats / Placer / Lugar / Il posto / Espaço / Место		
				1		
A1	1	Cot bed's side Seitenschutz De achterkant van het kinderbedje Butées latérales	La guía lateral Barriere da fianco Barra de segurança Боковое ограждение	جانب السرير		
A2	1	Cot bed's side Seitenschutz De achterkant van het kinderbedje Butées latérales	La guía lateral Barriere da fianco Barra de segurança Боковое ограждение	جانب السرير		
B	3	Bar Leiste Bar Barre	Barra Barra Bar Планка	شریط		
C	1	Step Schritt Stap Étape	Paso Passo Passo Ступенька	فوطحلا		
D1	1	Platform Plattform Platform Plate-forme	Plataforma Piattaforma Plataforma Площадка	منصة		
D2	2	Bar Leiste Bar Barre	Barra Barra Bar Планка	شریط		
D3	1	Bar Leiste Bar Bar	Barreta Travicello Barra Брусok	لوح		
	1	Set of fittings Satz Beschläge Hang-en-sluitwerk Kit d'accessoires	Conjunto de los accesorios Il completo della forniture Kit de ferragens Комплект фурнитуры	حزمة العدة		

001

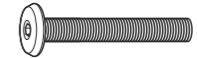


7x50

2x

Confirmat screw  
Confirmat Schraube  
Confirmate Schroef  
Vis  
Tornillo de rosca gruesa  
Vito confirmado  
Parafuso confirmat  
Винт-конфирмат  
برغبي الخشب (الأوروبي)

002

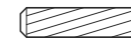


M6x40

4x

Screw  
Gewindeschraube  
Schroef  
Vis  
Tornillo  
Vite  
Parafuso  
Винт  
المسمار

003



8x30

8x

Dowel  
Holzdübel  
Pluggen  
Cheville bois  
La clavija  
La spina  
Cavilha  
Шкант  
دَسار

004



M6x50

12x

Screw  
Gewindeschraube  
Schroef  
Vis  
Tornillo  
Vite  
Parafuso  
Винт  
المسمار

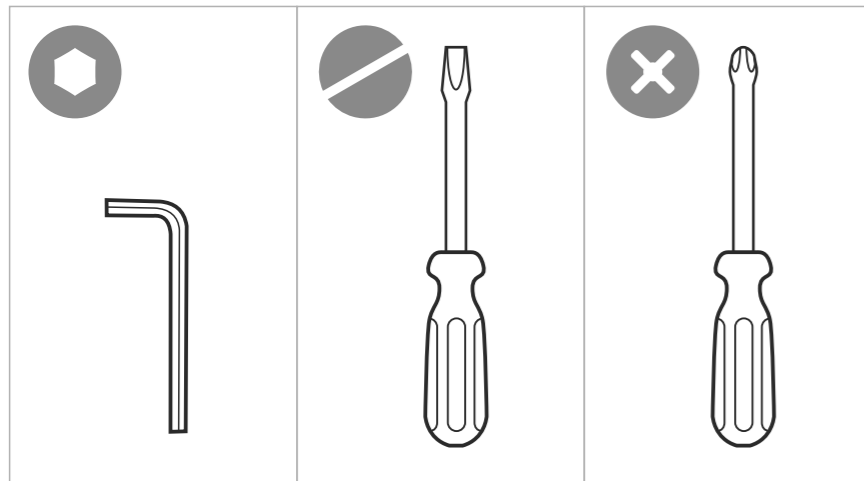
005



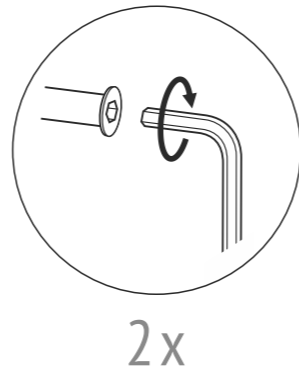
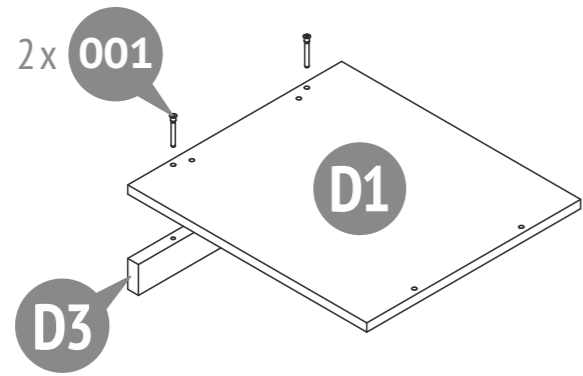
M6

12x

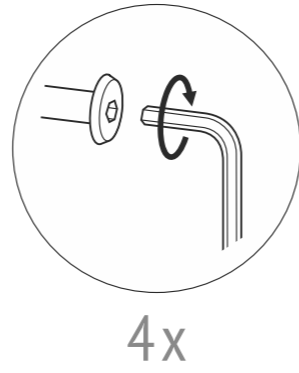
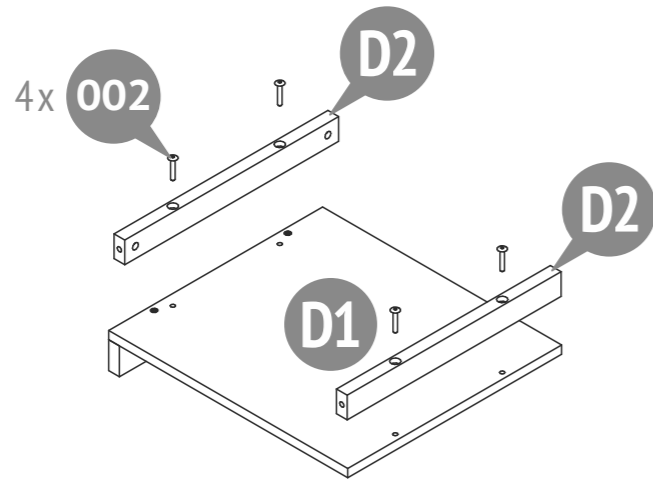
Round nut  
Rundmutter  
Ronde moer  
Ecrou baril  
La tuerca cilíndrica  
Dado barile  
Porca de tambor  
Гайка-бочонок  
جولة الجوز



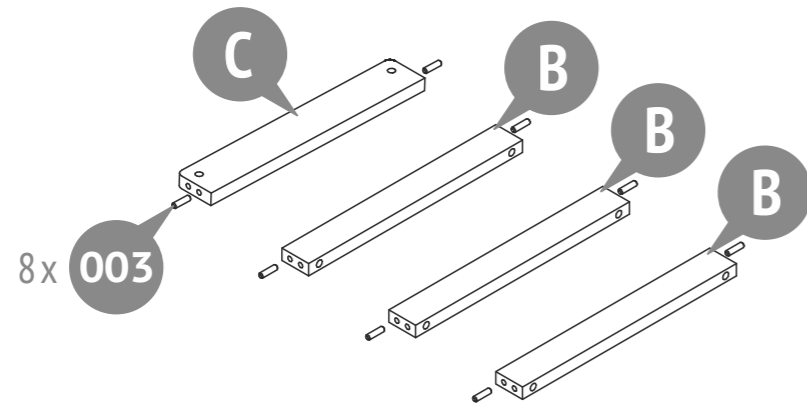
1



2



3



4

