

**RU**

**ВАЖНО! СОХРАНИТЕ ДЛЯ ДАЛЬНЕЙШЕГО ИСПОЛЬЗОВАНИЯ. ЧИТАЙТЕ ВНИМАТЕЛЬНО.**

**EN**

**IMPORTANT! RETAIN FOR FUTURE REFERENCE. READ CAREFULLY.**

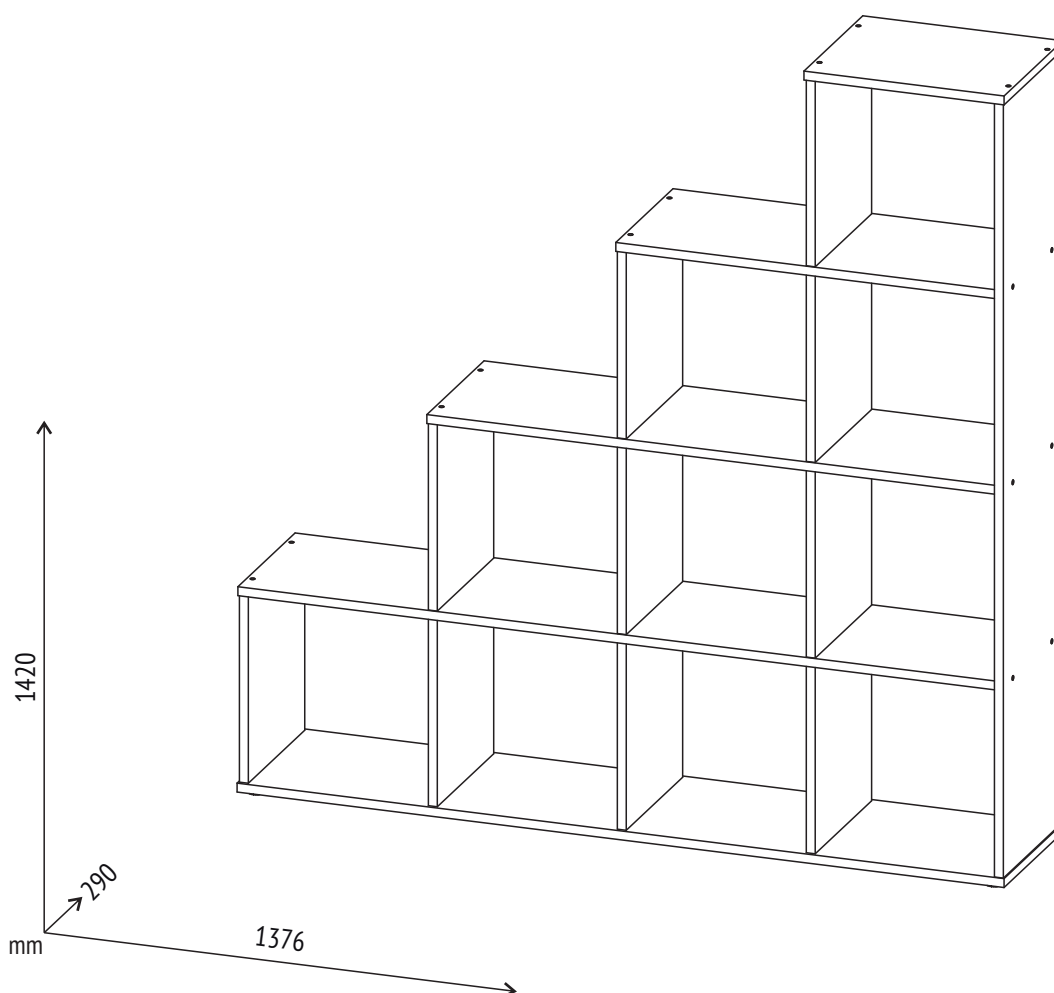
**POLINI** HOME



polini-rus.ru



topol-dt.ru



## Polini Home Smart

**RU**

**Стеллаж Polini Home Smart Каскадный 10 секций**

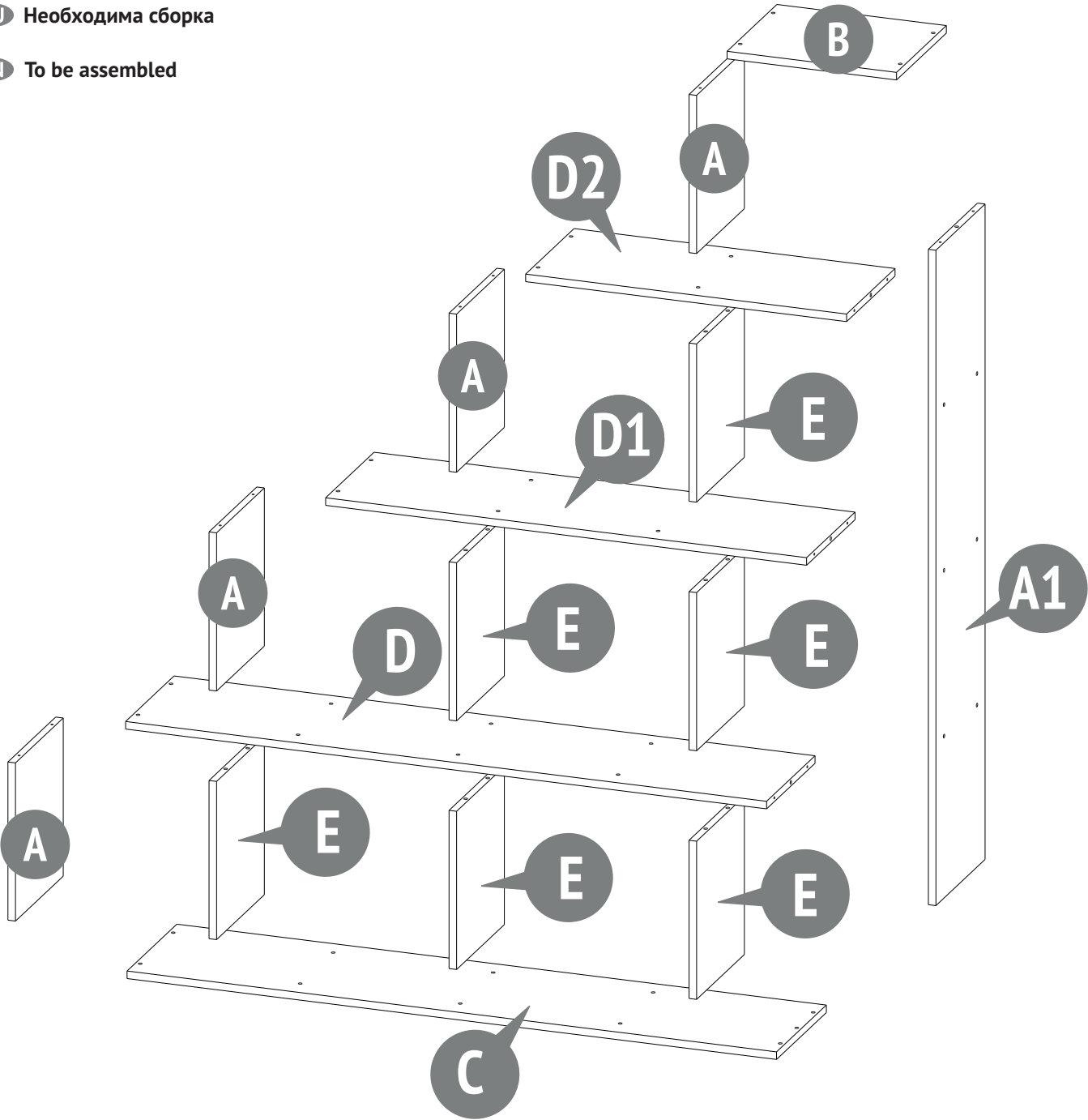
**EN**








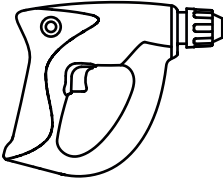


**Shelving units Polini Home Smart Cascade 10 sections**

# Polini Home Smart

**RU** Необходима сборка

**EN** To be assembled



 	 	 		   <p>Ø 5/16 " (8 mm)    Ø 1/8 " (3 mm)</p>
---	--	--	---	--

Номер на рисунке Number on the picture	Количество деталей в изделии Number of parts in the product	Наименование деталей Parts description		Укладка / Laying
				Место / Box
				1
<b>A</b>	4	Боковая стенка	Side wall	●
<b>A1</b>	1	Боковая стенка	Side wall	●
<b>B</b>	1	Колпак	Top	●
<b>C</b>	1	Дно	Bottom	●
<b>D</b>	1	Стенка горизонтальная	Horizontal wall	●
<b>D1</b>	1	Стенка горизонтальная	Horizontal wall	●
<b>D2</b>	1	Стенка горизонтальная	Horizontal wall	●
<b>E</b>	6	Стенка вертикальная	Vertical wall	●
	1	Комплект фурнитуры	Set of fittings	●

**001**



x 38

Винт-конфирмат 7 x 50  
Confirmat screw 7 x 50

**002**



x 15

Шкант 8 x 30  
Dowel 8 x 30

**003**



x 2

Шуруп 4 x 13  
Screw 4 x 13

**004**



x 2

Шайба коническая  
Conical Washer

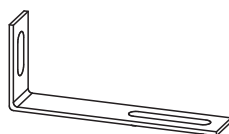
**005**



x 5

Подпятник  
Bearing

**006**



x 2

Уголок крепежный  
Fastening corner

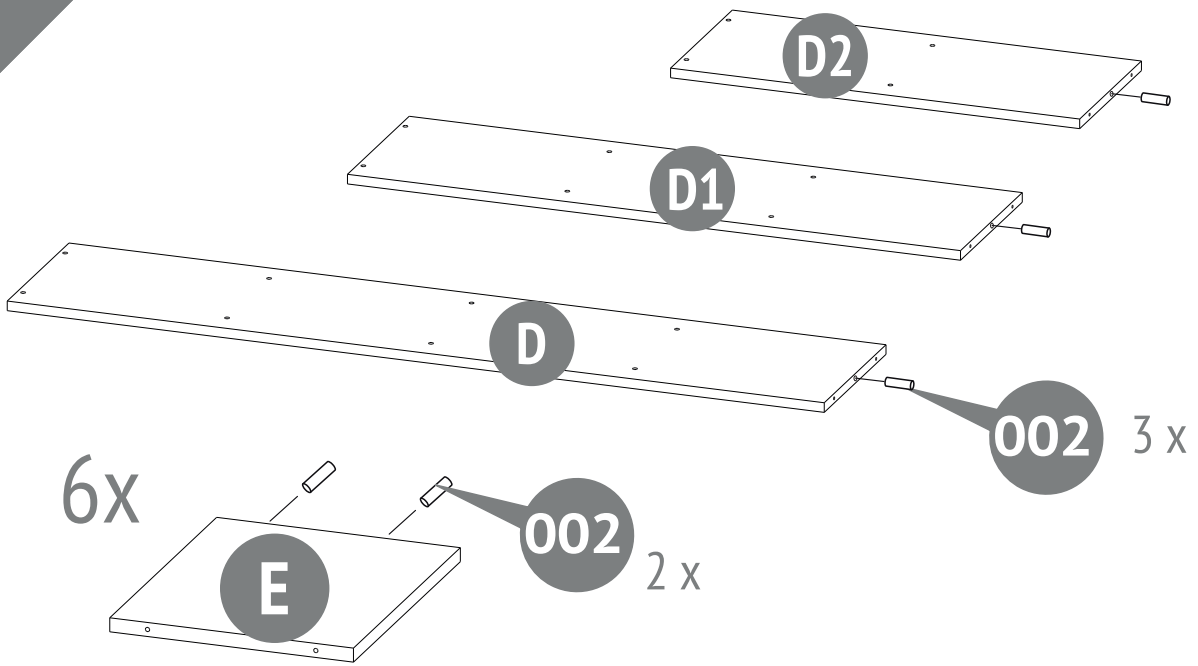
**007**



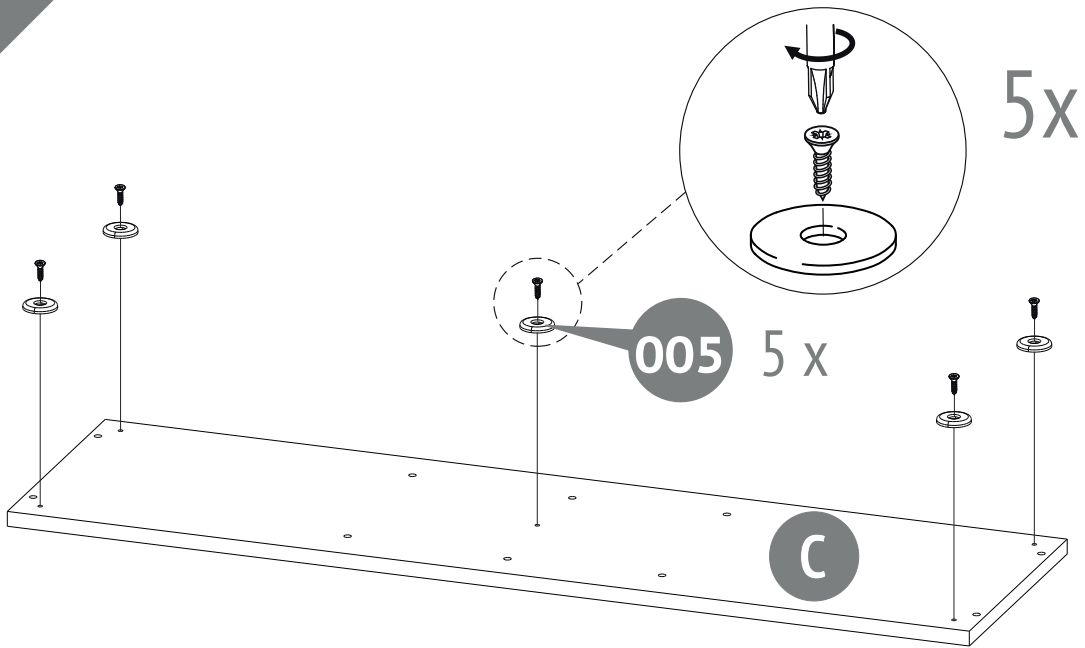
x 16

Заглушка  
Protective cap

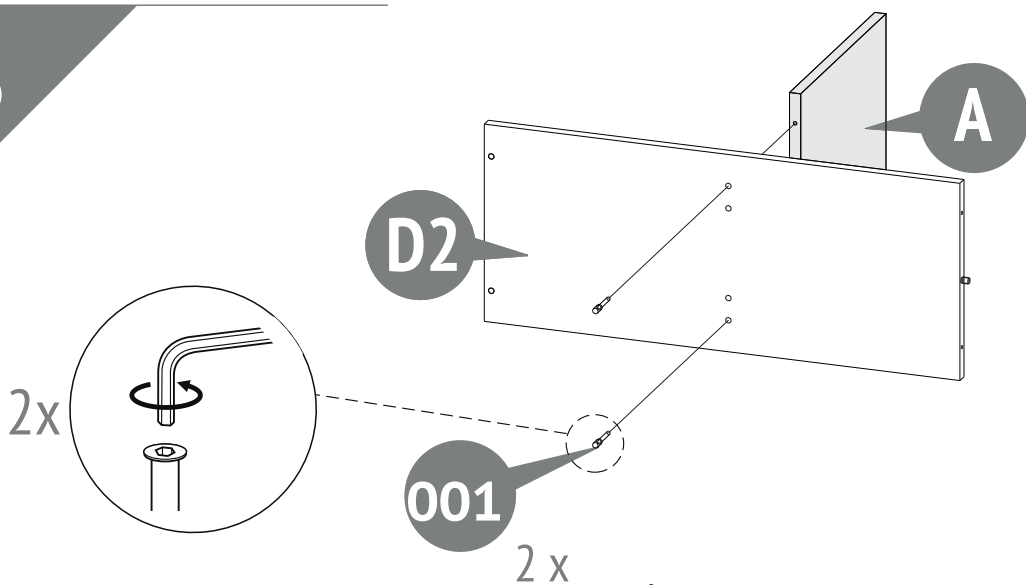
1



2



3



4

4

1x

D1

A

E

001

4x

4x

5

6x

D

A

E

E

001

6x

6

2x

2x

001

A

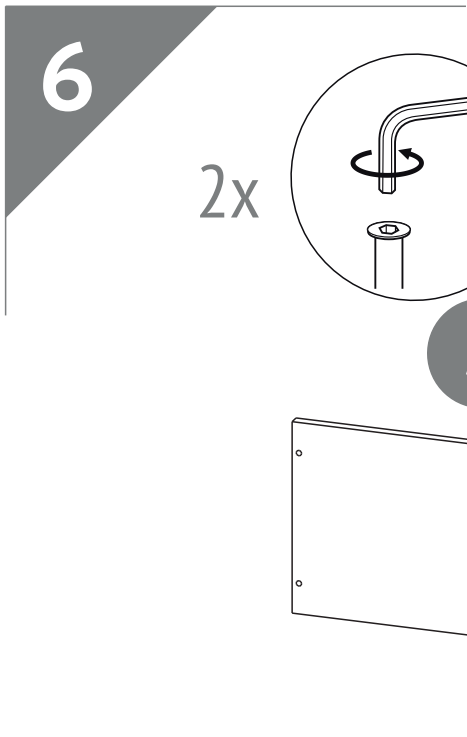
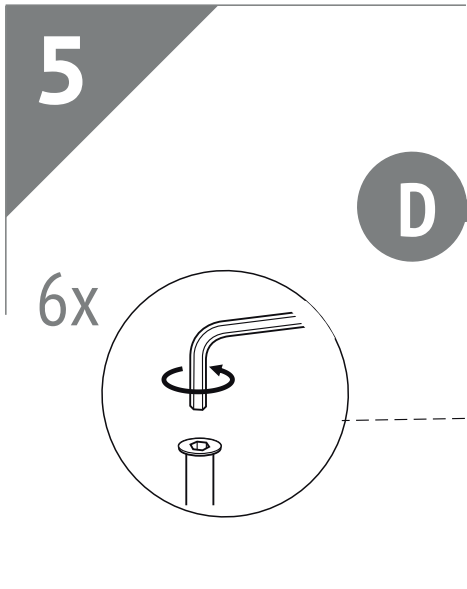
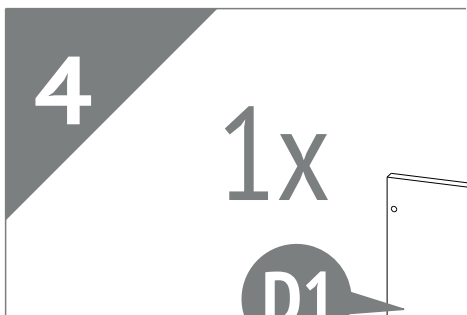
E

A

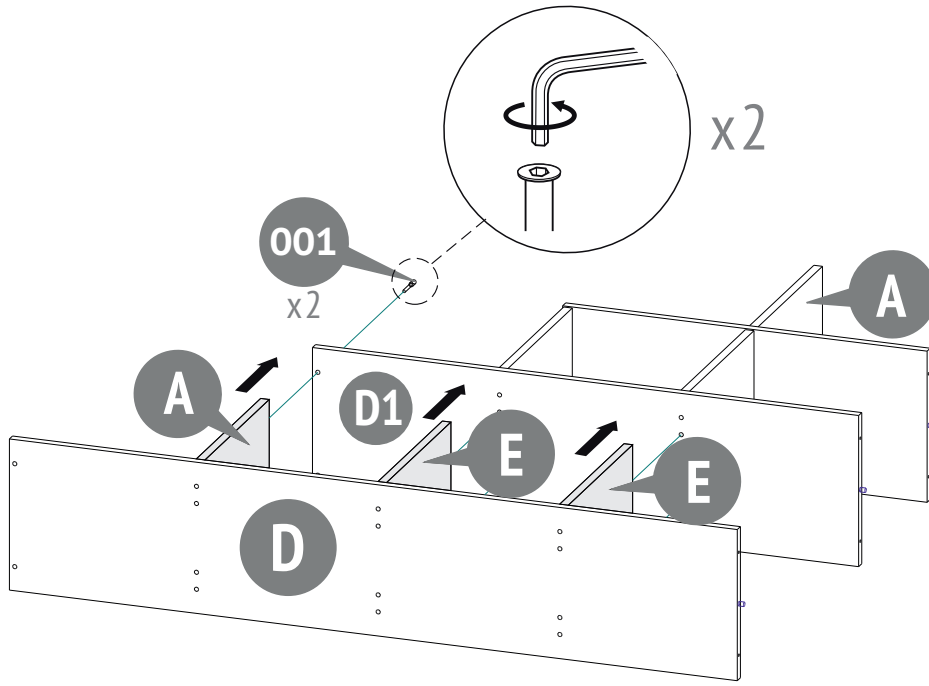
D2

D1

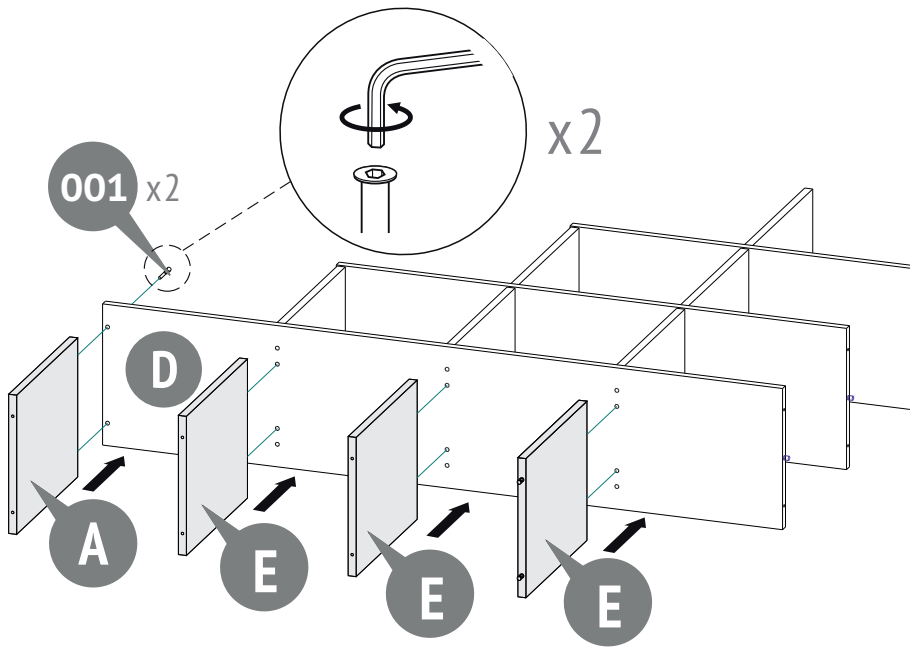
5



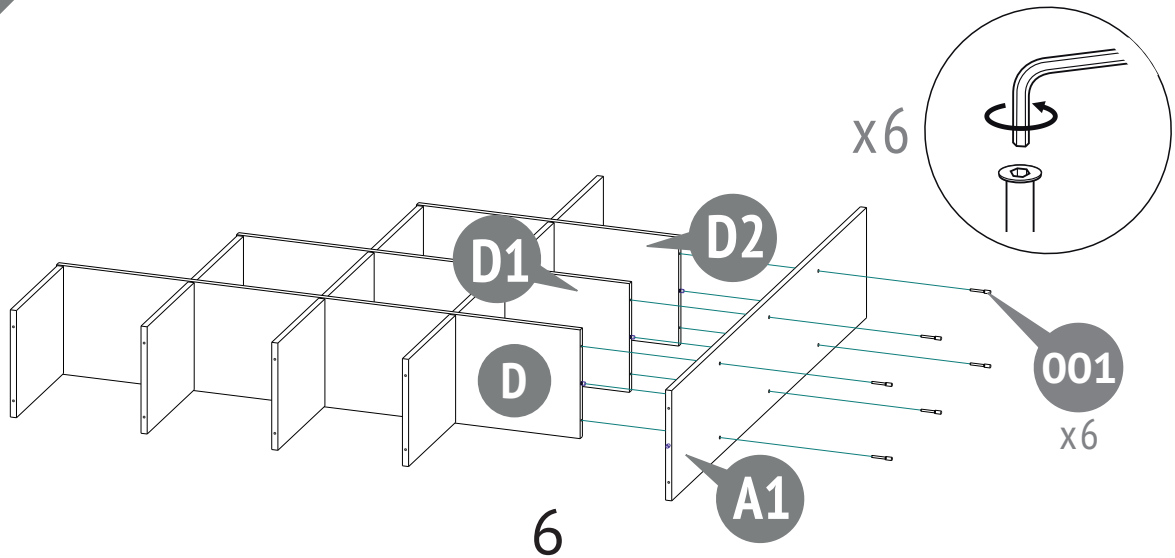
7



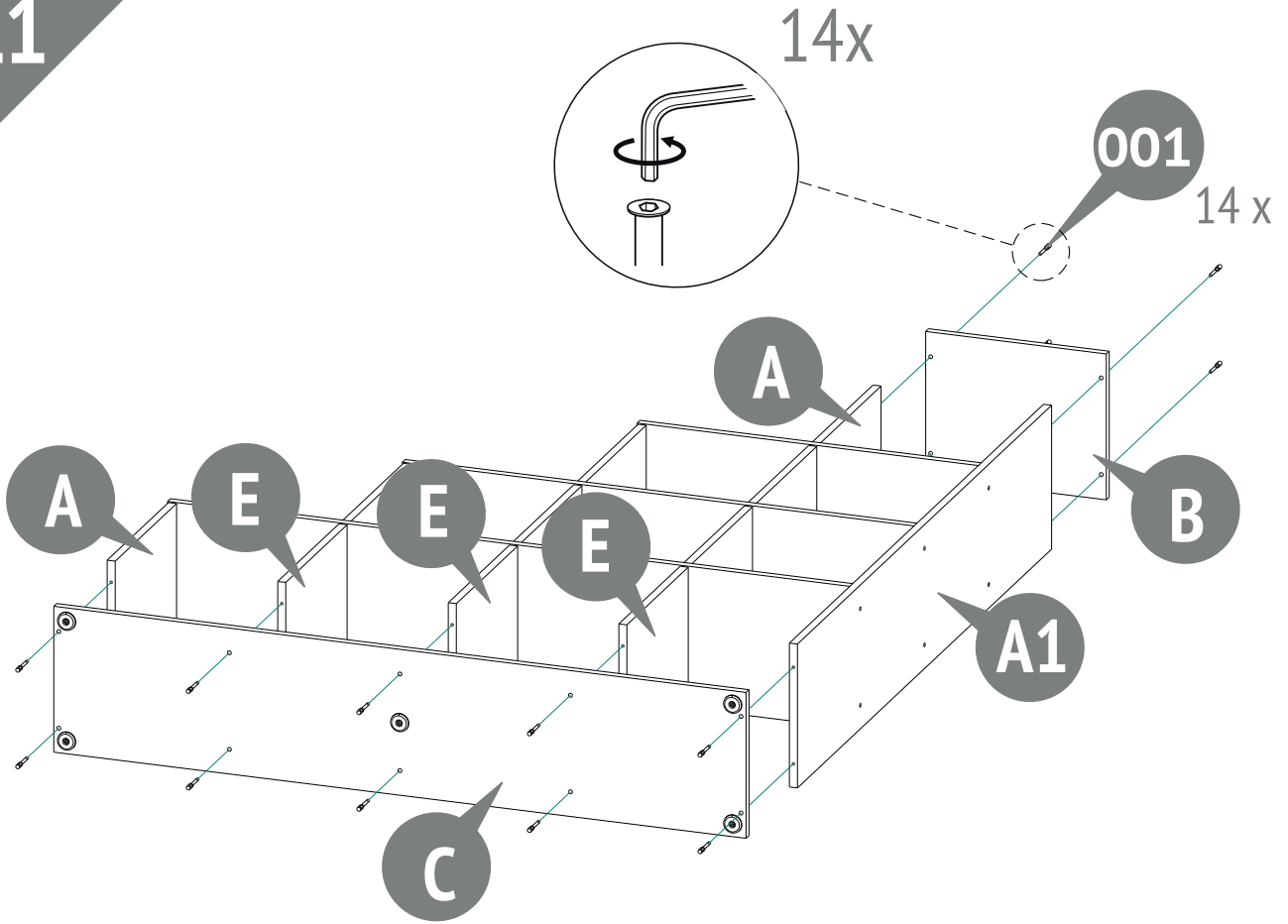
8



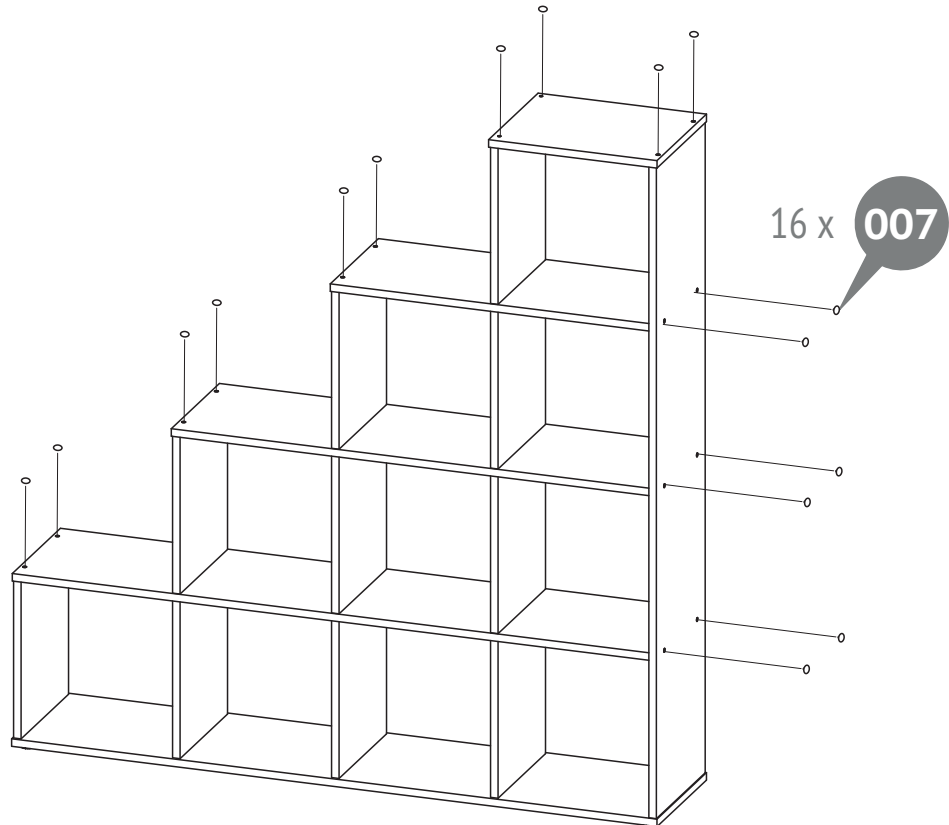
9

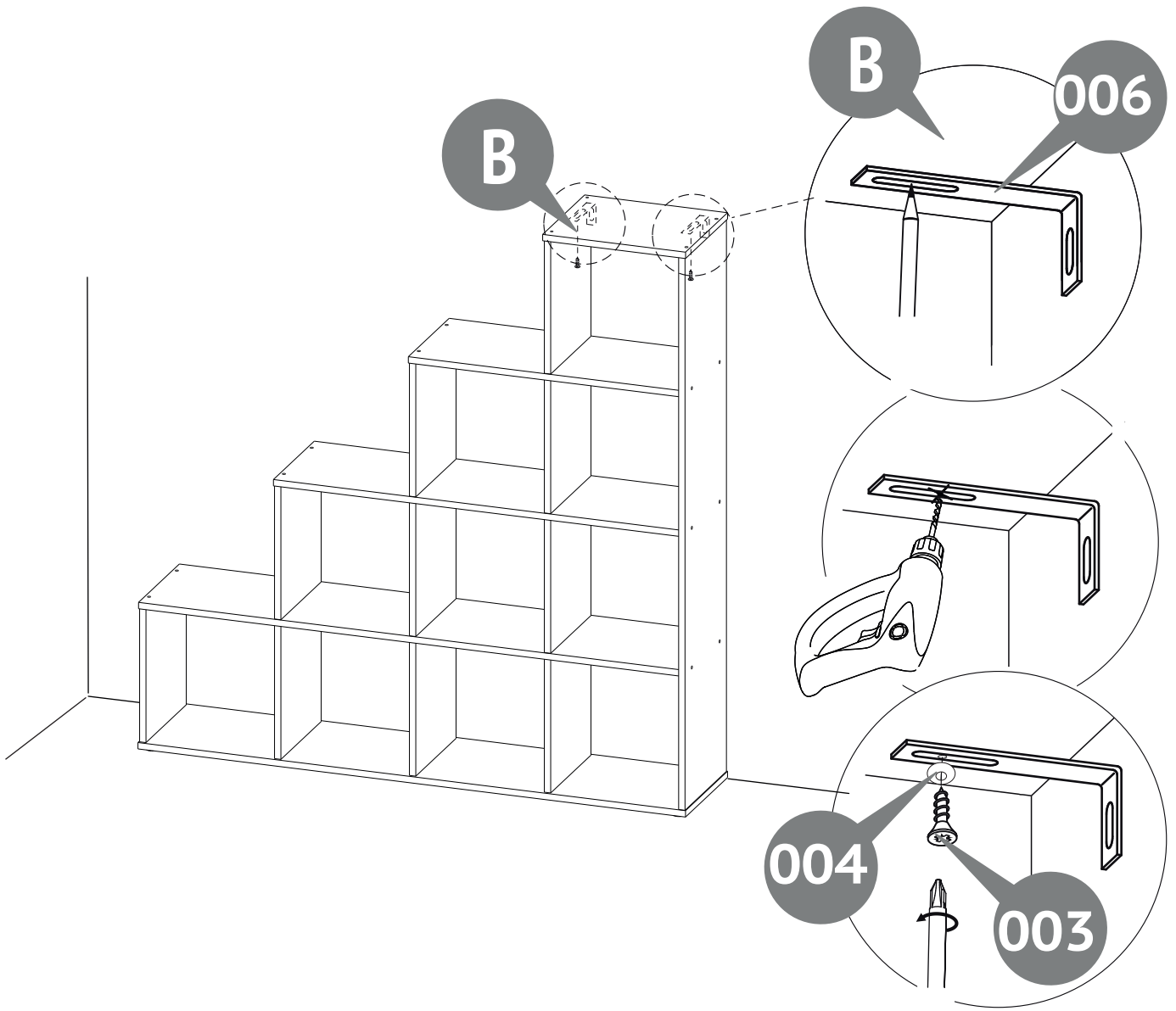


11

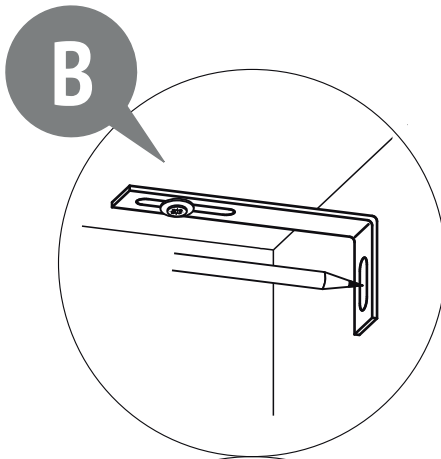


10

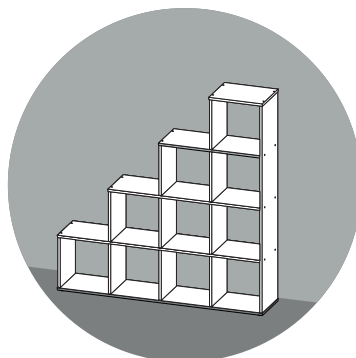
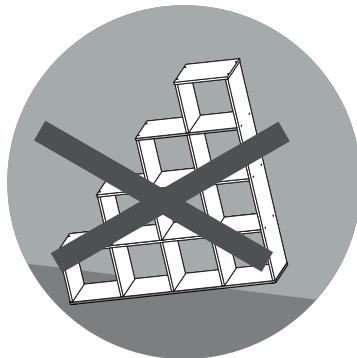
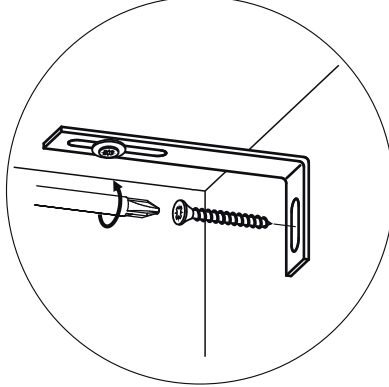
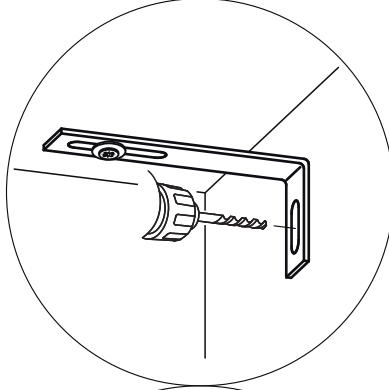


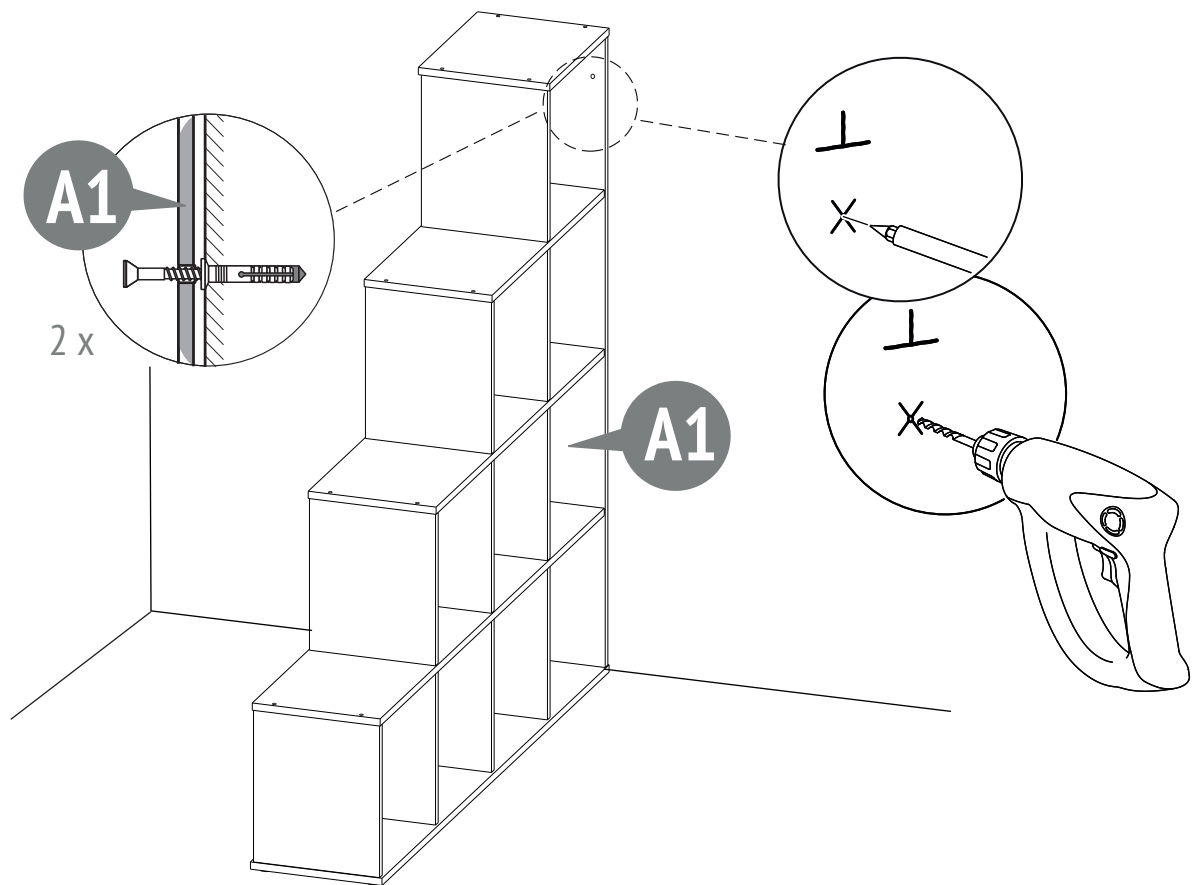






x2





## RU

- НЕ ДОПУСКАЕТСЯ эксплуатация изделия в незафиксированном положении.
- Во избежание опрокидывания изделие необходимо прикрепить к стене.
- Крепежные элементы не входят в комплект поставки изделия, их выбор определяется типом вашей стены.
- Для установки крепежных элементов может понадобиться дополнительное оборудование и инструменты, не указанные в данной инструкции.

## EN

- Do not use the product in an unfixed position.
- To avoid overturning, the product must be attached to the wall.
- The fasteners are not included, their choice is determined by the type of your wall.
- To install the fixing elements, you may need additional equipment and tools not specified in this manual.

1. Please read carefully the requirements of this manual.
2. Protect the item from shocks and mechanical damage.
3. To avoid injury, ensure the correct and secure assembly in accordance with the requirements of this manual before the first use of the product.
4. The product should be stored indoors at a temperature not less than +2°C and not above +40°C and relative humidity of 45% to 70%.
5. The product is recommended to be cleaned with a damp cloth and then dried with a soft clean cloth.
6. Do not arrange the shelving units near to the sources of heat (electric, gas-fired heating and so on), it may lead to fire.
7. Fixing of all connectors shall be checked regularly for looseness.
8. Do not use the product if some details are missed or broken.
9. Do not use non-original spare parts. Contact manufacturer or reseller for spare parts.

## Warranty from the manufacturer

1. The manufacturer guarantees the conformity of product to the requirements of normative documents under condition of the observance of rules of storage, transportation, operation and assembly.
2. The lifetime is 8 years.
3. The warranty period is 24 months.
4. During the warranty period any defects are eliminated free of charge. If a defect is found, you should immediately inform the manufacturer. The decision to repair or supply a spare part is at the discretion of the manufacturer.
5. This product is not suitable for commercial or industrial use. Violation of terms of use results in the reduction of the warranty period.
6. The warranty covers only materials or manufacturing defects. Spare parts' deterioration or damage which may occur as a result of incorrect exploitation, use of force or intervention which took place without prior consultation with our service Department, are not covered by warranty.
7. Please keep the original packaging during the warranty period to ensure safe transportation of the product in case of return. Do not send the item to our service department without packaging!

## Acceptance certificate

The product is made and accepted in accordance with obligatory requirements of standards, current technical documentation and is acknowledged to fit for service.

The technical control representative

\_\_\_\_\_

Manufacture date \_\_\_\_\_

Repair, replacement of parts and components of the goods during the warranty period are made at the following address:

**2, Rechnaya Str., Votkinsk, 427432, Russia**

**CUSTOMER SERVICE**

**Tel.: +7 34145 29821, e-mail: servicevpk@topol.ru**

Sale date \_\_\_\_\_

Stamp of the selling company \_\_\_\_\_

The manufacturer reserves the right to make minor technical changes not reflected in this guide.

### Produced by:

VOTKINSK INDUSTRIAL COMPANY JSC  
91a, Dekabristov Str., Votkinsk, 427432, Russia

### Legal address:

VOTKINSK INDUSTRIAL COMPANY JSC  
2, Rechnaya Str., Votkinsk, 427432, Russia

1. Внимательно ознакомьтесь с требованиями настоящего руководства по эксплуатации.
2. Оберегайте изделие от ударов и механических повреждений.
3. Для исключения травмирования, перед началом эксплуатации убедитесь в правильности и надежности сборки изделия в соответствии с требованиями настоящего руководства.
4. Изделие должно храниться в крытых помещениях при температуре не ниже +2°C и не выше +40°C и относительной влажности воздуха от 45 до 70%.
5. Изделие рекомендуется протирать влажной тканью и затем насухо мягкой чистой тканью.
6. Не ставьте стеллаж рядом с источниками тепла (электрическое отопление, газовое отопление и т. д.), так как это может привести к пожару.
7. Необходимо регулярно проверять надежность фиксации всех соединительных элементов.
8. Не используйте изделие, если некоторые детали отсутствуют или сломаны.
9. Не используйте неоригинальные запасные части - обращайтесь за запчастями к производителю или дилеру.

## Гарантия изготовителя

1. Предприятие-изготовитель гарантирует соответствие изделия требованиям нормативных документов при условии соблюдения потребителем правил хранения, транспортирования, эксплуатации и сборки.
2. Срок службы изделия - 8 лет.
3. Гарантийный срок эксплуатации изделия - 24 месяца.
4. В течение гарантийного срока любые дефекты устраняются бесплатно. При обнаружении дефекта Вам необходимо немедленно сообщить об этом производителю. Решение вопроса о ремонте изделия или поставки запасной части остается на усмотрение производителя.
5. Данный продукт не подходит для коммерческого или промышленного использования. Нарушение приводит к сокращению срока гарантии.
6. Гарантия распространяется только на материал или производственный брак. Износ деталей или повреждения, вызванные неправильным использованием, применением силы или вмешательством, которые имели место без предварительной консультации с нашим сервисным отделом, не покрываются гарантийным обслуживанием.
7. Пожалуйста, сохраните оригинальную упаковку на протяжении действия гарантийного срока, чтобы в случае возврата иметь возможность безопасной транспортировки товара. Не отправляйте товар в сервисный отдел без упаковки!

## Свидетельство о приемке

Изделие изготовлено и принято в соответствии с обязательными требованиями стандартов, действующей технической документацией и признано годным для эксплуатации.

Представитель ОТК \_\_\_\_\_

Дата изготовления \_\_\_\_\_

Ремонт, замена деталей и узлов изделия в период гарантийного срока производится по адресу:

**427432, г. Воткинск, ул. Речная 2**  
**СЛУЖБА СЕРВИСА**  
**тел. +7 34145 29821, e-mail: servicevpk@topol.ru**

Дата продажи \_\_\_\_\_

Штамп торгующей организации \_\_\_\_\_

Изготовитель оставляет за собой право на внесение незначительных технических изменений, не отраженных в данном руководстве.

### Произведено:

ОАО «ВОТКИНСКАЯ ПРОМЫШЛЕННАЯ КОМПАНИЯ»  
427432, Россия, г. Воткинск, ул. Декабристов 91а

### Юридический адрес:

ОАО «ВОТКИНСКАЯ ПРОМЫШЛЕННАЯ КОМПАНИЯ»  
427432, Россия, г. Воткинск, ул. Речная 2